

お客様へ ●安全に長くお使いいただくために大切な内容です。必ずお読みください。



## 警告

誤った取り扱いをすると、人が死亡または重傷を負うおそれがある内容を示しています。



## 注意

誤った取り扱いをすると、人がけがをしたり、物的損害が発生するおそれがある内容を示しています。



必ず実施

### ●点灯異常の際は電源を切る

異常を感じたときはすみやかに電源を切り、工事店・電気店に相談してください。継続使用すると感電・火災・落下・けがの原因になることがあります。



禁止

### ●可燃物を近づけない

本製品を布や紙などの可燃物で覆ったり、近づけたりしないでください。風によってこれらの物が密着すると、可燃物の変形・変色・発火、または器具自体の過熱による火災などの原因になります。

### ●分解や改造はしない

本製品の分解・改造、部品の追加・変更や塗装などはしないでください。落下・感電・変形・火災などの原因になります。



必ず実施

### ●定期的に点検する

3年に1回は専門家(工事店・電気店)による点検を実施してください。設置して8~10年※経つと、外観に異常がなくても劣化は進行します。点検せずに長時間使用を続けると、まれに発煙・発火・感電などの原因になります。

※使用条件：周囲温度30℃、1日10時間点灯、年間3,000時間点灯した場合。(JIS C8105-1解説による)

### ●適正温度(-20℃~+35℃)で使用する

器具設計使用温度は-20℃~+35℃です。特に設計上限温度を超えて連続使用すると、LEDチップの短寿命や火災の原因になります。



禁止

### ●光を直視しない

点灯中にランプを直視しないでください。目を痛めることがあります。

### ●点灯中・消灯直後に触れない

点灯中や消灯直後は、本製品が高温になっていることがあるので触れないでください。やけどの原因になります。

## LED照明使用上の注意

- 内蔵されているLED光源は交換できません。お客様によるカバーの取り外しもできません。
- 200V電源を使用する場合は、両切りスイッチを使用してください。消灯後もランプが薄暗く発光することがあります。
- 本製品の近くで他の機器のリモコン(リモートコントロール)を操作した場合、誤動作することがあります。本製品と他の機器のリモコンを離して使用してください。
- ラジオ、ワイヤレス機器は、なるべく本製品から離して使用してください。雑音が入ったり、誤動作したりすることがあります。
- 本製品の電源は、電子レンジやコピー機などの高ワット製品とは回路を分けて使用してください。高ワット製品の使用時にちらつくことがあります。
- LED照明は、同一型番でも発光色、明るさが異なることがあります。
- 表示が発光するスイッチを使用した場合、スイッチの発光部が暗くなったり点灯しなかったりすることがあります。
- 照射距離が近いと、光むらが発生する場合があります。
- 防犯カメラやビデオカメラを介して照射面を見た際、カメラのモニターや録画画像にしま模様やちらつきが見える場合があります。

## お手入れ方法

安全に使用するため、以下の方法で定期的に清掃してください。

- 粉じんが発生する地域など、設置場所に応じて定期的に清掃を行ってください。
- 高所に取付けた場合、清掃は安全のため専門の業者へ依頼することをおすすめします。
- 清掃する際は必ず電源を切り、本製品が冷えたことを確認してから行ってください。
- 放水などで下から水をかけないでください。内部に水分が入り、故障するおそれがあります。
- 本製品のすき間に金属や可燃物を差し込んで清掃をしないでください。内部に残った場合に、発火や火災の原因になります。
- 清掃には、水または薄めた中性洗剤に浸した柔らかい布をよく絞って拭いてください。そのあと洗剤が残らないように水拭きしてください。
- シンナー、ベンジンなどの揮発性のもので拭いたり、殺虫剤をかけたりしないでください。破損、変色の原因になります。

## 保証とアフターサービス

必ずお読みください。

### ■保証期間

保証期間は、お買い上げ日より5年間です。24時間連続使用など、1日20時間以上の長時間使用の場合は、上記の半分の保証期間となります。※物件または使用環境により保証内容が異なる場合があります。詳しくは担当営業にお問い合わせください。保証期間内に故障した場合は、お買い上げの販売店にて、お買い上げ日を特定できるものをご提示の上、修理をご依頼ください。無料で修理させていただきます。保証期間内でも有料になる場合があります。詳しくは保証規定をご覧ください。

### ■保証期間経過後の修理

お買い上げの販売店にご相談ください。修理により製品の機能が維持できる場合には、ご要望により有料にて修理いたします。

### ■補修用性能部品の保有期間について

当社はこの製品の補修用性能部品を製造打ち切り後、6年間保有しています。性能部品とは、その製品の機能を維持するために必要な部品です。

### ■アフターサービスについて

ご不明な点はお買い上げの販売店またはLED照明サポートコールにお問い合わせください。

### 保証規定

保証期間内でも次の場合には原則として有料にさせていただきます。

- ①使用上の誤りおよび不当な修理や改造による故障および損傷
- ②お買い上げ後の取り付け場所の移設・輸送・落下などによる故障および損傷
- ③火災・地震・水害・落雷・その他天災地変・異常電圧・指定外電源(電圧・周波数)の使用などによる故障および損傷
- ④車両・船舶などに搭載された場合に生ずる故障および損傷
- ⑤施工上の不備に起因する故障や不具合
- ⑥法令、取扱説明書で要求される保守点検を行わないことによる故障および損傷
- ⑦日本国以外での使用による故障および損傷

アイリスオーヤマ株式会社

〒980-8510  
仙台市青葉区五橋2丁目12番1号

法人向けLED照明  
ホームページ

<http://www.irisohyama.co.jp/led/houjin/>

製品に関するお問い合わせは(通話料無料)

LED照明サポートコール

0800-111-5300

(受付時間) 平日9:00~17:00、土・日・祝日9:00~12:00 / 13:00~17:00  
(年末年始・夏期休業期間・会社都合による休日を除く)

FAXでのお問い合わせは  
(通話料無料)

0800-111-9300

Webからのお問い合わせは  
(メールフォームにご記入のうえ送信してください)

<https://www.irisohyama.co.jp/led/houjin/contact/>



ECOHiLUX  
エコハイルクス

Sports Vision

スポーツヴィジョン

施工説明書

取扱説明書

保管用

日本国内専用

## 大光量投光器

### スポーツヴィジョン シリーズ共通

このたびはアイリスオーヤマ製品をお買い上げいただき、まことにありがとうございます。ご使用前にこの取扱説明書を必ずお読みになり、正しく安全にご使用ください。また、この取扱説明書は大切に保管してください。

### 電気工事必要

本製品の取り付け工事は、必ず電気工事店(有資格者)にご依頼ください。資格を持たない方による電気工事は、法令で禁止されています。

## 安全上の注意

ここに示した注意は、お使いになる方や他の人々への危害や財産への損害を未然に防止するためのもので、「警告」「注意」の2つに分けて説明しています。いずれも安全に関する重要な内容ですので、必ずお守りください。

## 図記号の意味



注意を促す記号



してはいけない  
[禁止]内容



しなければならない  
[指示]内容

## 施工担当者様へ

●工事が終わりましたら、この取扱説明書を必ずお客様にお渡しください。



## 警告

誤った取り扱いをすると、人が死亡または重傷を負うおそれがある内容を示しています。



必ず実施

### ●電源は定格電圧・定格周波数で使用する

本製品は日本国内のAC200~242V(電圧変動±6%以内)、周波数50/60Hz専用です。それ以外の電源で使用すると、LEDチップの短寿命や火災の原因になります。

### ●施工は施工説明にしたがい確実にを行う

施工は電気工事士の有資格者が電気設備の技術基準・内線規定などの法令にしたがい作業してください。施工が正しくないと、落下・感電・火災の原因になります。

### ●本製品の質量に耐える場所に取り付ける

取り付け部の強度が十分でないと、感電・落下・けがの原因になります。

### ●接地(アース)工事を確実にを行う

本製品には接地工が必要です。入力電圧が150V以上300V以下のものはD種(第3種)接地工事を「電気設備技術基準」に準じて行ってください。接地工事が正しくないと、感電や重大事故の原因になります。

### ●適正温度(-20℃~+35℃)に設置する

器具設計使用温度は-20℃~+35℃です。特に設計上限温度を超えて連続使用すると、LEDチップの短寿命や火災の原因になります。

### ●被照射面とは200cm以上離す

被照射面とは200cm以上離してください。過熱による火災の原因になることがあります。

### ●電源ユニットとは150mm以上離す

電源ユニットを連結する場合は150mm以上離して設置してください。過熱による火災の原因になることがあります。



禁止

### ●可燃物を近づけない

本製品を布や紙などの可燃物で覆ったり、近づけたりしないでください。風によってこれらの物が密着すると、可燃物の変形・変色・発火、または器具自体の過熱による火災などの原因になります。

### ●激しい振動や衝撃が加わる場所・常に振動が加わる場所に取り付けない

そのまま取り付けたら、絶縁不良・落下の原因になります。

### ●分解や改造をしない

本製品の分解・改造、部品の追加・変更や塗装などはしないでください。落下・感電・変形・火災などの原因になります。

### ●酸や塩素などの腐食性ガスが発生する場所、さびやすい場所には取り付けない

腐食や落下による重大なけがの原因になります。

### ●オイルミスト・引火性ガスや虫の発生する場所には取り付けない

発熱・発煙・発火の原因になります。

### ●日中の点灯はしない

施工時の一時的な確認以外では点灯しないでください。不点灯の原因になります。



## 注意

誤った取り扱いをすると、人がけがをしたり、物的損害が発生するおそれがある内容を示しています。



必ず実施

### ●本製品が高所から落下しない措置を施す

強風や災害などに備え、本製品が取り付け部より直接地面に落下しない安全手段を施してください。措置が十分でないと、落下やけがの原因になります。



禁止

### ●取り付け時に過度な力を加えたり、過剰な力のかかるところに取り付けない

破損の原因になります。

### ●風速60m/sを超える風を直接受ける場所や、経年で強度が低下する場所には取り付けない

60m/sを超える風を受けると落下するおそれがあります。また、経年使用により取り付け部の強度低下が進むと想定される場所には、取り付けしないでください。



禁止

### ●常に高温度になったり水没(冠水)などするおそれがある場所には取り付けない

本製品の保護等級はIP55です。正しく使用しないと絶縁不良や感電の原因になります。

### ●点灯中・消灯直後に触れない

点灯中や消灯直後は、本製品が高温になっていることがあるので触れないでください。やけどの原因になります。

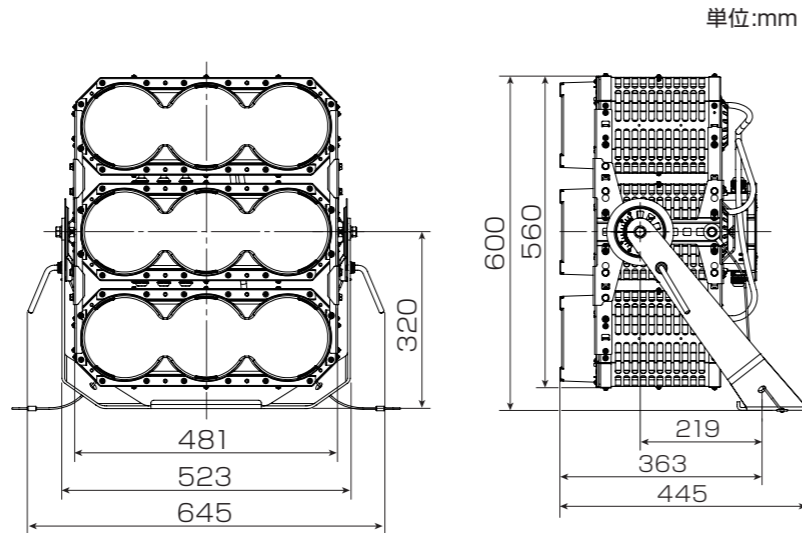
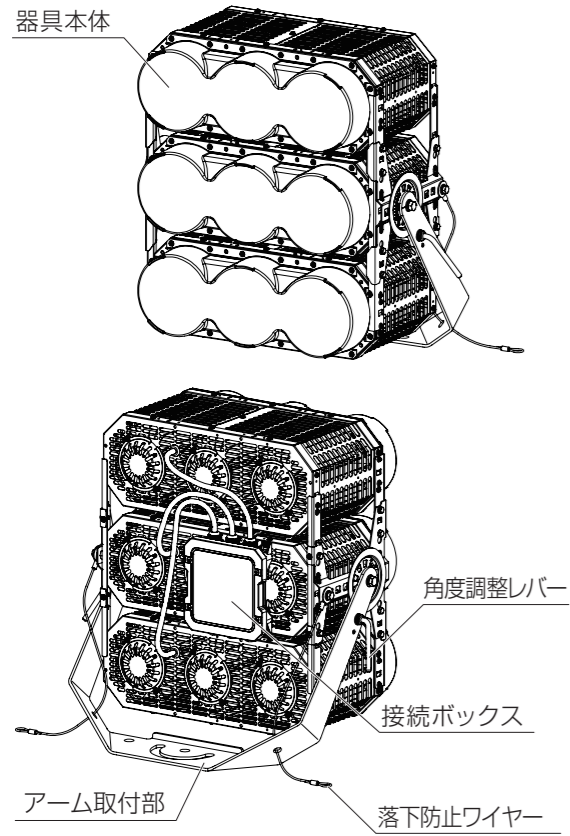
### ●硫黄成分がある場所には取り付けない

器具周辺に硫黄成分が存在する場所では使用しないでください。光学性能に影響を与える場合があります。(一般の食品や薬品、紙類などには硫黄成分が含まれます。)

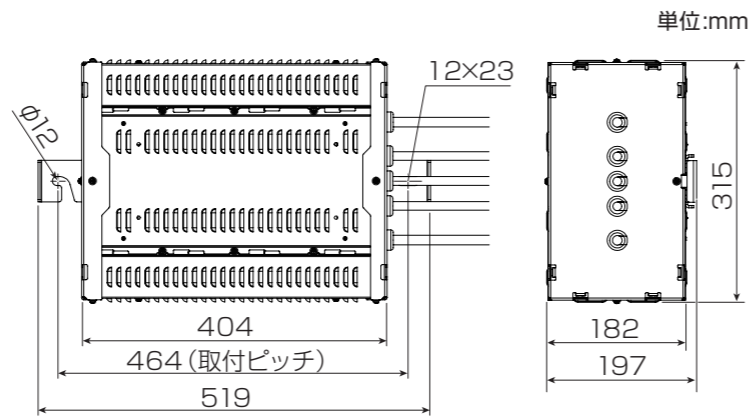
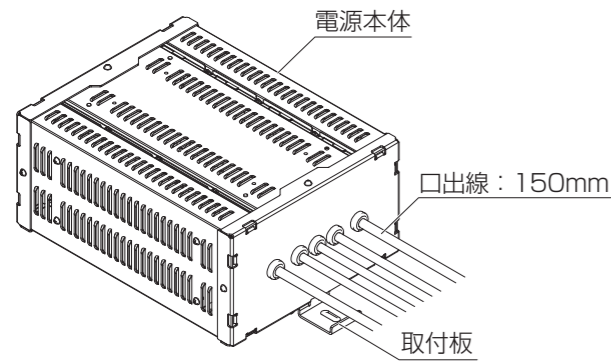
# 各部の名称

- 取り付け前に下記の部品がすべてそろっていることを確認してください。
- 部品が不足している場合は、お買い上げ店またはサポートコールまでご連絡ください。

## 器具



## 専用電源ユニット



## 仕様

品番構成 凡例 SV 1500 - 56908 - M

| 品名 | 消費電力                                   | 色温度 (演色性)  | 1/10<br>ビーム角             | 質量                     | 専用電源ユニット  |
|----|--|--|--------------------------|------------------------|---|
| SV | 1500:1540W<br>1350:1345W<br>1100:1084W | 56908:5600K (Ra95,R90)<br>56900:5600K (Ra95)<br>56800:5600K (Ra85)<br>50800:5000K (Ra85)<br>50700:5000K (Ra75) | N:30°<br>MN:40°<br>M:45° | 器具:22.7kg<br>電源:14.2kg | 1500:PSU1500-053924CC<br>1350:PSU1350-053816CC<br>1100:PSU1100-053669CC |

- 使用電源: 定格電圧AC200~242V, 定格周波数 50/60Hz ●使用温度範囲: -20℃ ~ +35℃
- LEDモジュール設計寿命: 40,000時間 ●防塵防水性能: IP55
- ※LEDモジュール設計寿命は、LEDが点灯しなくなるか、初期光束の85%に低下するまでの総点灯時間のいずれか短い時間を推定したものです。製品の寿命を保証するものではありません。
- ※本施工説明書と併せ、製品本体の表示および技術資料 (仕様書など) をご確認ください。
- ※商品の仕様は予告なく変更することがあります。

# 取り付けかた

- 部品は正確に取り付けてください。

## 1 器具を取り付ける

- ※器具の取付時は、手袋などの保護具を使用してください。けがの原因となります。
- ※取付ボルト/ナット/座金類は別途準備してください。

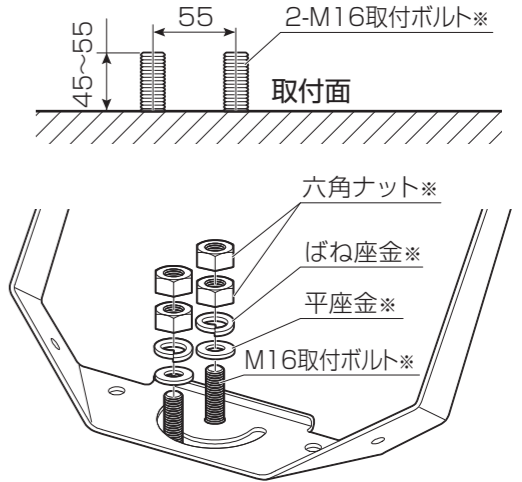
### ①取付ボルトを設置する

器具質量および風圧荷重に耐えられる取付面に、右図の間隔で取付ボルト (M16) を2本設置してください。

### ②器具を取り付ける

設置した2本の取付ボルトにアームの穴を通して、平座金・ばね座金・六角ナットを使用しダブルナットにて確実に締め付けてください。  
(推奨トルクM16: 100 ~ 120 N・m)

※灯具は水平面据置き取付専用です。  
指定外の方向に取り付けると落下・感電・火災の原因となります。



**警告** 締め付けに不備があると、器具脱落や落下により、事故の原因となります。

## 2 落下防止ワイヤーを取り付ける

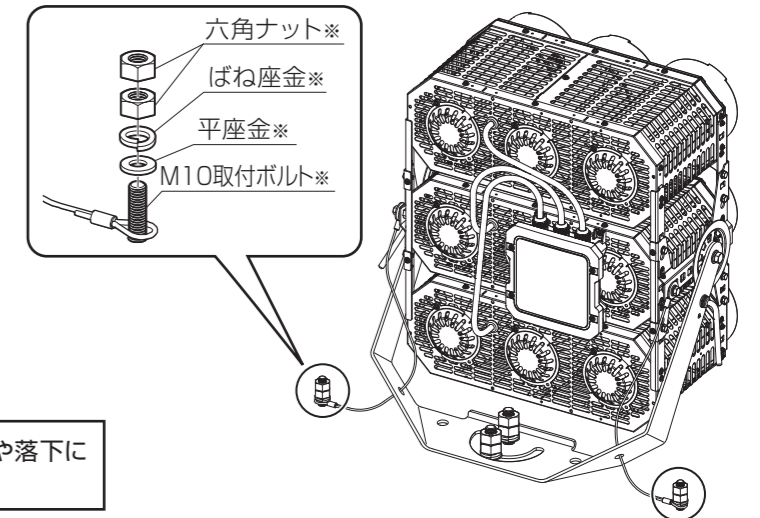
### ①取付ボルトを設置する

器具質量および風圧荷重に耐えられる取付面に、取付ボルト (M10) を2本設置してください。

### ②落下防止ワイヤーを取り付ける

・設置した2本の取付ボルトにワイヤーの穴を通して、平座金、ばね座金、六角ナットを使用しダブルナットにて確実に締め付けてください。  
(推奨締め付トルクM10: 24.5 N・m)

・器具を取り付けた状態で、落下防止ワイヤーがたるまないように施工してください。



**警告** 締め付けに不備があると、器具脱落や落下により、事故の原因となります。

## 3 電源ユニットを取り付ける

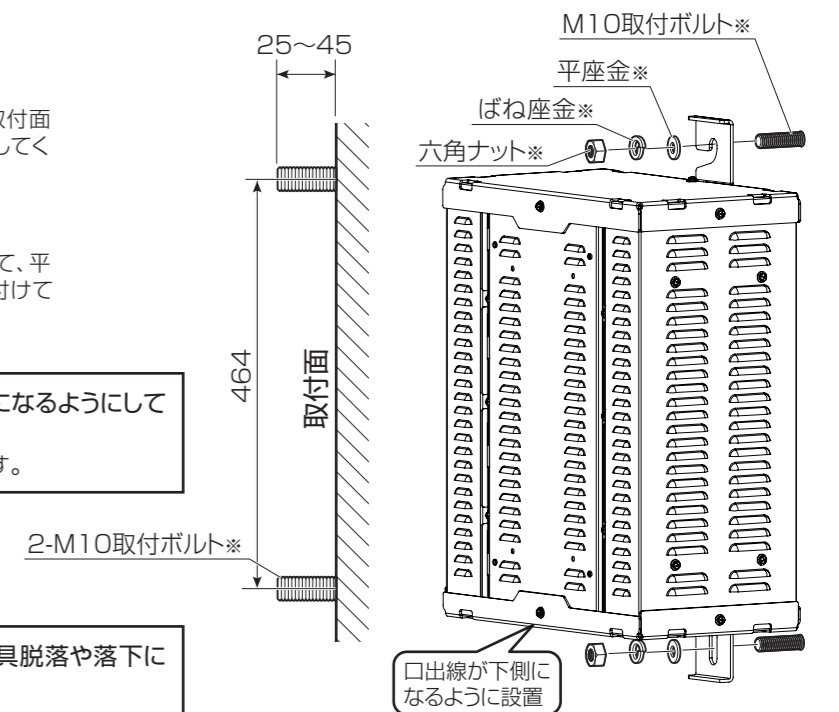
### ①取付ボルトを設置する

電源ユニット質量および風圧荷重に耐えられる取付面に、右図の間隔で取付ボルト (M10) を2本設置してください。

### ②電源ユニットを取り付ける

設置した2本の取付ボルトに取付板の穴を通して、平座金、ばね座金、六角ナットを使用し確実に締め付けてください。  
(推奨締め付トルクM10: 24.5N・m)

**警告** 電源ユニットは口出線が下側になるようにして設置する  
浸水による感電の原因となります。



**警告** 締め付けに不備があると、器具脱落や落下により、事故の原因となります。

## 接続線を接続する

※器具の取付時は、手袋などの保護具を使用してください。けがの原因となります。  
※取付ボルト/ナット/座金類は別途準備してください。

### ① 接続ボックスカバーを取り外す

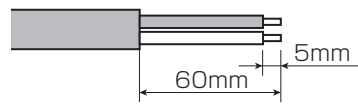
接続ボックスカバー固定用ネジ4か所をゆるめ、接続ボックスカバーを取り外してください。

### ② 端子台カバーを取り外す

### ③ 接続線(別途)の先端の外被覆をむく

〈接続線：3本用意〉

適合ケーブル：Φ10.5～Φ12.5  
(2.0mm<sup>2</sup>、2芯線)



### ④ 接続線に圧着端子を取り付ける

接続線の先端に、絶縁被覆付R型圧着端子R4(別途)を取り付けてください。

### ⑤ ケーブルグラウンドのキャップを取り外す

外したキャップに接続線を通してください。  
ケーブルグラウンド内部のゴムパッキンは取り外さないでください。



**警告**

不備があると、浸水による感電の原因になります。

### ⑥ 接続ボックス内に接続線を引き込む

接続線の外被覆を10～15mm入れてください。

### ⑦ 接続線を端子台に接続する

(推奨トルク：1.5 N・m)



**警告**

接続が不完全な場合、火災、感電の原因になります。

### ⑧ 端子台に端子台カバーを取り付ける



**警告**

不備があると、感電の原因になります。

### ⑨ ケーブルグラウンドのキャップを締め付けて固定する

(推奨トルク：3.0 N・m)



**警告**

締め付けが不完全な場合は、浸水による感電の原因になります。

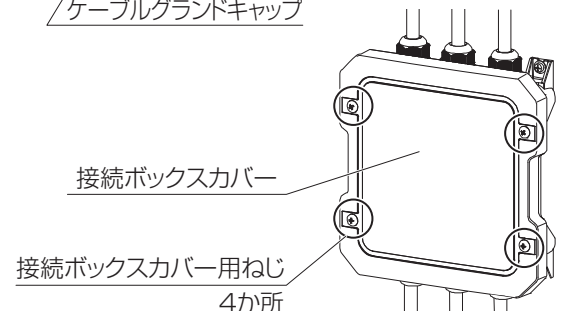
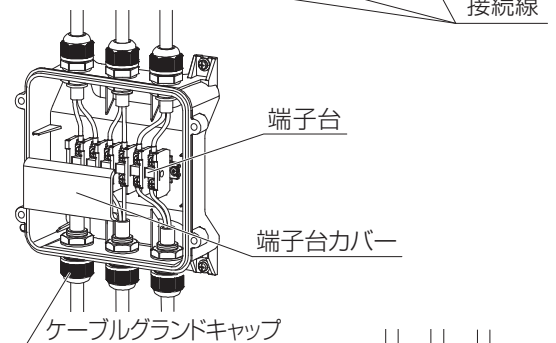
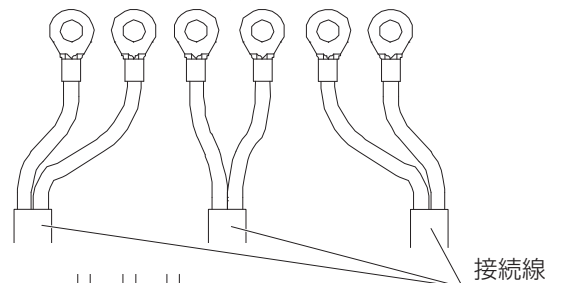
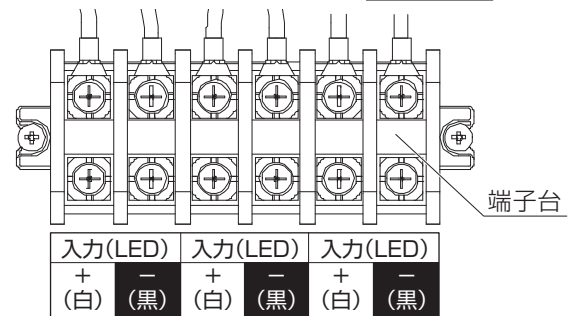
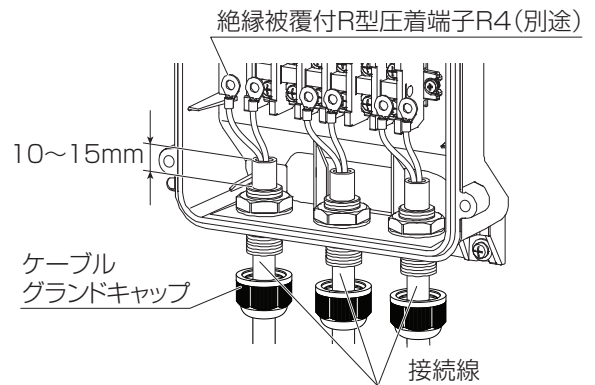
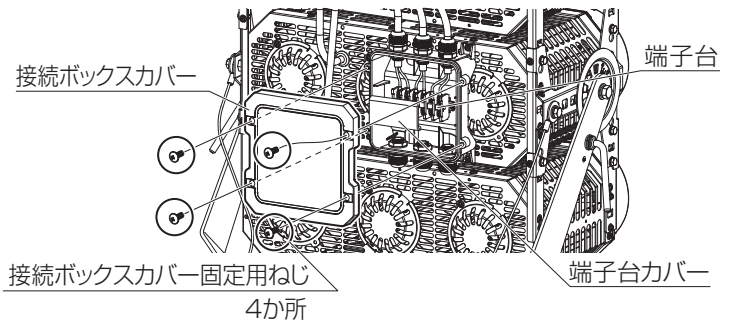
### ⑩ 接続ボックスカバーを取り付ける

接続ボックスカバーを合わせ、カバー固定用ネジ4か所を確実に締め付けて固定してください。浸水による感電の原因となります。  
(推奨締め付トルク：1.5 N・m)



**警告**

取り付けが不完全な場合は、浸水による感電の原因になります。



# 5

## 電源線・アース線・接続線を接続する

※器具の取付時は、手袋などの保護具を使用してください。けがの原因となります。  
※取付ボルト／ナット／座金類は別途準備してください。

①電気設備の技術基準省令第7条にしたがい、器具口出線の白線・黒線を電源線に接続する。

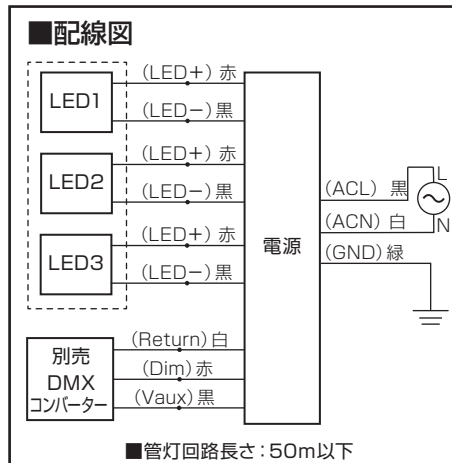
**警告** 接続が不完全な場合、発熱・感電・火災の原因になります。

②器具口出線のアース線を使用して、D種（第3種）接地工事を確実に進行。

**警告** アース工事は電気設備の技術基準にしたがい、確実に行ってください。不完全な場合は、感電・火災の原因になります。

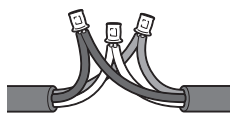
③シース部とケーブル絶縁被覆部両方を自己融着テープなどで防水処理を行う。その後、絶縁テープなどでシースと各端子の絶縁処理を行う。

**警告** 接続部、シース部に直接水がかかると、水分が毛細管現象により器具内部に侵入するおそれがあります。

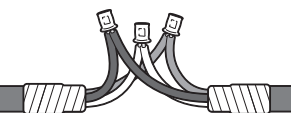


④各端末を絶縁した後、電源線及び器具口出線のシース（外被）の部分から絶縁処理し、防水性のあるボックスに入れるなどの防水処理を確実に進行。

①② 端子を圧着する

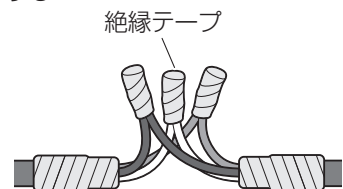


③-1 ケーブルとシースを防水処理する



絶縁被覆部  
自己融着テープ シース (1往復以上巻く)

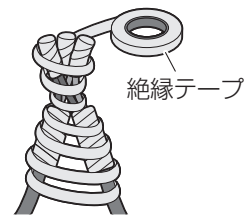
③-2 ケーブルと端子を絶縁処理する



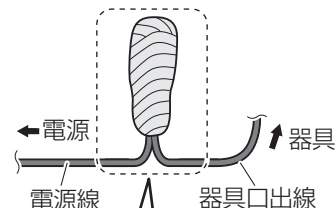
絶縁テープ  
絶縁テープ (自己融着テープ処理の後に巻く)

※絶縁処理には、絶縁テープなどを使用してください。

④-1 シースから絶縁処理する



④-2 防水性のあるボックスなどに収納する



防水性のあるボックスやアーム管内など、水のかからないものに収納。

**警告** 結線後、絶縁・防水処理を確実に行ってください。処理が不完全な場合、火災・感電・漏電の原因になります。

# 6

## 照射角度を調整する

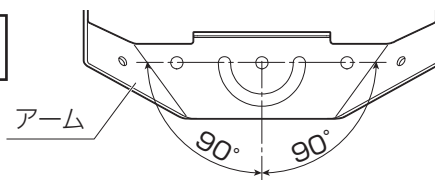
※器具の取付時は、手袋などの保護具を使用してください。けがの原因となります。  
※取付ボルト／ナット／座金類は別途準備してください。

①アームの回転角度調整方法

六角ナットをゆるめ、角度を合わせたあと、六角ナットをダブルナットにて確実に締め付けて固定してください。（推奨トルクM16：100～120 N・m）

**警告** 不備があると、浸水による感電の原因となります。

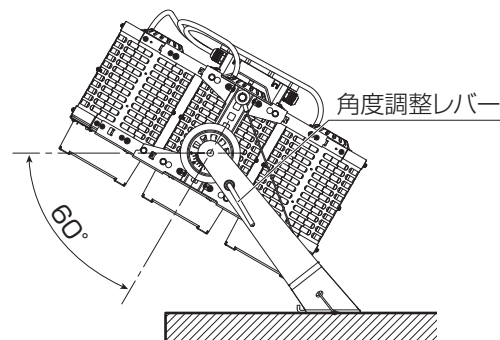
アームの回転角度調整



②器具の回転角度調整方法

・角度調整レバーをゆるめ、角度調整板の角度に合わせたあと、レバーを確実に締め付けて固定してください。（推奨締付トルクM10：24.5 N・m）

器具の回転角度調整



**警告** 下記の角度調整範囲を守る  
角度調整範囲：水平～下向60°  
指定外で取り付けした場合、火災の原因になります。