

お客様へ ●安全に長くお使いいただくために大切な内容です。必ずお読みください。

**警告** 誤った取り扱いをすると、人が死亡または重傷を負うおそれがある内容を示しています。

**注意** 誤った取り扱いをすると、人がけがをしたり、財産の損害が発生するおそれがある内容を示しています。

**必ず実施** ●点灯異常の際は電源を切る  
異常を感じたときは速やかに電源を切り、工事店・電気店に相談してください。継続使用すると感電・火災・落下・けがの原因になることがあります。

●清掃の際は必ず電源を切る  
感電・破損の原因になります。

**禁止** ●可燃物を近づけたり、本製品の真下に熱源を置いたりしない  
本製品を布や紙などの可燃物でおおったりかぶせたり、可燃性の木製・樹脂製の家具を近づけたりしないでください。また真下に暖房器具などの熱源を置かないでください。変形・変色・火災の原因になります。

●破損したものを使用しない  
本製品が破損した状態で使用しないでください。速やかに電源を切り、工事店・電気店に相談してください。継続使用すると感電・火災・落下・けがの原因になります。

●分解や改造はしない  
本製品の分解・改造、部品の追加・変更、塗装などはしないでください。落下・感電・変形・火災の原因になります。

●本製品や配線器具(ライティングダクト)のすき間に、金属や可燃物などを差し込まない  
火災や感電の原因になります。

**必ず実施** ●定期的に点検する  
3年に1回は専門家(工事店・電気店)による点検を実施してください。設置して8~10年\*経つと、外観に異常がなくても劣化は進行します。点検せずに長時間使用を続けると、まれに発煙・発火・感電などの原因になります。

\*使用条件：周囲温度30℃、1日10時間点灯、年間3,000時間点灯した場合。(JIS C8105-1解説による)

●屋内の適正な温度・湿度で使用する  
屋内の適正温度/湿度(5℃~35℃/相対湿度10%~85%)で使用してください。特に適正湿度を超えて使用すると、感電・故障・発熱の原因になります。

**禁止** ●光を直視しない  
点灯中にランプを直視しないでください。目を痛めることがあります。

●点灯中・消灯直後に触れない  
点灯中や消灯直後は、本製品が高温になっていることがあるので触れないでください。やけどの原因になります。

●本製品に無理な力を加えない  
可動範囲以上に回さないでください。本製品の破損の原因になります。特に付近で長尺物を移動するときは、設置した照明器具にぶつけないようにしてください。

## LED照明使用上の注意

- 本製品のLEDユニット部分は交換できません。
- 本製品の近くで他の機器のリモコン(リモートコントローラー)を操作した場合、誤動作することがあります。本製品と他の機器のリモコンを離して使用してください。
- ラジオ、ワイヤレス機器は、なるべく本製品から離して使用してください。雑音が入ったり、誤動作したりすることがあります。
- 本製品の電源は、電子レンジやコピー機などの高ワット製品とは回路を分けて使用してください。高ワット製品の使用時にちらつくことがあります。
- LED照明は、同一型番でも発光色、明るさが異なることがあります。
- 表示が発光するスイッチに使用した場合、スイッチの発光部が暗くなったり点灯しなくなったりすることがあります。
- 照射距離が近いと、光むらが発生する場合があります。
- 防犯カメラやビデオカメラを介して照射面を見た際、カメラのモニターや録画画像にしま模様やちらつきが見える場合があります。

## お手入れ方法

- 安全に使用するため、以下の方法で定期的に清掃してください。
- 清掃する際は必ず電源を切り、本製品が冷えたことを確認してから行ってください。
  - 本製品のすき間に金属や可燃物を差し込んで清掃をしないでください。内部に残った場合に、発火や火災の原因になります。
  - 清掃には、水または薄めた中性洗剤に浸した柔らかい布をよく絞って拭いてください。そのあと洗剤が残らないように水拭きしてください。
  - シンナー、ベンジンなどの揮発性のもので拭いたり、殺虫剤をかけたりしないでください。破損、変色の原因になります。

## 保証とアフターサービス

必ずお読みください。

### 保証期間

保証期間は、お買い上げ日より5年間です。24時間連続使用など、1日20時間以上の長時間使用の場合は、上記の半分の保証期間となります。  
※物件または使用環境により保証内容が異なることがあります。詳しくは担当営業にお問い合わせください。  
保証期間内に故障した場合は、お買い上げの販売店にて、お買い上げ日を特定できるものをご提示の上、修理をご依頼ください。無料にて修理させていただきます。保証期間内でも有料になることがあります。詳しくは保証規定をご覧ください。

### 保証期間経過後の修理

お買い上げの販売店にご相談ください。修理により製品の機能が維持できる場合には、ご要望により有料にて修理いたします。

### 補修用性能部品の保有期間について

当社はこの製品の補修用性能部品を製造打ち切り後、6年間保有しています。性能部品とは、その製品の機能を維持するために必要な部品です。

### アフターサービスについて

ご不明な点はお買い上げの販売店、またはLED照明サポートコールにお問い合わせください。

### 保証規定

保証期間内でも次の場合には原則として有料にさせていただきます。

- ①使用上の誤りおよび不当な修理や改造による故障および損傷
- ②お買い上げ後の取り付け場所の移設・輸送・落下などによる故障および損傷
- ③火災・地震・水害・落雷・その他天災地変・異常電圧・指定外電源(電圧・周波数)の使用などによる故障および損傷
- ④車両・船舶などに搭載された場合に生ずる故障および損傷
- ⑤施工上の不備に起因する故障や不具合
- ⑥法令、取扱説明書で要求される保守点検を行わないことによる故障および損傷
- ⑦日本国以外での使用による故障および損傷

## アイリスオーヤマ株式会社

〒980-8510  
仙台市青葉区五橋2丁目12番1号

法人向けLED照明  
ホームページ

<https://www.irisohtyama.co.jp/led/houjin/>

製品に関するお問い合わせは(通話料無料)

LED照明サポートコール

**0800-111-5300**

(受付時間) 平日9:00~18:00、土・日・祝日9:00~12:00/13:00~17:00  
(年末年始・夏期休業期間・会社都合による休日を除く)

FAXでのお問い合わせは  
(通話料無料)

**0800-111-9300**

Webからのお問い合わせは

(メールフォームにご記入のうえ送信してください)

<https://www.irisohtyama.co.jp/led/houjin/contact/>



ECOHI LUX  
エコハイルクス

s-tria

## LEDスポットライト s-tria シリーズ **屋内用**

エストリア

このたびはアイリスオーヤマ製品をお買い上げいただき、まことにありがとうございます。ご使用前にこの取扱説明書を必ずお読みになり、正しく安全にご使用ください。また、この取扱説明書は大切に保管してください。

■本製品使用時には、電源スイッチを別途設置してください。  
また、配線器具(ライティングダクト)の設置は、法令により有資格者による電気工事が必要です。

### 安全上の注意

ここに示した注意は、お使いになる方や他の人々への危害や財産への損害を未然に防止するためのもので、「警告」「注意」の2つに分けて説明しています。いずれも安全に関する重要な内容ですので、必ずお守りください。

### 図記号の意味



注意を促す記号



してはいけない  
[禁止]内容



しなければならない  
[指示]内容

### 施工担当者様へ

●取り付けが終わりましたら、この取扱説明書を必ずお客様にお渡しください。

### 警告

誤った取り扱いをすると、人が死亡または重傷を負うおそれがある内容を示しています。



必ず実施

#### ●電源は定格電圧・定格周波数で使用する

本製品は日本国内のAC100V(電圧変動±6%以内)、周波数50/60Hz専用です。それ以外の電源で使用すると、LEDチップの短寿命や火災の原因になります。

#### ●施工は施工説明にしたがい確実にを行う

施工は電気工事士の有資格者が電気設備の技術基準・内線規定などの法令や条例にしたがって行ってください。施工が正しくないと、落下・感電・火災の原因になります。

#### ●本製品を運搬するときは電源部を持つ

灯体(ランプ部)だけを持って運搬しないでください。灯体支持内部の配線が断線・絶縁不良・接触不良を起こしたりして、故障・短寿命・火災の原因になります。



禁止

#### ●可燃物の近くや熱源の真上に取り付けない

ドアや建具の開閉範囲の近くに取り付けしないでください。被照射物の変形・変色や火災の原因になります。また暖房器具の真上に取り付けると、本製品が過熱し、火災・感電・落下の原因になります。

●粉塵・オイルミスト・引火性ガスや虫の発生する場所には取り付けない  
発熱・発煙・発火の原因になります。

#### ●破損しているものを取り付けない

感電・火災・落下・けがの原因になります。

#### ●分解や改造はしない

本製品の分解・改造、部品の追加・変更、塗装などはしないでください。落下・感電・変形・火災の原因になります。

●配線器具(ライティングダクト)に金属や可燃物などを差し込まない  
火災や感電の原因になります。

### 注意

誤った取り扱いをすると、人がけがをしたり、財産の損害が発生するおそれがある内容を示しています。



必ず実施

●取り付けおよび保守・点検作業の際は必ず電源を切る  
通電した状態で取り付け工事を行うと、感電や破損の原因になります。

#### ●本製品の質量に耐える場所に取り付ける

取り付け部の強度が十分でないと、感電・落下・けがの原因になります。

#### ●屋内の適正な温度・湿度で使用する

屋内の適正温度/湿度(5℃~35℃/相対湿度10%~85%)で使用してください。特に適正湿度を超えて使用すると、感電・故障・発熱の原因になります。



禁止

●専用の配線器具(ライティングダクト)以外には取り付けない  
落下や破損の原因になります。



禁止

●高温の場所、直射日光の当たる場所には取り付けない  
劣化・腐食・落下の原因になります。

●雨水のかかる場所、湿気が多い場所には取り付けない  
水滴や湿気により絶縁不良となり、漏電・感電の原因になります。

#### ●振動・衝撃のある場所には取り付けない

落下・破損の原因になります。

●取り付け時に過度な力を加えたり、過剰な力のかかるところに取り付け  
破損の原因になります。

●酸や塩素などの腐食性ガスの発生する場所、さびやすい場所には取り付けない  
腐食や落下の原因になります。

### その他の注意

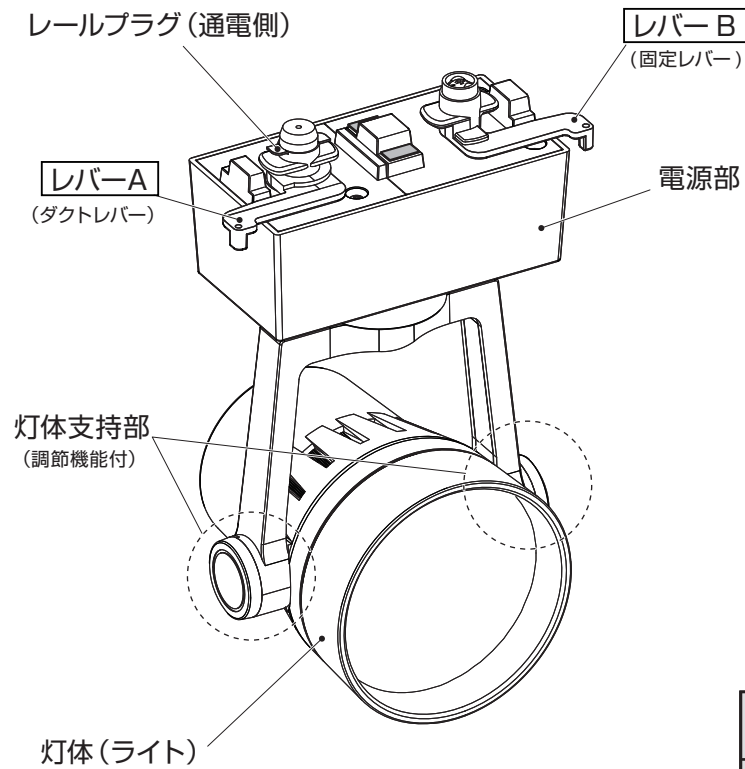
設置や取り扱いについての注意です。

- 硫黄成分がある場所には取り付けしないでください。一般屋内で使用する場合でも、本製品周辺に硫黄成分が存在する場所では使用しないでください。光学性能に影響を与える場合があります。(一般の食品や薬品、紙類などには硫黄成分が含まれます)
- 本製品は水平天井以外には取り付けしないでください。傾斜天井、壁などには取り付けできません。発熱により寿命が短くなったり落下したりする原因になります。



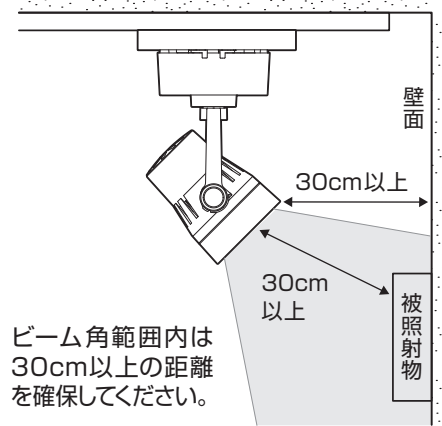
# 各部の名称

- 取り付ける前に下記の部品がすべてそろっていることを確認してください。
- 部品が不足している場合は、お買い上げ店またはサポートコールまでご連絡ください。



## 照射距離について

- 照射距離により被照射面が変色・変質するおそれがあります。被照射物との距離は、壁面も含めて 30cm 以上の十分な距離を確保してください。



**!** 配線器具(ライティングダクト)の設置は、必ず有資格者に依頼してください。

**!** 注意 下記のような配線器具には取り付け出来ません。破損や落下によるけがの原因になります。

使用できない配線器具(ライティングダクト)

不安定なもの

欠けているつぶれている

破損・変形しているもの

## 加湿環境についての注意

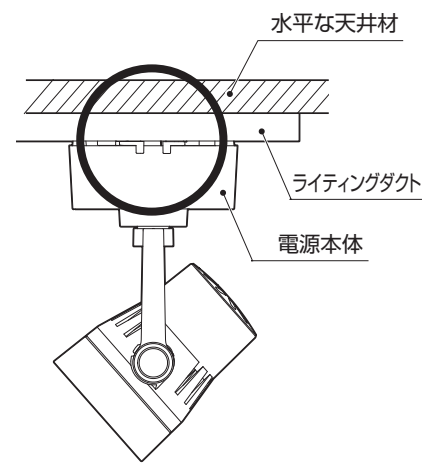
本製品は、霧(ミスト)環境での使用は考慮されていません。本器具に霧状の水分が直接噴霧される環境には設置しないでください。感電・故障・発熱の原因になります。

## 取り付け場所について

本製品は水平天井取り付け専用です。

### 正しい取り付け方

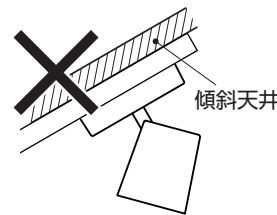
ライティングダクトとともに、重さに耐える丈夫な水平天井に取り付けてください。



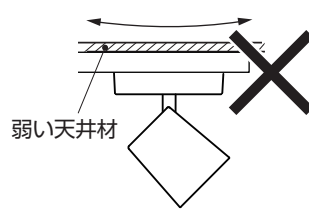
## ! 注意

本製品は、水平な天井取り付け専用です。取り付け向きが正しくないと、落下して破損やけがをすることがあります。

### ●傾斜のある天井

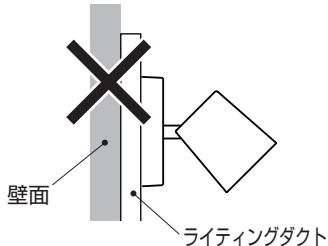


### ●薄くて弱い天井材

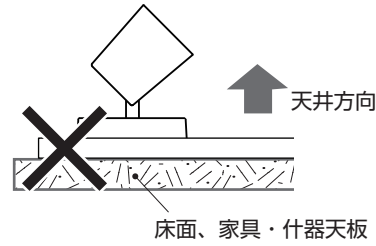


### ●壁面への取り付け

(ライティングダクトの壁面取り付け)



### ●床面、家具/什器天板への取り付け



# 取り付けかた

- 作業前に、器具が熱くないことを確認してください。
- 取り付け時はアタッチメントだけを持って回してください。故障の原因になります。

## 1 分電盤ブレーカーおよび電源スイッチを切り電源を遮断する

使用する配線器具の電源を必ず遮断してください。



**注意** 電源を遮断しないで作業をすると、感電のおそれがあります。

## 2 配線器具(ライティングダクト)の取り付け強度を確認する

使用する配線器具の耐荷重以内で使用してください。耐荷重については、配線器具の取扱説明書で確認ください。



**注意** 配線器具の取り付け強度が不十分なまま使用を続けると、本製品が落下して破損やけがの原因になります。必ず取付強度の改善を行なってください。

## 3 配線器具(ライティングダクト)に取り付ける

### 取り付け方法

- ①レバーA/Bを外側へ回し、配線器具に差し込みます。(差し込みの向きは、配線器具に対してどちら向きでも可能です。)
- ②電源部を押し込んだまま、レバーA/Bを内側へ回して、配線器具にしっかり固定されたことを確認してから手を離してください。

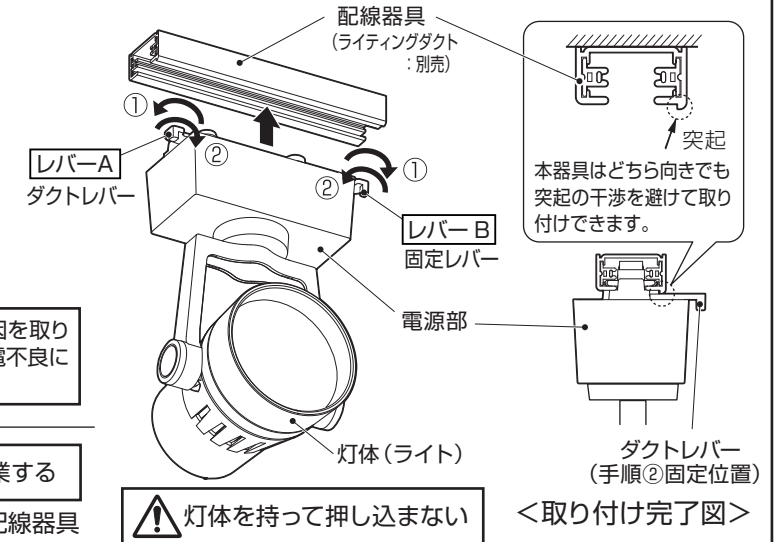


**注意** 取付部にながつきがあるときは、必ず原因を取り除いてください。そのまま使用すると、通電不良による発熱や落下の原因になります。

### 取り外し方法

**!** 高温注意：冷えてから作業する

電源部を支えながらレバーA/Bを外側へ回して、配線器具から電源部をゆっくり外してください。



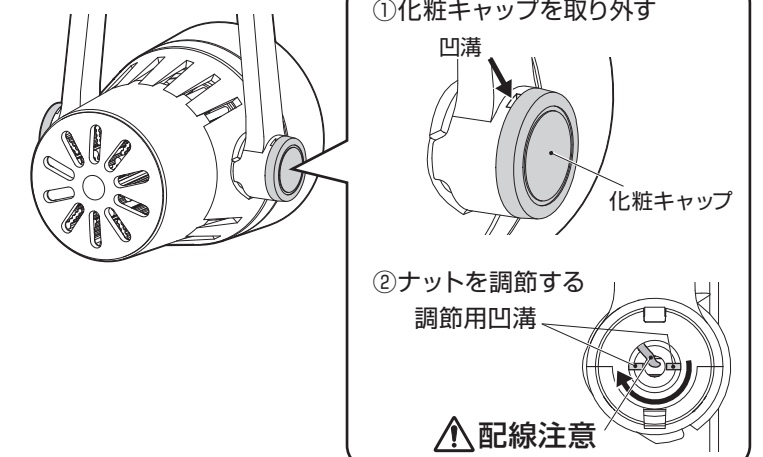
## 4 灯体支持部の調節

灯体(ライト)の上下向きが定まらないときは、以下の手順で灯体支持部の調節をしてください。

- ①灯体支持部の化粧キャップ(両側)の凹溝にマイナスドライバーを差し込んで外してください。
  - ②マイナスドライバーをナットの調節用凹溝にあてて、時計回り方向へ増し締めしてください。調節後は化粧キャップを元に戻してください。
- ①、②の作業を両側の支持部で行ってください。

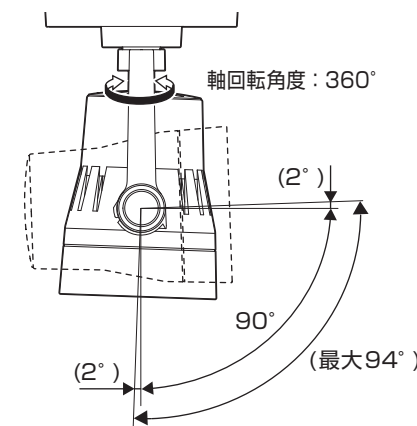


**注意** 調節の際に、マイナスドライバーをハンマーでたたいたり、配線に触れたりしないでください。破損や事故の原因になるおそれがあります。



## 灯体可動範囲

本製品が十分に冷えていることを確認してから、図の範囲で調節してください。灯体の可動範囲は必ず守ってください。



## 高温注意

点灯中および消灯直後は、灯体やアームが高温のため触れないでください。やけどの原因になります。

## その他の注意

- 可動範囲を超えて動かさないでください。破損・落下・感電の原因になります。
- 光を直視しやすい方向に向けしないでください。目を痛める原因になります。

# 仕様

シリーズ名	本体カラー	1/2ビーム角・品番			色温度(K)	定格消費電力(W)	LEDモジュール設計寿命
		50°	25°	15°			
S-tria 2100lmクラス	ホワイト	SP12N-50STW	SP12N-25STW	SP12N-15STW	昼白色(5000)	20.5	40,000 時間
		SP12W-50STW	SP12W-25STW	SP12W-15STW	白色(4000)		
		SP12WW-50STW	SP12WW-25STW	SP12WW-15STW	温白色(3500)		
		SP12L30-50STW	SP12L30-25STW	SP12L30-15STW	電球色(3000)		
	ブラック	SP12N-50STB	SP12N-25STB	SP12N-15STB	昼白色(5000)		
		SP12W-50STB	SP12W-25STB	SP12W-15STB	白色(4000)		
		SP12WW-50STB	SP12WW-25STB	SP12WW-15STB	温白色(3500)		
		SP12L30-50STB	SP12L30-25STB	SP12L30-15STB	電球色(3000)		
S-tria 2700lmクラス	ホワイト	SP18N-50STW	SP18N-25STW	SP18N-15STW	昼白色(5000)	24.3	
		SP18W-50STW	SP18W-25STW	SP18W-15STW	白色(4000)		
		SP18WW-50STW	SP18WW-25STW	SP18WW-15STW	温白色(3500)		
		SP18L30-50STW	SP18L30-25STW	SP18L30-15STW	電球色(3000)		
	ブラック	SP18N-50STB	SP18N-25STB	SP18N-15STB	昼白色(5000)		
		SP18W-50STB	SP18W-25STB	SP18W-15STB	白色(4000)		
		SP18WW-50STB	SP18WW-25STB	SP18WW-15STB	温白色(3500)		
		SP18L30-50STB	SP18L30-25STB	SP18L30-15STB	電球色(3000)		
S-tria 3500lmクラス	ホワイト	SP24N-50STW	SP24N-25STW	SP24N-15STW	昼白色(5000)	35.6	
		SP24W-50STW	SP24W-25STW	SP24W-15STW	白色(4000)		
		SP24WW-50STW	SP24WW-25STW	SP24WW-15STW	温白色(3500)		
		SP24L30-50STW	SP24L30-25STW	SP24L30-15STW	電球色(3000)		
	ブラック	SP24N-50STB	SP24N-25STB	SP24N-15STB	昼白色(5000)		
		SP24W-50STB	SP24W-25STB	SP24W-15STB	白色(4000)		
		SP24WW-50STB	SP24WW-25STB	SP24WW-15STB	温白色(3500)		
		SP24L30-50STB	SP24L30-25STB	SP24L30-15STB	電球色(3000)		
S-tria COB 2100lmクラス	ホワイト	SP12N-50SCW	SP12N-25SCW	SP12N-15SCW	昼白色(5000)	20.0	
		SP12W-50SCW	SP12W-25SCW	SP12W-15SCW	白色(4000)		
		SP12WW-50SCW	SP12WW-25SCW	SP12WW-15SCW	温白色(3500)		
		SP12L30-50SCW	SP12L30-25SCW	SP12L30-15SCW	電球色(3000)		
	ブラック	SP12N-50SCB	SP12N-25SCB	SP12N-15SCB	昼白色(5000)		
		SP12W-50SCB	SP12W-25SCB	SP12W-15SCB	白色(4000)		
		SP12WW-50SCB	SP12WW-25SCB	SP12WW-15SCB	温白色(3500)		
		SP12L30-50SCB	SP12L30-25SCB	SP12L30-15SCB	電球色(3000)		
S-tria COB 2700lmクラス	ホワイト	SP18N-50SCW	SP18N-25SCW	SP18N-15SCW	昼白色(5000)	25.0	
		SP18W-50SCW	SP18W-25SCW	SP18W-15SCW	白色(4000)		
		SP18WW-50SCW	SP18WW-25SCW	SP18WW-15SCW	温白色(3500)		
		SP18L30-50SCW	SP18L30-25SCW	SP18L30-15SCW	電球色(3000)		
	ブラック	SP18N-50SCB	SP18N-25SCB	SP18N-15SCB	昼白色(5000)		
		SP18W-50SCB	SP18W-25SCB	SP18W-15SCB	白色(4000)		
		SP18WW-50SCB	SP18WW-25SCB	SP18WW-15SCB	温白色(3500)		
		SP18L30-50SCB	SP18L30-25SCB	SP18L30-15SCB	電球色(3000)		
S-tria COB 3500lmクラス	ホワイト	-	SP24N-25SCW	-	昼白色(5000)	35.4	
		-	SP24W-25SCW	-	白色(4000)		
		-	SP24WW-25SCW	-	温白色(3500)		
		-	SP24L30-25SCW	-	電球色(3000)		
	ブラック	-	SP24N-25SCB	-	昼白色(5000)		
		-	SP24W-25SCB	-	白色(4000)		
		-	SP24WW-25SCB	-	温白色(3500)		
		-	SP24L30-25SCB	-	電球色(3000)		

シリーズ名	本体カラー	1/2ビーム角・品番			色温度(K)／種類(用途)	定格消費電力(W)	LEDモジュール設計寿命
		50°	25°	15°			
S-tria COB Shine Color 1600lmクラス	ホワイト	SP12N-50SCW-CC	SP12N-25SCW-CC	-	昼白色(5000)	20.0	40,000 時間
		SP12W-50SCW-CC	SP12W-25SCW-CC	-	白色(4000)		
		SP12WW-50SCW-CC	SP12WW-25SCW-CC	-	温白色(3500)		
		SP12L30-50SCW-CC	SP12L30-25SCW-CC	-	電球色(3000)		
	ブラック	SP12N-50SCB-CC	SP12N-25SCB-CC	-	昼白色(5000)		
		SP12W-50SCB-CC	SP12W-25SCB-CC	-	白色(4000)		
		SP12WW-50SCB-CC	SP12WW-25SCB-CC	-	温白色(3500)		
		SP12L30-50SCB-CC	SP12L30-25SCB-CC	-	電球色(3000)		
S-tria COB Shine Color 2000lmクラス	ホワイト	SP18N-50SCW-CC	SP18N-25SCW-CC	-	昼白色(5000)	25.0	
		SP18W-50SCW-CC	SP18W-25SCW-CC	-	白色(4000)		
		SP18WW-50SCW-CC	SP18WW-25SCW-CC	-	温白色(3500)		
		SP18L30-50SCW-CC	SP18L30-25SCW-CC	-	電球色(3000)		
	ブラック	SP18N-50SCB-CC	SP18N-25SCB-CC	-	昼白色(5000)		
		SP18W-50SCB-CC	SP18W-25SCB-CC	-	白色(4000)		
		SP18WW-50SCB-CC	SP18WW-25SCB-CC	-	温白色(3500)		
		SP18L30-50SCB-CC	SP18L30-25SCB-CC	-	電球色(3000)		
S-tria COB Shine Color 3500lmクラス	ホワイト	-	SP24N-25SCW-CC	-	昼白色(5000)	35.4	
		-	SP24W-25SCW-CC	-	白色(4000)		
		-	SP24WW-25SCW-CC	-	温白色(3500)		
		-	SP24L30-25SCW-CC	-	電球色(3000)		
	ブラック	-	SP24N-25SCB-CC	-	昼白色(5000)		
		-	SP24W-25SCB-CC	-	白色(4000)		
		-	SP24WW-25SCB-CC	-	温白色(3500)		
		-	SP24L30-25SCB-CC	-	電球色(3000)		
S-tria FOODEE 1700lmクラス	ホワイト	SP12ME-50STW	SP12ME-25STW	SP12ME-15STW	精肉用	19.6	30,000 時間
		SP12FI-50STW	SP12FI-25STW	SP12FI-15STW	鮮魚用		
		SP12VG-50STW	SP12VG-25STW	SP12VG-15STW	野菜・青果用		
		SP12DE-50STW	SP12DE-25STW	SP12DE-15STW	ベーカリー・惣菜用		
	ブラック	SP12ME-50STB	SP12ME-25STB	SP12ME-15STB	精肉用		
		SP12FI-50STB	SP12FI-25STB	SP12FI-15STB	鮮魚用		
		SP12VG-50STB	SP12VG-25STB	SP12VG-15STB	野菜・青果用		
		SP12DE-50STB	SP12DE-25STB	SP12DE-15STB	ベーカリー・惣菜用		
S-tria FOODEE 2200lmクラス	ホワイト	SP18ME-50STW	SP18ME-25STW	SP18ME-15STW	精肉用	23.4	
		SP18FI-50STW	SP18FI-25STW	SP18FI-15STW	鮮魚用		
		SP18VG-50STW	SP18VG-25STW	SP18VG-15STW	野菜・青果用		
		SP18DE-50STW	SP18DE-25STW	SP18DE-15STW	ベーカリー・惣菜用		
	ブラック	SP18ME-50STB	SP18ME-25STB	SP18ME-15STB	精肉用		
		SP18FI-50STB	SP18FI-25STB	SP18FI-15STB	鮮魚用		
		SP18VG-50STB	SP18VG-25STB	SP18VG-15STB	野菜・青果用		
		SP18DE-50STB	SP18DE-25STB	SP18DE-15STB	ベーカリー・惣菜用		
S-tria FOODEE 2800lmクラス	ホワイト	SP24ME-50STW	SP24ME-25STW	SP24ME-15STW	精肉用	35.6	
		SP24FI-50STW	SP24FI-25STW	SP24FI-15STW	鮮魚用		
		SP24VG-50STW	SP24VG-25STW	SP24VG-15STW	野菜・青果用		
		SP24DE-50STW	SP24DE-25STW	SP24DE-15STW	ベーカリー・惣菜用		
	ブラック	SP24ME-50STB	SP24ME-25STB	SP24ME-15STB	精肉用		
		SP24FI-50STB	SP24FI-25STB	SP24FI-15STB	鮮魚用		
		SP24VG-50STB	SP24VG-25STB	SP24VG-15STB	野菜・青果用		
		SP24DE-50STB	SP24DE-25STB	SP24DE-15STB	ベーカリー・惣菜用		



# 仕様 つづき

シリーズ名	本体カラー	1/2ビーム角・品番		シリーズ名	本体カラー	1/2ビーム角・品番		色温度(K)	定格消費電力(W)	LEDモジュール設計寿命
		44°	53°			53°	53°			
S-tria COB 3500lmクラス	ホワイト	SP24N-50SCW	S-tria COB Shine Color 3500lmクラス	ホワイト	SP24N-50SCW-CC	昼白色(5000)	35.4	40,000 時間		
		SP24W-50SCW			SP24W-50SCW-CC	白色(4000)				
		SP24WW-50SCW			SP24WW-50SCW-CC	温白色(3500)				
		SP24L30-50SCW			SP24L30-50SCW-CC	電球色(3000)				
	ブラック	SP24N-50SCB		SP24N-50SCB-CC	昼白色(5000)					
		SP24W-50SCB		SP24W-50SCB-CC	白色(4000)					
		SP24WW-50SCB		SP24WW-50SCB-CC	温白色(3500)					
		SP24L30-50SCB		SP24L30-50SCB-CC	電球色(3000)					

シリーズ名	本体カラー	1/2ビーム角・品番		シリーズ名	本体カラー	1/2ビーム角・品番		色温度(K)	定格消費電力(W)	LEDモジュール設計寿命
		18°	21°			21°	21°			
S-tria COB Shine Color 1600lmクラス	ホワイト	SP12N-15SCW-CC	S-tria COB Shine Color 2000lmクラス	ホワイト	SP18N-15SCW-CC	昼白色(5000)	25.0	40,000 時間		
		SP12W-15SCW-CC			SP18W-15SCW-CC	白色(4000)				
		SP12WW-15SCW-CC			SP18WW-15SCW-CC	温白色(3500)				
		SP12L30-15SCW-CC			SP18L30-15SCW-CC	電球色(3000)				
	ブラック	SP12N-15SCB-CC		SP18N-15SCB-CC	昼白色(5000)					
		SP12W-15SCB-CC		SP18W-15SCB-CC	白色(4000)					
		SP12WW-15SCB-CC		SP18WW-15SCB-CC	温白色(3500)					
		SP12L30-15SCB-CC		SP18L30-15SCB-CC	電球色(3000)					

シリーズ名	本体カラー	1/2ビーム角・品番			色温度(K)	リング	定格消費電力(W)	LEDモジュール設計寿命
		広角	中角	狭角				
S-tria COB 高演色(Ra95) 1300~1600lm クラス	ホワイト	SP17CN-WSCWCR	SP16CN-MSCWCR	SP15CN-NSCWCR	昼白色(5000)	電	20.0	40,000 時間
		SP16CW-WSCWCR	SP15CW-MSCWCR	SP14CW-NSCWCR	白色(4000)			
		SP16CWW-WSCWCR	SP15CWW-MSCWCR	SP14CWW-NSCWCR	温白色(3500)			
		SP15CL-WSCWCR	SP14CL-MSCWCR	SP13CL-NSCWCR	電球色(3000)			
		SP17CN-WSCWCD	SP16CN-MSCWCD	SP15CN-NSCWCD	昼白色(5000)	ダイヤ		
		SP16CW-WSCWCD	SP15CW-MSCWCD	SP14CW-NSCWCD	白色(4000)			
		SP16CWW-WSCWCD	SP15CWW-MSCWCD	SP14CWW-NSCWCD	温白色(3500)			
		SP15CL-WSCWCD	SP14CL-MSCWCD	SP13CL-NSCWCD	電球色(3000)			
		SP17CN-WSCWCRK	SP16CN-MSCWCRK	SP15CN-NSCWCRK	昼白色(5000)	電きらきら		
		SP16CW-WSCWCRK	SP15CW-MSCWCRK	SP14CW-NSCWCRK	白色(4000)			
		SP16CWW-WSCWCRK	SP15CWW-MSCWCRK	SP14CWW-NSCWCRK	温白色(3500)			
		SP15CL-WSCWCRK	SP14CL-MSCWCRK	SP13CL-NSCWCRK	電球色(3000)			
		SP17CN-WSCWCDK	SP16CN-MSCWCDK	SP15CN-NSCWCDK	昼白色(5000)	ダイヤきらきら		
		SP16CW-WSCWCDK	SP15CW-MSCWCDK	SP14CW-NSCWCDK	白色(4000)			
		SP16CWW-WSCWCDK	SP15CWW-MSCWCDK	SP14CWW-NSCWCDK	温白色(3500)			
		SP15CL-WSCWCDK	SP14CL-MSCWCDK	SP13CL-NSCWCDK	電球色(3000)			
S-tria COB 高演色(Ra95) 2000~2200lm クラス	ホワイト	SP21CN-WSCWCR	SP20CN-MSCWCR	SP18CN-NSCWCR	昼白色(5000)	電	25.0	
		SP20CW-WSCWCR	SP19CW-MSCWCR	SP17CW-NSCWCR	白色(4000)			
		SP19CWW-WSCWCR	SP18CWW-MSCWCR	SP17CWW-NSCWCR	温白色(3500)			
		SP18CL-WSCWCR	SP17CL-MSCWCR	SP16CL-NSCWCR	電球色(3000)			
		SP21CN-WSCWCD	SP20CN-MSCWCD	SP18CN-NSCWCD	昼白色(5000)	ダイヤ		
		SP20CW-WSCWCD	SP19CW-MSCWCD	SP17CW-NSCWCD	白色(4000)			
		SP19CWW-WSCWCD	SP18CWW-MSCWCD	SP17CWW-NSCWCD	温白色(3500)			
		SP18CL-WSCWCD	SP17CL-MSCWCD	SP16CL-NSCWCD	電球色(3000)			
		SP21CN-WSCWCRK	SP20CN-MSCWCRK	SP18CN-NSCWCRK	昼白色(5000)	電きらきら		
		SP20CW-WSCWCRK	SP19CW-MSCWCRK	SP17CW-NSCWCRK	白色(4000)			
		SP19CWW-WSCWCRK	SP18CWW-MSCWCRK	SP17CWW-NSCWCRK	温白色(3500)			
		SP18CL-WSCWCRK	SP17CL-MSCWCRK	SP16CL-NSCWCRK	電球色(3000)			

シリーズ名	本体カラー	1/2ビーム角・品番			色温度(K)	リング	定格消費電力(W)	LEDモジュール設計寿命
		広角	中角	狭角				
S-tria COB 高演色(Ra95) 2000~2200lm クラス	ホワイト	SP21CN-WSCWCDK	SP20CN-MSCWCDK	SP18CN-NSCWCDK	昼白色(5000)	ダイヤきらきら	25.0	40,000 時間
		SP20CW-WSCWCDK	SP19CW-MSCWCDK	SP17CW-NSCWCDK	白色(4000)			
		SP19CWW-WSCWCDK	SP18CWW-MSCWCDK	SP17CWW-NSCWCDK	温白色(3500)			
		SP18CL-WSCWCDK	SP17CL-MSCWCDK	SP16CL-NSCWCDK	電球色(3000)			

シリーズ名	本体カラー	1/2ビーム角・品番		種類(用途)	リング	定格消費電力(W)	LEDモジュール設計寿命
		広角	中角				
S-tria FOODEE COB 1300~1600lm クラス	ホワイト	SP17MM-WSCW	SP16MM-MSCW	精肉用(霜降)	ノーマル	32.5	30,000 時間
		SP14RM-WSCW	SP13RM-MSCW	精肉用(赤身)			
		SP17FI-WSCW	SP16FI-MSCW	鮮魚用			
		SP16VG-WSCW	SP15VG-MSCW	野菜・青果用			
		SP16DE-WSCW	SP15DE-MSCW	ベーカリー・惣菜用	電	20.0	
		SP17MM-WSCWR	SP16MM-MSCWR	精肉用(霜降)			
		SP14RM-WSCWR	SP13RM-MSCWR	精肉用(赤身)			
		SP17FI-WSCWR	SP16FI-MSCWR	鮮魚用			
		SP16VG-WSCWR	SP15VG-MSCWR	野菜・青果用	ダイヤ	32.5	
		SP16DE-WSCWR	SP15DE-MSCWR	ベーカリー・惣菜用			
		SP17MM-WSCWD	SP16MM-MSCWD	精肉用(霜降)			
		SP14RM-WSCWD	SP13RM-MSCWD	精肉用(赤身)			
		SP17FI-WSCWD	SP16FI-MSCWD	鮮魚用	ダイヤきらきら	20.0	
		SP16VG-WSCWD	SP15VG-MSCWD	野菜・青果用			
		SP16DE-WSCWD	SP15DE-MSCWD	ベーカリー・惣菜用			
		SP17MM-WSCWRK	SP16MM-MSCWRK	精肉用(霜降)			
		SP14RM-WSCWRK	SP13RM-MSCWRK	精肉用(赤身)	電きらきら	32.5	
		SP17FI-WSCWRK	SP16FI-MSCWRK	鮮魚用			
		SP16VG-WSCWRK	SP15VG-MSCWRK	野菜・青果用			
		SP16DE-WSCWRK	SP15DE-MSCWRK	ベーカリー・惣菜用			
		SP17MM-WSCWDK	SP16MM-MSCWDK	精肉用(霜降)	ダイヤきらきら	20.0	
		SP14RM-WSCWDK	SP13RM-MSCWDK	精肉用(赤身)			
		SP17FI-WSCWDK	SP16FI-MSCWDK	鮮魚用			
		SP16VG-WSCWDK	SP15VG-MSCWDK	野菜・青果用			
SP16DE-WSCWDK	SP15DE-MSCWDK	ベーカリー・惣菜用	ダイヤ	25.0			
SP22FI-WSCW	SP21FI-MSCW	鮮魚用					
SP21VG-WSCW	SP20VG-MSCW	野菜・青果用					
SP21DE-WSCW	SP20DE-MSCW	ベーカリー・惣菜用					
SP22FI-WSCWR	SP21FI-MSCWR	鮮魚用					
SP21VG-WSCWR	SP20VG-MSCWR	野菜・青果用					
SP21DE-WSCWR	SP20DE-MSCWR	ベーカリー・惣菜用					
SP22FI-WSCWD	SP21FI-MSCWD	鮮魚用					
SP21VG-WSCWD	SP20VG-MSCWD	野菜・青果用					
SP21DE-WSCWD	SP20DE-MSCWD	ベーカリー・惣菜用					
SP22FI-WSCWRK	SP21FI-MSCWRK	鮮魚用					
SP21VG-WSCWRK	SP20VG-MSCWRK	野菜・青果用					
SP21DE-WSCWRK	SP20DE-MSCWRK	ベーカリー・惣菜用					
SP22FI-WSCWDK	SP21FI-MSCWDK	鮮魚用					
SP21VG-WSCWDK	SP20VG-MSCWDK	野菜・青果用					
SP21DE-WSCWDK	SP20DE-MSCWDK	ベーカリー・惣菜用					

●使用電源：定格電圧 AC100V、定格周波数 50/60Hz ●調光・調色：非対応  
 ※LEDモジュール設計寿命は、LEDが点灯しなくなるか、初期光束の70%に低下するまでの総点灯時間のいずれか短い時間を推定したものです。  
 製品の寿命を保証するものではありません。  
 ※本施工説明書と併せ、製品本体の表示および技術資料(仕様書など)をご確認ください。  
 ※商品の仕様は予告なく変更することがあります。