






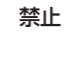


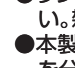
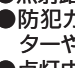


お客様へ ●安全に長くお使いいただくために大切な内容です。必ずお読みください。	
警告 	誤った取り扱いをすると、人が死亡または重傷を負うおそれがある内容を示しています。
注意 	誤った取り扱いをすると、人がけがをしたり、財産の損害が発生するおそれがある内容を示しています。
必ず実施 	●点灯異常の際は電源を切る 異常を感じたときはすみやかに電源を切り、工事店・電気店に相談してください。継続使用すると感電・火災・落下・けがの原因になることがあります。
必ず実施 	●定期的に点検する 3年に1回は専門家（工事店・電気店）による点検を実施してください。設置して8～10年*経つと、外観に異常がなくても劣化は進行します。点検せずに長時間使用を続けると、まれに発煙・発火・感電・落下などの原因になります。 ※使用条件：周囲温度30℃、1日10時間点灯、年間3,000時間点灯した場合。（JIS C8105-1解説による）
禁止 	●可燃物を近づけたり、本製品の真下に熱源を置いたりしない 本製品を布や紙などの可燃物が覆ったりかぶせたり、可燃性の木製・樹脂製の家具を近づけたりしないでください。また真下に暖房器具などの熱源を置かないでください。変形・変色・火災の原因になります。
禁止 	●屋内の適正温度（5℃～35℃）で使用する 屋外や高温で使用すると、故障や短寿命の原因になります。
禁止 	●光を直視しない 点灯中にランプを直視しないでください。目を痛めることがあります。
禁止 	●点灯中・消灯直後に触れない 点灯中や消灯直後は、本製品が高温になっていることがあるので触れないでください。やけどの原因になります。
禁止 	●破損したものを使用しない 本製品が破損した状態で使用しないでください。すみやかに電源を切り、工事店・電気店に相談してください。継続使用すると感電・火災・落下・けがの原因になります。
禁止 	●光を直視しない 点灯中にランプを直視しないでください。目を痛めることがあります。
禁止 	●分解や改造はしない 本製品の分解・改造、部品の追加・変更、塗装などはしないでください。落下・感電・変形・火災の原因になります。
禁止 	●点灯中・消灯直後に触れない 点灯中や消灯直後は、本製品が高温になっていることがあるので触れないでください。やけどの原因になります。

LED照明使用上の注意

- 本製品の近くで他の機器のリモコン（リモートコントローラー）を操作した場合、誤動作することがあります。本製品と他の機器のリモコンを離して使用してください。
- ラジオ、ワイヤレス機器は、なるべく本製品から離して使用してください。雑音が入ったり、誤動作したりすることがあります。
- 本製品の電源は、電子レンジやコピー機などの高ワット製品とは回路を分けて使用してください。高ワット製品の使用時にちらつくことがあります。

- LED照明は、同一型番でも発光色、明るさが異なることがあります。
- 表示が発光するスイッチに使用した場合、スイッチの発光部が暗くなったり点灯しなかったりすることがあります。
- 照射距離が近いと、光むらが発生する場合があります。
- 防犯カメラやビデオカメラを介して照射面を見た際、カメラのモニターや録画画像にしま模様やちらつきが見える場合があります。
- 点灯中や消灯直後に、器具プラスチック部品の伸縮によるさしみ音が発生することがありますが、故障や異常ではありません。

お手入れ方法

安全に使用するため、以下の方法で定期的に清掃してください。

- 清掃する際は必ず電源を切り、本製品が冷えたことを確認してから行ってください。
- 本製品のすき間に金属や可燃物を差し込んで清掃をしないでください。内部に残った場合に、発火や火災の原因になります。
- 清掃には、水または薄めた中性洗剤に浸した柔らかい布をよく絞って拭いてください。そのあと洗剤が残らないように水拭きしてください。
- シンナー、ベンジンなどの揮発性のもの拭いたり、殺虫剤をかけたたりしないでください。破損、変色の原因になります。

保証とアフターサービス

必ずお読みください。

■保証期間

保証期間は、お買い上げ日より5年間です。24時間連続使用など、1日20時間以上の長時間使用の場合は、上記の半分の保証期間となります。※物件または使用環境により保証内容が異なる場合があります。詳しくは担当営業にお問い合わせください。保証期間内に故障した場合は、お買い上げの販売店にて、お買い上げ日を特定できるものをご提示の上、修理をご依頼ください。無料にて修理させていただきます。保証期間内でも有料になる場合があります。詳しくは保証規定をご覧ください。

■保証期間経過後の修理

お買い上げの販売店にご相談ください。修理により製品の機能が維持できる場合には、ご要望により有料にて修理いたします。

■補修用性能部品の保有期間について

当社は本製品の補修用性能部品の製造打ち切り後、6年間保有しています。性能部品とは、その製品の機能を維持するために必要な部品です。

■アフターサービスについて

ご不明な点はお買い上げの販売店またはLED照明サポートコールにお問い合わせください。

保証規定

保証期間内でも次の場合には原則として有料にさせていただきます。
①使用上の誤りおよび不当な修理や改造による故障および損傷
②お買い上げ後の取り付け場所の移設・輸送・落下などによる故障および損傷
③火災・地震・水害・落雷・その他天災地変・異常電圧・指定外電源（電圧・周波数）の使用などによる故障および損傷
④車両・船舶などに搭載された場合に生ずる故障および損傷
⑤施工上の不備に起因する故障や不具合
⑥法令、取扱説明書で要求される保守点検を行わないことによる故障および損傷
⑦日本国以外での使用による故障および損傷

アイリスオーヤマ株式会社

〒980-8510
仙台市青葉区五橋2丁目12番1号

法人向けLED照明
ホームページ

<https://www.irisohyama.co.jp/led/houjin/>

製品に関するお問い合わせは（通話料無料）

LED照明サポートコール

0800-111-5300

（受付時間）平日9:00～18:00、土・日・祝日9:00～12:00 / 13:00～17:00
（年末年始・夏期休業期間・会社都合による休日を除く）

FAXでのお問い合わせは
（通話料無料）

0800-111-9300

Webからのお問い合わせは
（メールフォームにご記入のうえ送信してください）

<https://www.irisohyama.co.jp/led/houjin/contact/>



LEDグリッド照明 DALI制御方式 2灯 600 / 640サイズ

このたびはアイリスオーヤマ製品をお買い上げいただき、まことにありがとうございます。ご使用前にこの取扱説明書を必ずお読みになり、正しく安全にご使用ください。また、この取扱説明書は大切に保管してください。

安全上の注意

ここに示した注意は、お使いになる方や他の人々への危害や財産への損害を未然に防止するためのもので、「警告」「注意」の2つに分けて説明しています。いずれも安全に関する重要な内容ですので、必ずお守りください。

図記号の意味



注意を促す記号



してはいけない
[禁止]内容



しなければならない
[指示]内容

施工担当者様へ

●工事が終わりましたら、この取扱説明書を必ずお客様にお渡しください。

警告

誤った取り扱いをすると、人が死亡または重傷を負うおそれがある内容を示しています。



必ず実施

- 電源は定格電圧・定格周波数で使用する
本製品は日本国内のAC100～242V（電圧変動±6%以内）、周波数50 / 60Hz専用です。それ以外の電源で使用すると、LEDチップの短寿命や火災の原因になります。

- 接地（アース）工事を確実にを行う

本製品には接地工事が必要です。入力電圧が150V以上300V以下のものはD種（第3種）接地工事を「電気設備技術基準」に準じて行ってください。接地工事が正しくないと、感電や重大事故の原因になります。

- 施工は施工説明にしたがい確実にを行う

施工は電気工事士の有資格者が電気設備の技術基準・内線規定などの法令にしたがい作業してください。施工が正しくないと、落下・感電・火災の原因になります。

- 本製品の質量に耐える場所に取り付ける

取り付け部の強度が十分でないと、感電・落下・けがの原因になります。

- 適合Tバー寸法を確認する

適合Tバー寸法と、Tバー芯間隔寸法を事前に確認してください。間隔が広すぎると落下のおそれがあります。



禁止

- 破損しているものを取り付けない
感電・火災・落下・けがの原因になります。

- 本製品のすき間に金属や可燃物を差し込まない
火災や感電の原因になります。

- 粉じん・オイルミスト・引火性ガス・虫が発生する場所には取り付けない
発熱・発煙・火災の原因になります。

- 可燃物の近くや熱源の真上に取り付けない

ドアや建具の開閉範囲の近くに取り付けないでください。被照射物の変形・変色や火災の原因になります。また暖房器具の真上に取り付けると、本製品が過熱し、火災・感電・落下の原因になります。

- 分解や改造はしない

本製品の分解・改造、部品の追加・変更、塗装などはしないでください。落下・感電・変形・火災の原因になります。

注意

誤った取り扱いをすると、人がけがをしたり、財産の損害が発生するおそれがある内容を示しています。



必ず実施

- 屋内の適正温度（5℃～35℃）で使用する
屋外や高温で使用すると、故障や短寿命の原因になります。

- 調光システムはDALI制御方式の調光器を使用する
DALI制御方式以外の調光器では、使用できません。また、調光器の種類によっては、調光範囲が変わる可能性があります。



禁止

- 振動・衝撃のある場所には取り付けない
落下・破損の原因になります。



禁止

- 高温の場所、直射日光の当たる場所には取り付けない
劣化・腐食・落下の原因になります。

- 雨水のかかる場所、湿気が多い場所には取り付けない
水滴や湿気により絶縁不良になり、漏電・感電の原因になります。

- 酸や塩素などの腐食性ガスの発生する場所、さびやすい場所には取り付けない
腐食や落下の原因になります。

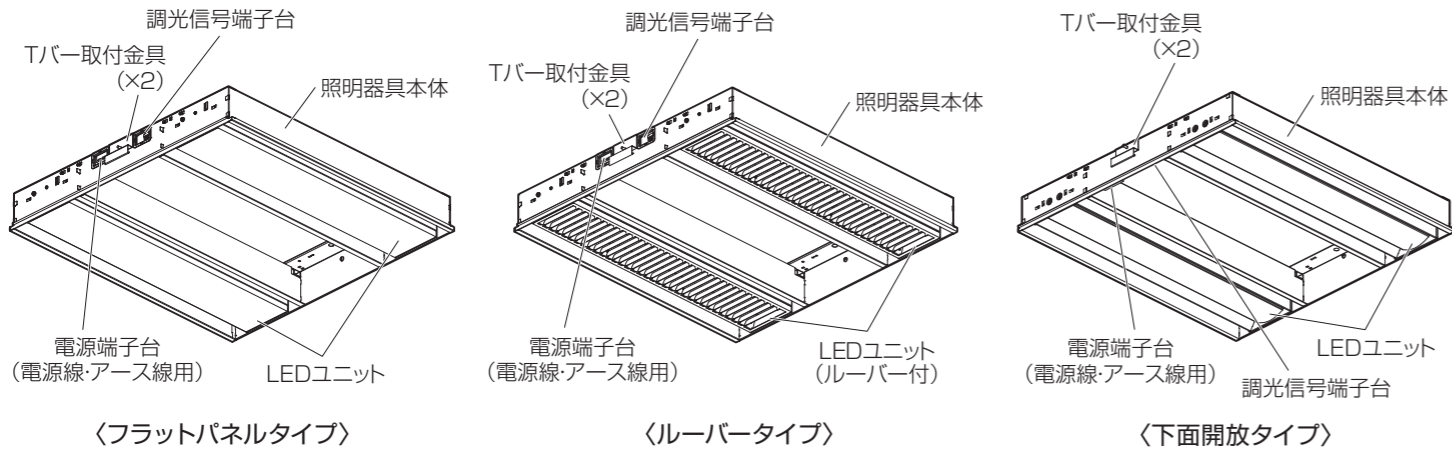
その他の注意

設置や取り扱いについての注意です。

- 硫黄成分がある場所には取り付けないでください。メッキ工場のように硫黄成分を含むガス・蒸気・液体にさらされるおそれがある場所では使用しないでください。光学性能に影響を与える場合があります。
- 電源方式により騒音（うなり）が大きくなる場合がありますので、以下の配線を行なってください。
 - ・三相電源を使用する場合は、必ず接地側を器具の端子台のN側に接続してください。
 - ・電源と器具間に片切りスイッチを設ける場合は、必ず非接地側（電圧側）にお取り付けください。
- 点灯スイッチは、必ず非接地側（電圧側）に取り付けてください。接地側に取り付けた場合、消灯後もランプが薄暗く発光することがあります。（接地極のない電源では両切りスイッチを使用してください。）
- 本製品は水平なシステム天井以外には取り付けないでください。傾斜天井、壁などには取り付けできません。発熱により寿命が短くなったり落下したりする原因になります。

各部の名称

- 説明図は形状の一部を省略しています。
- 部品が不足している場合は、お買い上げ店またはLED照明サポートコールまでご連絡ください。

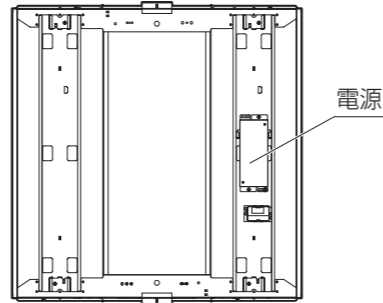


器具取り扱い上の注意

- 器具を壁に立てかけたり、硬い床に直接置かないでください。取付金具が変形し施工できなくなるおそれがあります。
- 器具を取り扱うときは、器具本体フレームの一部だけを持たないでください。変形の原因になります。
- 器具の取り付けは、極端にほこりが多い環境では行わないでください。器具故障の原因になります。
- ルーバータイプは、ルーバー部分に力がかからないようにしてください。変形の原因になります。

器具本体背面

※各部品の位置は品番により異なります。



器具の取り付けかた

●部品は正確に取り付けてください。また、必ず電源を切ってから取り付けてください。

※イラストはフラットパネルタイプを使用しています。

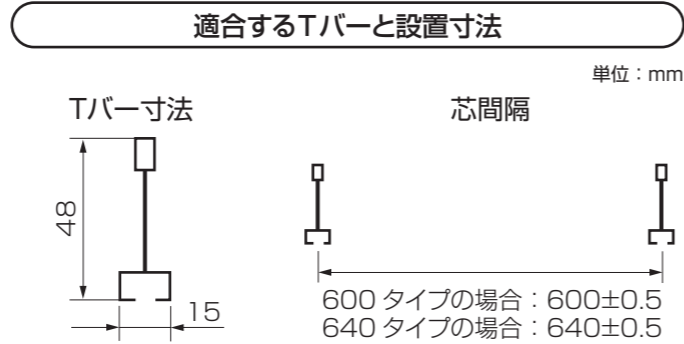
1 設置場所の確認と電源の遮断

この照明器具はグリッドシステム天井専用です。適合Tバー寸法と、Tバー芯間隔寸法を事前に確認してください。また電源が遮断されていることを、必ず確認してください。



- 電源を遮断しないと、感電・短絡事故の原因になります。
- 器具の取り付けは、器具質量に十分耐える場所に設置してください。耐荷重が不足すると落下の原因になります。

※間引き点灯のときは、分岐回路を設けて個別スイッチで消灯してください。



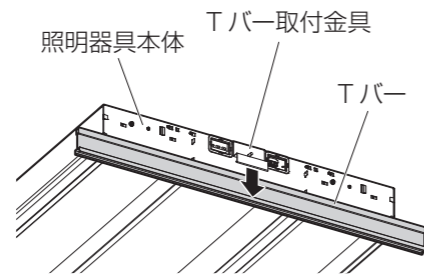
●必ず電源遮断を確認する●

2 照明器具本体を取り付ける

照明器具本体をTバーの設置間に持ち上げ、Tバーに落とし込んでください。この際、取付金具の爪がTバーの首下までくるよう確実に落とし込んでください。



取り付けが正しくないと、地震やその他の振動により、器具が落下するおそれがあります。



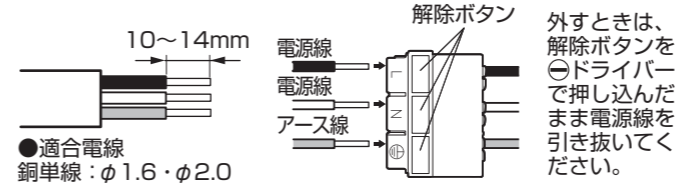
設置後の状態



3 電源線/アース線・調光信号線を接続する

照明器具本体横の電源端子台・調光信号端子台に、それぞれ適合するサイズの電線を端子台の奥まで差し込む。

電源線/アース線の接続

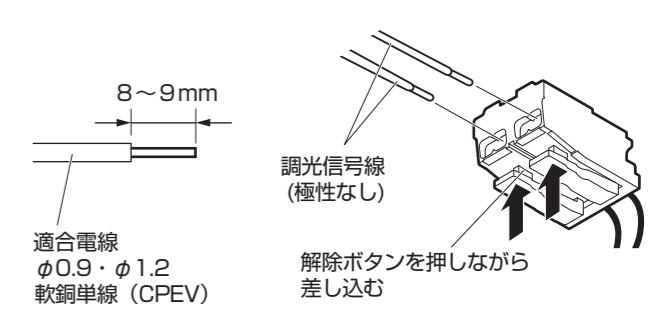


- 端子台の容量：20A
接続が不完全な場合や容量を超えると、感電・発熱・火災の原因になります。
- D種（第3種）接地工事を実施
接地工事を正しく行わないと、感電のおそれがあります。



警告

調光信号線の接続



- 信号線の接続は、信号制御器の取扱説明書にしたがい、正しく行ってください。
- 使用する信号制御器の最大接続数以下で接続してください。

4 点灯を確認する

電源を供給し、異常なく点灯することを確認してください。



警告

不点灯や異音・異臭などを確認したときはすぐに電源を切り、確認と対策を施してください。そのまま使用すると火災の原因になるおそれがあります。

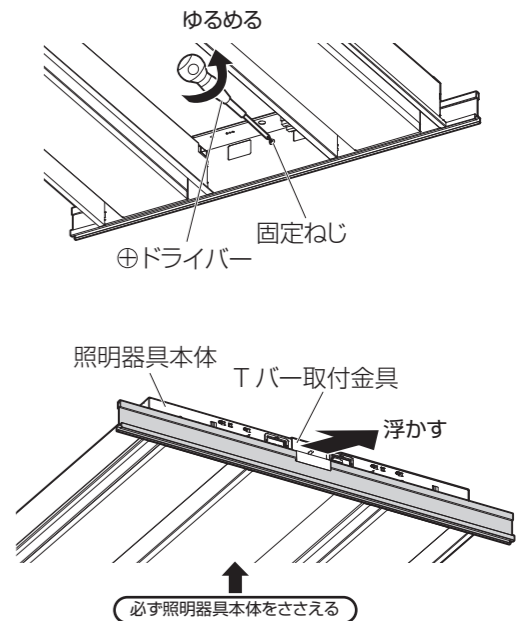
照明器具本体の取り外しかた

器具内側のTバー取付金具の固定ねじを4~5mmゆるめ、照明器具本体をささえながら、Tバー取付金具を浮かしてTバーから外してください。



注意

- 必ず照明器具本体をささえながら外してください。器具が落下して破損やけがの原因になります。
- 固定ねじは、ゆるめ過ぎるとTバー取付金具が外れて落下することがありますのでゆるめすぎないようにしてください。



仕様

■フラットパネルタイプ

サイズ	品番	器具光束 (lm)	色温度 (K)	演色性	定格消費電力 (W)		商品サイズ (mm)	空調開口 リターン面積 (m ²)	質量 (kg)
					100V	200V			
600 サイズ	GS-80N-602-DA	8000	昼白色 (5000)	Ra83	54.7	52.5	L609 × D584 × H77	0.072	3.5
	GS-76W-602-DA	7600	白色 (4000)						
	GS-73WW-602-DA	7360	温白色 (3500)						
	GS-67N-602-DA	6750	昼白色 (5000)		44.6	42.8			
	GS-64W-602-DA	6410	白色 (4000)						
	GS-62WW-602-DA	6210	温白色 (3500)						
	GS-40N-602-DA	4000	昼白色 (5000)		26.9	26.2			
	GS-38W-602-DA	3800	白色 (4000)						
	GS-36WW-602-DA	3680	温白色 (3500)						
	GS-33N-602-DA	3300	昼白色 (5000)		21.4	20.6			
	GS-31W-602-DA	3130	白色 (4000)						
	GS-30WW-602-DA	3030	温白色 (3500)						
640 サイズ	GS-80N-642-DA	8000	昼白色 (5000)	Ra83	54.7	52.5	L649 × D624 × H77	0.078	3.8
	GS-76W-642-DA	7600	白色 (4000)						
	GS-73WW-642-DA	7360	温白色 (3500)						
	GS-67N-642-DA	6750	昼白色 (5000)		44.6	42.8			
	GS-64W-642-DA	6410	白色 (4000)						
	GS-62WW-642-DA	6210	温白色 (3500)						
	GS-40N-642-DA	4000	昼白色 (5000)		28.9	26.2			
	GS-38W-642-DA	3800	白色 (4000)						
	GS-36WW-642-DA	3680	温白色 (3500)						
	GS-33N-642-DA	3300	昼白色 (5000)		21.4	20.6			
	GS-31W-642-DA	3130	白色 (4000)						
	GS-30WW-642-DA	3030	温白色 (3500)						

■ルーバータイプ

サイズ	品番	器具光束 (lm)	色温度 (K)	演色性	定格消費電力 (W)		商品サイズ (mm)	空調開口 リターン面積 (m ²)	質量 (kg)
					100V	200V			
600 サイズ	GS-79N-602L-DA	7900	昼白色 (5000)	Ra83	61.0	58.5	L609 × D584 × H77	0.072	3.8
	GS-76W-602L-DA	7600	白色 (4000)						
	GS-40N-602L-DA	4000	昼白色 (5000)		30.4	29.6			
	GS-38W-602L-DA	3800	白色 (4000)						
640 サイズ	GS-79N-642L-DA	7900	昼白色 (5000)	Ra83	61.0	58.5	L649 × D624 × H77	0.078	4.1
	GS-76W-642L-DA	7600	白色 (4000)						
	GS-40N-642L-DA	4000	昼白色 (5000)		30.4	29.6			
	GS-38W-642L-DA	3800	白色 (4000)						

■下面開放タイプ

サイズ	品番	器具光束 (lm)	色温度 (K)	演色性	定格消費電力 (W)		商品サイズ (mm)	空調開口 リターン面積 (m ²)	質量 (kg)
					100V	200V			
600 サイズ	GS-67N-602K-DA	6750	昼白色 (5000)	Ra83	44.5	42.0	L609 × D584 × H72.5	0.072	3.1
	GS-64W-602K-DA	6410	白色 (4000)						
	GS-44N-602K-DA	4400	昼白色 (5000)		29.7	28.5			
	GS-41W-602K-DA	4200	白色 (4000)						

●定格電圧: AC100~242V ●定格周波数: 50/60Hz

●調光・調色: (調光のみ対応) DALI制御方式 ●光束維持時間: 40,000時間(光束維持率85%)

*光束維持時間は、製品の寿命を保証するものではありません。

*本施工説明書と併せ、製品本体の表示および技術資料(仕様書など)をご確認ください。

*商品の仕様は予告なく変更することがあります。