

お客様へ

●安全に長くお使いいただくために大切な内容です。必ずお読みください。

警告

誤った取り扱いをすると、人が死亡または重傷を負うおそれがある内容を示しています。

注意

誤った取り扱いをすると、人がけがをしたり、財産の損害が発生するおそれがある内容を示しています。



●点灯異常の際は電源を切る
異常を感じたときは速やかに電源を切り、工事店・電気店に相談してください。継続使用すると感電・火災・落下・けがの原因になることがあります。



●清掃の際は必ず電源を切る（お手入れ方法を参照）
感電・破損の原因になります。



●分解や改造はしない
器具の分解・改造、部品の追加・変更、塗装はしないでください。落下・感電・変形・火災の原因になります。



●定期的に点検する
3年に1回は専門家(工事店・電気店)による点検を実施してください。設置して8～10年※経つと、外観に異常がなくても劣化は進行します。点検せずに長時間使用を続けると、まれに発煙・発火・感電などの原因になります。
※使用条件：周囲温度30℃、1日10時間点灯、年間3,000時間点灯した場合。(JIS C8105-1解説による)



●照明器具の増設や交換をしない
照明器具の増設や交換・電源接続は、営業担当またはアイリスオーヤマ指定の販売代理店に依頼してください。故障・感電・火災の原因になります。



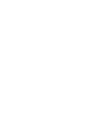
●屋内の適正温度（-30℃～+35℃）で使用する
屋外や高温で使用すると、故障や短寿命の原因になります。



●可燃物を近づけたり器具の真下に熱源を置かない
器具を布や紙などの可燃物でおおったりかぶせたり、可燃性の木製・樹脂製の家具を近づけたりしないでください。また真下に暖房器具などの熱源を置かないでください。変形・変色・火災の原因になります。



●光を直視しない、振動衝撃を与えない
点灯中にランプを直視すると、目を痛めることがあります。また振動を与えると、器具破損や落下により、けがの原因になります。



●破損した器具を使用しない
器具が破損した状態で使用しないでください。速やかに電源を切り、工事店・電気店に相談してください。継続使用すると感電・火災・落下・けがの原因になります。

●点灯中・消灯直後に触れない
点灯中や消灯直後は、器具が高温になっていることがあるので触れないでください。やけどの原因になります。

●配線器具のすき間に金属や可燃物などを差し込まない
火災や感電の原因になります。

●マグネットを磁気の影響を受けやすいものに近づけない
磁気記録媒体(録音・録画用テープ、磁気記録ディスク)などの記録内容が消えたり、電子機器の動作に影響を与えたりすることがあります。またマグネットを心臓ペースメーカー本体に近づけないでください。体調不良の原因になることがあります。

LED照明使用上の注意

- 器具の近くで他の機器のリモコン(リモートコントローラ)を操作した場合、誤動作することがあります。器具と他の機器のリモコンを離して使用してください。
- ラジオ、ワイヤレス機器は、なるべく本製品から離して使用してください。雑音が入ったり、誤動作したりすることがあります。
- 照明器具の電源は、電子レンジやコピー機などの高ワット製品とは回路を分けて使用してください。高ワット製品の使用時にちらつくことがあります。
- LED照明は、同一型番でも発光色、明るさが異なることがあります。
- 表示が発光するスイッチに使用した場合、スイッチの発光部が暗くなったり点灯しなかったりすることがあります。
- 照射距離が近いと、光むらが発生する場合があります。
- 防犯カメラやビデオカメラを介して照射面を見た際、カメラのモニターや録画画像にしま模様やちらつきが見える場合があります。

お手入れ方法

- 明るく安全に使用するため、以下の方法で定期的に清掃してください。
- 清掃する際は必ず電源を切り、器具が冷えたことを確認してから行ってください。
 - 照明器具のすき間に金属や可燃物を差し込んで清掃をしないでください。内部に残った場合に、発火や火災の原因になります。
 - 清掃には、水または薄めた中性洗剤に浸した柔らかい布をよく絞って拭いてください。そのあと洗剤が残らないように水拭きしてください。
 - シンナー、ベンジンなどの揮発性のもので拭いたり、殺虫剤をかけたらないでください。破損、変色の原因になります。

保証とアフターサービス

必ずお読みください。

■保証期間

保証期間は、お買い上げ日より5年間です。24時間連続使用など、1日20時間以上の長時間使用の場合は、上記の半分の保証期間となります。
※物件または使用環境により保証内容が異なる場合があります。詳しくは担当営業にお問い合わせください。
保証期間内に故障した場合は、お買い上げの販売店にて、お買い上げ日を特定できるものをご提示の上、修理をご依頼ください。無料にて修理させていただきます。保証期間内でも有料になる場合があります。詳しくは保証規定をご覧ください。

■保証期間経過後の修理

お買い上げの販売店にご相談ください。修理により製品の機能が維持できる場合には、ご要望により有料にて修理いたします。

■補修用性能部品の保有期間について

当社は本製品の補修用性能部品を製造打ち切り後、6年間保有しています。性能部品とは、その製品の機能を維持するために必要な部品です。

■アフターサービスについて

ご不明な点はお買い上げの販売店またはLED照明サポートコールにお問い合わせください。

保証規定

保証期間内でも次の場合には原則として有料にさせていただきます。

- ①使用上の誤りおよび不当な修理や改造による故障および損傷
- ②お買い上げ後の取り付け場所の移設・輸送・落下などによる故障および損傷
- ③火災・地震・水害・落雷・その他天災地変・異常電圧・指定外電源(電圧・周波数)の使用などによる故障および損傷
- ④車両・船舶などに搭載された場合に生ずる故障および損傷
- ⑤施工上の不備に起因する故障や不具合
- ⑥法令、取扱説明書で要求される保守点検を行わないことによる故障および損傷
- ⑦日本国以外での使用による故障および損傷

アイリスオーヤマ株式会社 〒980-8510 仙台市青葉区五橋2丁目12番1号

法人向けLED照明ホームページ

<https://www.irisohyama.co.jp/led/houjin/>

製品に関するお問い合わせは(通話料無料)

LED照明サポートコール

0800-111-5300

(受付時間) 平日9:00～19:00、土・日・祝日9:00～12:00 / 13:00～17:00 (年末年始・夏期休業期間・会社都合による休日を除く)

FAXでのお問い合わせは(通話料無料)

0800-111-9300

Webからのお問い合わせは

(メールフォームにご記入のうえ送信してください)

<https://www.irisohyama.co.jp/led/houjin/contact/>



施工説明書

取扱説明書

保管用

日本国内専用

LED棚下照明 低温用 T6タイプ

このたびはアイリスオーヤマ製品をお買い上げいただき、まことにありがとうございます。ご使用前にこの取扱説明書を必ずお読みになり、正しく安全にご使用ください。また、この取扱説明書は大切に保管してください。

電気工事必要

本製品の取り付け工事は、必ず電気工事店(有資格者)にご依頼ください。資格を持たない方による電気工事は、法令で禁止されています。

安全上の注意

ここに示した注意は、お使いになる方や他の人々への危害や財産への損害を未然に防止するためのもので、「警告」「注意」の2つに分けて説明しています。いずれも安全に関する重要な内容ですので、必ずお守りください。

図記号の意味



注意を促す記号



してはいけない [禁止] 内容



しなければならない [指示] 内容

施工担当者様へ

●工事が終わりましたら、この取扱説明書を必ずお客様にお渡しください。

警告

誤った取り扱いをすると、人が死亡または重傷を負うおそれがある内容を示しています。



必ず実施

●施工は施工説明にしたがい確実に
施工は電気工事士の有資格者が電気設備の技術基準・内線規定などの法令にしたがい作業してください。施工が正しくないと、落下・感電・火災の原因になります。

●直流電源装置は適合品を使用する
必ず適合する直流電源装置(ACアダプター)を使用してください。電源電圧DC24Vであることを確認してから、照明器具に接続してください。給電が正しくないと、故障・短寿命・火災の原因になります。



禁止

●可燃物の近くに取り付けない
器具を布や紙などの可燃物でおおったり、かぶせたり、燃えやすいものの近くに取り付けないでください。変形・変色・火災の原因になります。

●破損している器具を取り付けない
感電・火災・落下・けがの原因になります。

●分解や改造はしない
器具の分解・改造、部品の追加・変更、塗装などはしないでください。落下・感電・変形・火災の原因になります。



禁止

●器具を密閉した空間に取り付けない
熱による照明器具の変形・故障・火災の原因になります。

●最大連結数を超えて器具を連結しない
電源コードに過大な電流負荷がかかり、火災の原因になります。

●調光器具(ライトコントロール)を使用しない
調光器は使用できません。破損・不点灯・発火の原因になります。

●器具のすき間に金属や可燃物などを差し込まない
火災・感電の原因になります。

●粉塵・オイルミスト・引火性ガス・虫が発生する場所には取り付けない
発熱・発煙・火災の原因になります。

注意

誤った取り扱いをすると、人がけがをしたり、財産の損害が発生するおそれがある内容を示しています。



必ず実施

●屋内の適正温度（-30℃～+35℃）で使用する
屋外や高温で使用すると、感電や火災・短寿命の原因になります。

●マグネットが吸着できる場所に取り付ける
取り付けの吸着力が不足すると、落下による破損・けが・感電の原因になります。



禁止

●器具を曲げたり振り回したりしない。過剰な力がかかる場所に取り付けない
破損や故障の原因になります。

●口出線や電源コードに負荷をかけない
照明器具の口出線や電源用コードの上に物を載せたり、什器で挟んだり、踏みつけたり、強く束ねたり、引っ張ったりしないでください。故障や感電の原因になります。

●濡れた手でコネクターを抜き差ししない
感電の原因になります。



禁止

●直射日光の当たる場所には取り付けない
腐食・落下の原因になります。

●振動・衝撃のある場所には取り付けない
器具破損や落下により、けがの原因になります。

●硫黄成分がある場所には取り付けない
一般屋内で使用する場合でも、メッキ工場など硫黄性ガス・蒸気や液体にさらされる可能性のある場所では使用しないでください。光学性能に影響を与える場合があります。

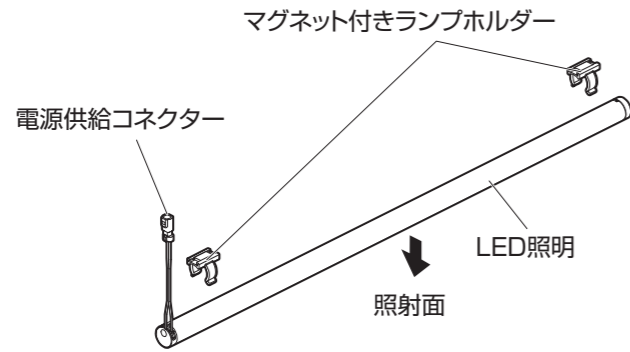
●酸や塩素などの腐食性ガスの発生する場所、さびやすい場所には取り付けない
腐食や落下の原因になります。

各部の名称

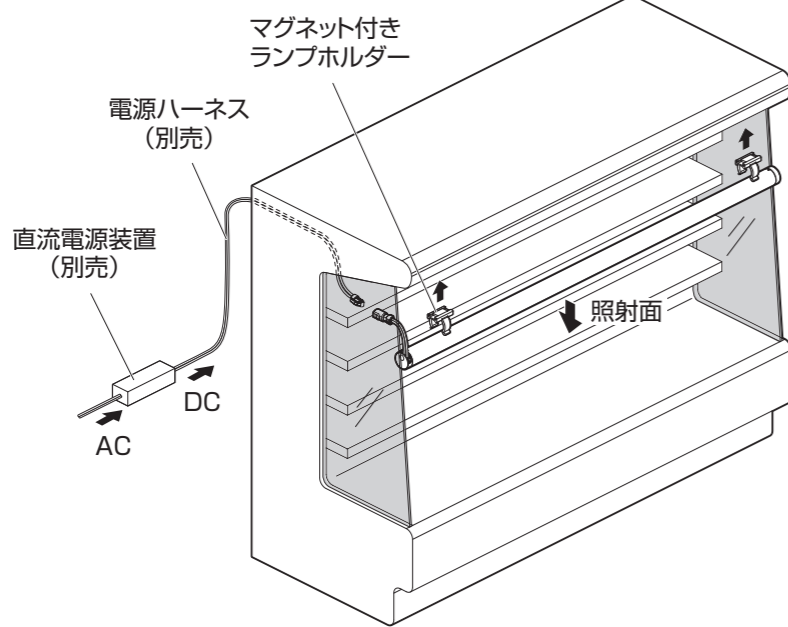
- 説明図は形状の一部を省略しています。
- 部品が不足している場合は、お買い上げ店またはLED照明サポートコールまでご連絡ください。

照明器具

LED棚下照明 T6タイプ



取付例 (冷蔵ショーケース)



推奨直流電源装置

LED Power Driver Outd. 100~240V

型番	最大出力電流 (A)	最大出力電力 (W)
100W 24V JP	4.1	100

- 定格入力電圧 AC100~240V
- 定格入力電源周波数 50/60Hz
- 定格出力電圧 DC24V

取り付けかた

本製品は精密機器ですので、慎重にお取り扱いください。特に口出線には無理な力を加えないでください。故障の原因になります。

注意 マグネットは強力なネオジム磁石です。磁気の影響を受けやすいものに近づけたり、心臓ペースメーカーを植込している方は、植込部に近づけたりしないでください。

1 取付場所の確認と注意

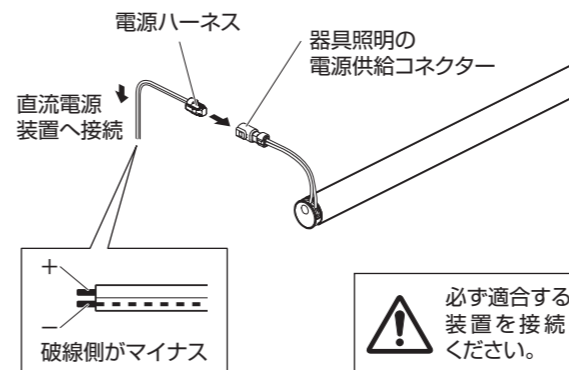
- 本照明器具はスチール製の棚板などへ、専用ホルダーを使用してマグネットで吸着して取り付けます。吸着力と強度が十分かを取付前に確認してください。
- 通電したまま取付作業をしないでください。

注意

- マグネットの吸着力が弱いと、取付中や使用中に落下して破損するおそれがあります。必ず確認してください。
- 通電したまま取付作業をすると、故障、感電・短絡事故の原因になります。

2 電源装置を接続する

適合する直流電源装置と器具本体を、電源ハーネスで接続します。

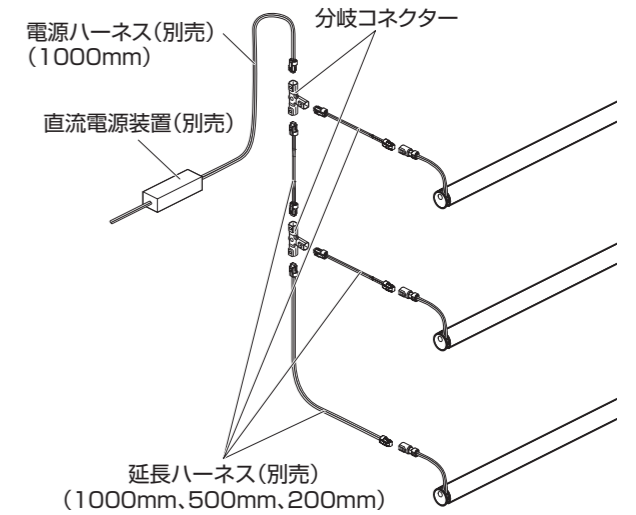


注意 必ず適合する電源装置を接続してください。

警告

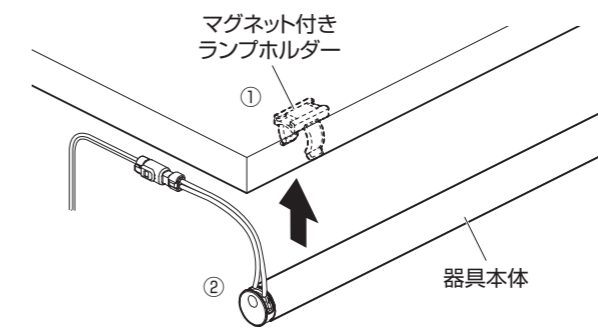
- コネクタはしっかり奥まで差し込んでください。差し込みがゆるいと不点灯・発熱・火災の原因になります。
- 本製品を連結して使用する際は、別途仕様書に記載する最大連結数を越えない範囲で接続してください。

●分岐して使用する場合 (最大連結数内)
別売の分岐コネクタと延長ハーネスを使用してください。



3 器具本体を取り付ける

- ①マグネット(器具本体背面)を、設置する場所に吸着させてください。マグネットの位置は取付場所に合わせて調節してください。
- ②器具本体をランプホルダーにはめ込んでください。



※器具本体の位置を調節するときは、マグネットのある位置を持ってください。

注意 マグネットの磁力は強力です。貼り付ける際に、指を挟み込まないようにしてください。