

お客様へ ●安全に長くお使いいただくために大切な内容です。必ずお読みください。

警告 誤った取り扱いをすると、人が死亡または重傷を負うおそれがある内容を示しています。

注意 誤った取り扱いをすると、人がけがをしたり、物的損害が発生するおそれがある内容を示しています。

必ず実施 ●点灯異常の際は電源を切る
異常を感じたときはすみやかに電源を切り、工事店・電気店に相談してください。継続使用すると感電・火災・落下・けがの原因になることがあります。

禁止 ●分解や改造はしない
本製品の分解・改造、部品の追加・変更、塗装はしないでください。落下・感電・変形・火災の原因になります。

●本製品の増設や交換をしない
本製品の増設や交換・電源接続は、営業担当またはアイリスオーヤマ指定の販売代理店に依頼してください。故障・感電・火災の原因になります。

●可燃物を近づけない
本製品を布や紙などの可燃物で覆ったり、かぶせたり、燃えやすいものの近くに取っ付けしないでください。変形・変色・火災の原因になります。

●本製品の直下や近くに熱源を置かない
本製品に温風を吹き付けたり暖房器具を近くに置いたりしないでください。器具が過熱し、変形・変色・火災の原因になります。

●破損したものを使用しない
本製品が破損した状態で使用しないでください。すみやかに電源を切り、工事店・電気店に相談してください。継続使用すると感電・火災・落下・けがの原因になります。

必ず実施 ●清掃の際は必ず電源を切る（お手入れ方法を参照）
感電・破損の原因になります。

●定期的に点検する
3年に1回は専門家(工事店・電気店)による点検を実施してください。設置して8~10年*経つと、外観に異常がなくても劣化は進行します。点検せずに長時間使用を続けると、まれに発煙・発火・感電などの原因になります。
※使用条件：周囲温度30℃、1日10時間点灯、年間3,000時間点灯した場合。(JIS C8105-1解説による)

●屋内の適正温度(5℃~35℃)で使用する
高温で使用すると、故障や短寿命の原因になります。

禁止 ●光を直射しない、振動衝撃を与えない
点灯中にランプを直射すると、目を痛めることがあります。また振動を与えると、破損や落下により、けがの原因になります。

●点灯中・消灯直後に触れない
点灯中や消灯直後は、本製品が高温になっていることがあるので触れないでください。やけどの原因になります。

●本製品のすき間に金属や可燃物などを差し込まない
火災や感電の原因になります。

●マグネットを磁気の影響を受けやすいものに近づけない
磁気記録媒体(録音・録画用テープ、磁気記録ディスク)などの記録内容が消えたり、電子機器の動作に影響を与えたりすることがあります。またマグネットを心臓ペースメーカー本体に近づけないでください。体調不良の原因になることがあります。

LED照明使用上の注意

●本製品の近くで他の機器のリモコン(リモートコントローラー)を操作した場合、誤動作することがあります。本製品と他の機器のリモコンを離して使用してください。
●ラジオ、ワイヤレス機器は、なるべく本製品から離して使用してください。雑音が入ったり、誤動作したりすることがあります。
●表示が発光するスイッチに使用した場合、スイッチの発光部が暗くなったり点灯しなかったりすることがあります。

●本製品の電源は、電子レンジやコピー機などの高ワット製品とは回路を分けて使用してください。高ワット製品の使用時にちらつくことがあります。
●LED照明は、同一型番でも発光色、明るさが異なることがあります。
●照射距離が近いと、光むらが発生することがあります。
●防犯カメラやビデオカメラを介して照射面を見た際、カメラのモニターや録画画像にしま模様やちらつきが見える場合があります。

お手入れ方法

明るく安全に使用するため、以下の方法で定期的に清掃してください。
●清掃する際は必ず電源を切り、本製品が冷えたことを確認してから行ってください。
●本製品のすき間に金属や可燃物を差し込んで清掃をしないでください。内部に残った場合に、発火や火災の原因になります。
●清掃には、水または薄めた中性洗剤に浸した柔らかい布をよく絞って拭いてください。そのあと洗剤が残らないように水拭きしてください。
●シンナー、ベンジンなどの揮発性のもので拭いたり、殺虫剤をかけたりしないでください。破損、変色の原因になります。

保証とアフターサービス

必ずお読みください。

- 保証期間**
保証期間は、お買い上げ日より5年間です。24時間連続使用など、1日20時間以上の長時間使用の場合は、上記の半分の保証期間となります。
※物件または使用環境により保証内容が異なる場合があります。詳しくは担当営業にお問い合わせください。
保証期間内に故障した場合は、お買い上げの販売店にて、お買い上げ日を持定できるものをご提示の上、修理をご依頼ください。無料にて修理させていただきます。保証期間内でも有料になる場合があります。詳しくは保証規定をご覧ください。
- 保証期間経過後の修理**
お買い上げの販売店にご相談ください。修理により製品の機能が維持できる場合には、ご要望により有料にて修理いたします。
- 補修用性能部品の保有期間について**
当社は本製品の補修用性能部品を製造打ち切り後、6年間保有しています。性能部品とは、その製品の機能を維持するために必要な部品です。
- アフターサービスについて**
ご不明な点はお買い上げの販売店またはLED照明サポートコールにお問い合わせください。

保証規定

保証期間内でも次の場合には原則として有料にさせていただきます。
①使用上の誤りおよび不当な修理や改造による故障および損傷
②お買い上げ後の取り付け場所の移設・輸送・落下などによる故障および損傷
③火災・地震・水害・落雷・その他天災地変・異常電圧・指定外電源(電圧・周波数)の使用などによる故障および損傷
④車両・船舶などに搭載された場合に生ずる故障および損傷
⑤施工上の不備に起因する故障や不具合
⑥法令、取扱説明書で要求される保守点検を行わないことによる故障および損傷
⑦日本国以外での使用による故障および損傷

アイリスオーヤマ株式会社

〒980-8510
仙台市青葉区五橋2丁目12番1号

法人向けLED照明
ホームページ

<https://www.irisohyama.co.jp/led/houjin/>

製品に関するお問い合わせは(通話料無料)

LED照明サポートコール 0800-111-5300

(受付時間) 平日9:00~19:00、土・日・祝日9:00~12:00 / 13:00~17:00
(年末年始・夏期休業期間・会社都合による休日を除く)

FAXでのお問い合わせは

0800-111-9300

Webからのお問い合わせは

<https://www.irisohyama.co.jp/led/houjin/contact/>

(メールフォームにご記入のうえ送信してください)



フレキシブルLEDユニット 屋内用 高演色タイプ

このたびはアイリスオーヤマ製品をお買い上げいただき、まことにありがとうございます。ご使用前にこの取扱説明書を必ずお読みになり、正しく安全にご使用ください。また、この取扱説明書は大切に保管してください。

安全上の注意

ここに示した注意は、お使いになる方や他の人々への危害や財産への損害を未然に防止するためのもので、「警告」「注意」の2つに分けて説明しています。いずれも安全に関する重要な内容ですので、必ずお守りください。

図記号の意味



注意を促す記号



してはいけない [禁止] 内容



しなければならない [指示] 内容

施工担当者様へ

●工事が終わりましたら、この取扱説明書を必ずお客様にお渡しください。



警告

誤った取り扱いをすると、人が死亡または重傷を負うおそれがある内容を示しています。



必ず実施

●施工は施工説明にしたがい確実に
施工は電気工事士の有資格者が電気設備の技術基準・内線規定などの法令にしたがい作業してください。施工が正しくないと、落下・感電・火災の原因になります。

●直流電源装置は適合品を使用する

必ず適合する直流電源装置(ACアダプター)を使用してください。電源電圧DC24Vであることを確認してから、本製品に接続してください。給電が正しくないと、故障・短寿命・火災の原因になります。



禁止

●可燃物の近くに取っ付けない
本製品を布や紙などの可燃物でおおったり、かぶせたり、燃えやすいものの近くに取っ付けしないでください。変形・変色・火災の原因になります。

●破損しているものを取っ付けない

感電・火災・落下・けがの原因になります。



禁止

●分解や改造はしない
本製品の分解・改造、部品の追加・変更、塗装などはしないでください。落下・感電・変形・火災の原因になります。

●本製品を密閉した空間に取り付けけない

熱による本製品の变形・故障・火災の原因になります。

●最大連結数を超えて器具を連結しない

電源コードに過大な電流負荷がかかり、火災の原因になります。

●本製品のすき間に金属や可燃物などを差し込まない
火災・感電の原因になります。

●粉塵・オイルミスト・引火性ガス・虫が発生する場所には取っ付けけない

発熱・発煙・火災の原因になります。



注意

誤った取り扱いをすると、人がけがをしたり、物的損害が発生するおそれがある内容を示しています。



必ず実施

●屋内の適正温度(5℃~35℃)で使用する
高温で使用すると、感電や火災・短寿命の原因になります。

●マグネットが吸着できる場所に取り付ける

取り付けの吸着力が不足すると、落下による破損・けが・感電の原因になります。



禁止

●本製品は曲げたり振り回したりしない
破損や故障の原因になります。

●口出線や電源コードに負荷をかけない

本製品の口出線や電源用コードの上に物を載せたり、物で挟んだり、踏みつけたり、強く束ねたり、引っ張ったりしないでください。故障や感電の原因になります。

●天井面・壁面には両面テープで取っ付けけない

両面テープで本製品を取っ付けると、本製品が落下したり、取っ外しの際に照明器具が破損するおそれがあります。

●最小施工寸法以下で使用しない

本製品を最小施工寸法以下で使用すると高温になり、短寿命の原因になります。



禁止

●直射日光の当たる場所には取っ付けけない
腐食・落下の原因になります。

●ぬれた手で作業しない
感電の原因になります。

●雨水のかかる場所、湿気が多い場所には取っ付けけない
水滴や湿気により絶縁不良となり、漏電・感電の原因になります。

●振動・衝撃のある場所には取っ付けけない
破損や落下により、けがの原因になります。

●硫黄成分がある場所には取っ付けけない

一般屋内で使用する場合でも、メッキ工場など硫黄性ガス・蒸気や液体にさらされる可能性のある場所では使用しないでください。光学性能に影響を与える場合があります。

●酸や塩素などの腐食性ガスの発生する場所、さびやすい場所には取っ付けけない

腐食や落下の原因になります。

施工説明書

取扱説明書

保管用

日本国内専用

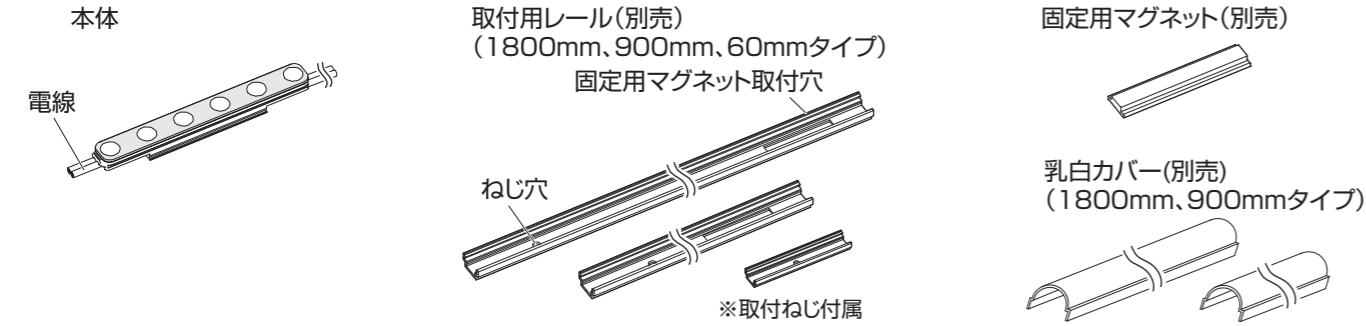
電気工事必要

本製品の取り付け工事は、必ず電気工事店(有資格者)にご依頼ください。資格を持たない方による電気工事は、法令で禁止されています。

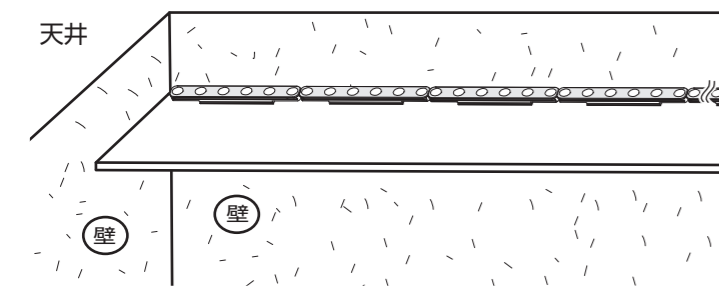
各部の名称

- 組み立てる前に下記の部品がすべてそろっていることをお確かめください。
- 表記以外の部材は梱包材です。
- 部品が不足している場合は、お買い上げ店またはサポートコールまでご連絡ください。

照明器具



設置例 (間接照明として、天井側の造作)



最小施工寸法

単位：mm

	上面開放	下面開放	密閉
1列	45以上 45以下	50以上 50以下	50以上 50以下
2列	50以上 50以下	100以上 100以下	施工不可

※2列施工の場合、ユニット同士は10mm以上離してください。

仕様

品番	光源色 (色温度)	器具光束(lm) (1mあたり)	消費電力(W) (1mあたり)	サイズ(mm) (1ユニット)	質量(g) (1mあたり)	最大連結数
LDKSFU24V189	電球色(ナトリウム灯)(1800K)	800	13.8	W84×D10×H8.5 ※ユニットピッチ 90mm	87	112ユニット (10m)
LDKSFU24V209	電球色(ローソク)(2000K)					
LDKSFU24V229	電球色(アンバー)(2200K)					
LDKSFU24V249	電球色(アンバー)(2400K)	950				
LDKSFU24V279	電球色(2700K)					
LDKSFU24V309	電球色(3000K)					
LDKSFU24V359	温白色(3500K)	1300	12.6			
LDKSFU24V409	白色(4000K)					
LDKSFU24V509	昼白色(5000K)					
LDKSFU24V659	昼光色(6500K)	1350				

- 日本国内専用 ●定格電源電圧：DC24V
- 演色性：Ra95 ●LEDモジュール設計寿命：約40,000時間* ●調光：対応(調光対応電源使用時)
- ※LEDモジュールの設計寿命は、LEDが点灯しなくなるか、初期光束の70%に低下するまでの総点灯時間のいずれか短い時間を推定したものです。製品の寿命を保証するものではありません。
- ※最大連結数を超過して連結すると、電圧降下により本製品の明るさが十分に得られないことがあります。必ず仕様欄に表示する最大連結数以内にしてください。
- ※本施工説明書と併せ、製品本体の表示および技術資料(仕様書など)をご確認ください。
- ※商品の仕様は予告なく変更することがあります。

本製品の連結長さと電流負荷容量について

連結の長さによって必要な電流負荷容量は以下のとおりです。必ず、表記された電流値以上の容量をもった直流電源装置を使用してください。

1800Kの場合

長さ	—	1m	2m	3m	4m	5m	10m
ユニット数	1ユニット	12ユニット	24ユニット	36ユニット	48ユニット	60ユニット	112ユニット
入力電流(A)	0.050A	0.576A	1.150A	1.631A	2.105A	2.463A	3.916A
消費電力(W)	1.2W	13.8W	27.5W	39.0W	50.3W	59.0W	93.3W

2000K~6500Kの場合

長さ	—	1m	2m	3m	4m	5m	10m
ユニット数	1ユニット	12ユニット	24ユニット	36ユニット	48ユニット	60ユニット	112ユニット
入力電流(A)	0.045A	0.524A	1.045A	1.483A	1.914A	2.239A	3.560A
消費電力(W)	1.1W	12.6W	25.1W	35.6W	45.9W	53.9W	85.2W

取り付けかた

本製品は精密機器ですので、慎重に扱ってください。特に口出線には無理な力を加えないください。故障の原因になります。



注意

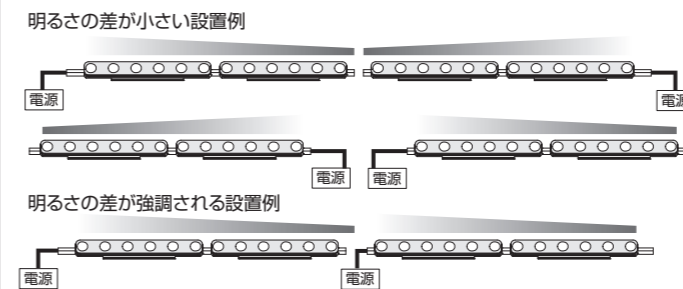
- マグネットは強力なネオジウムマグネットです。医療用ペースメーカーを使用している方は、医師と相談してください。磁力線がペースメーカーに影響を与える場合があります。

1 設置場所の確認と注意

- 本製品の取付作業前に、ご指定の品番・長さであるか、あらかじめ確認してください。
- ねじで固定する場合、取付面に下地材があることを確認してください。
- マグネットで固定する場合、取付面に磁性があり、確実に取り付けられることを確認してください。マグネット固定した本製品を調光した場合、本製品から小さな音がすることがあります。高い静粛性が要求される環境で調光が必要な場合、マグネット施工は避けてください。
- 本製品の最大連結数および、直流電源装置の容量・出力電圧が正しいことを確認してください。

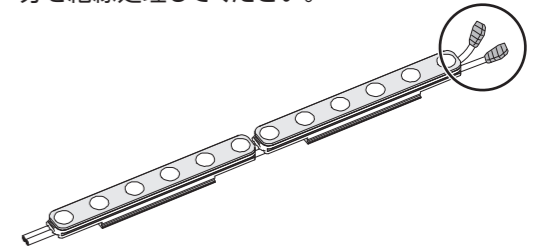
2 取り付ける方向を確認する

- 電圧降下の影響を受けるため、明るさに差が感じられることがあります。下図のように本製品と電源を配置することにより、明るさの差(感じ方)を軽減することができます。



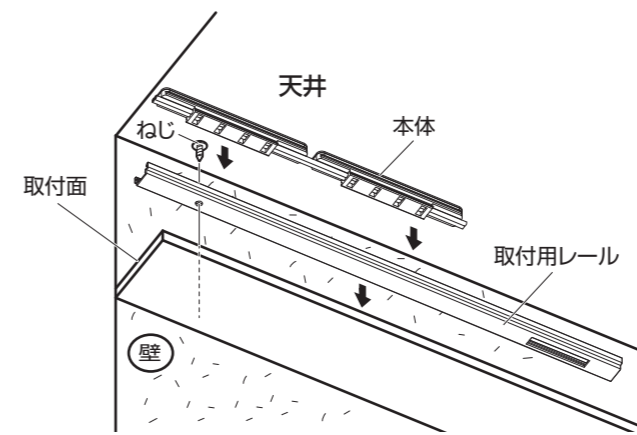
4 末端の長さを調整する

- 本製品は、1ユニットごとに末端をカットして長さ調整できます。施工現場で末端のユニットをカットした場合は、必ず絶縁テープやシリコンコーキング材を用いてカット部分を絶縁処理してください。



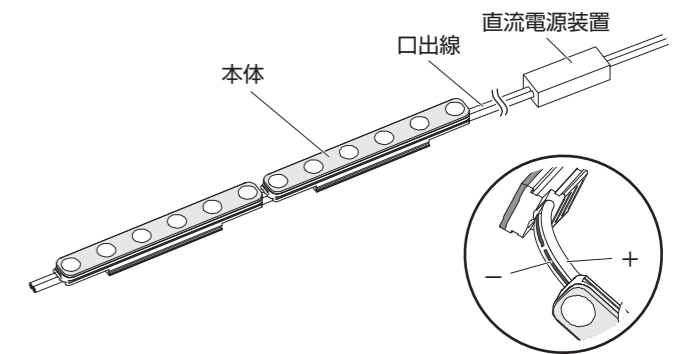
3 本体を設置する

- 取付用レール(別売)を付属のネジで固定後、本体を1ユニットずつパチンとはめ込んでください。レールが長すぎる場合は、モールカッターなどで切断してください。
- 固定用マグネット(別売)を使用する場合は、まず施工面に対してレールをマグネットで固定後、本体を1ユニットずつレールにはめ込んでください。
- ※マグネットは、レールに空いた長方形の取付穴に差し込んでください。
- 本体をレールにはめ込む際は、口出線側からはめ込んでください。末端側からはめ込むと、長すぎた場合に調整しにくくなります。



5 直流電源装置を接続する

- 本体の口出線と、直流電源装置のDC出力線を接続してください。本体には極性(+/-)があります。間違えないようご注意ください。口出線に破線が印刷されている側が(-)側となります。
- 調光対応電源の場合は、電源装置にPWM調光信号線を接続してください。調光しない場合は、絶縁テープなどで信号線を絶縁処理してください。詳細な接続方法は、電源装置の取扱説明書をご確認ください。
- 口出線は、圧着端子などを用いて確実に結線してください。不完全な接続は、発熱による火災や動作不良の原因となります。



■曲げ施工について

本製品は曲げ施工が可能です。図を参考にしてください。曲げ部分が浮き上がらないように固定してください。90°以上は曲げないでください。

