

**お客様へ** ●安全に長くお使いいただくために大切な内容です。必ずお読みください。

## お手入れ方法

明るく安全に使用するため、以下の方法で定期的に清掃してください。

- 清掃する際は必ず電源を切り、ランプや器具が冷えたことを確認してから行ってください。
- 清掃には、水または薄めた中性洗剤に浸した柔らかい布をよく絞って拭いてください。そのあと洗剤が残らないように水拭きしてください。
- シンナー、ベンジンなど揮発性のもので拭いたり、殺虫剤をかけたりしないでください。破損、変色の原因になります。

## LED照明使用上の注意

- ラジオ、ワイヤレス機器は、なるべく本製品から離して使用してください。雑音が入ったり、誤動作したりすることがあります。
- LED照明は、同一型番でも発光色、明るさが異なることがあります。
- 表示が発光するスイッチに使用した場合、スイッチの発光部が暗くなったり点灯しなかったりすることがあります。
- 照射距離が近いと、光むらが発生する場合があります。
- 防犯カメラやビデオカメラを介して照射面を見た際、カメラのモニターや録画画像に縞模様やちらつきが見える場合があります。

## 保証とアフターサービス

必ずお読みください。

### ■保証期間

保証期間は、お買い上げ日より3年間です。  
24時間連続使用など、1日20時間以上の長時間使用の場合は、上記の半分の保証期間となります。  
※物件または使用環境により保証内容が異なる場合があります。詳しくは担当営業にお問い合わせください。  
保証期間内に故障した場合は、お買い上げの販売店にて、お買い上げ日を特定できるものをご提示の上、修理をご依頼ください。無料にて修理させていただきます。保証期間内でも有料になる場合があります。詳しくは保証規定をご覧ください。

### ■保証期間経過後の修理

お買い上げの販売店にご相談ください。修理により製品の機能が維持できる場合には、ご要望により有料にて修理いたします。

### ■補修用性能部品の保有期間について

当社はこの製品の補修用性能部品を製造打ち切り後、6年間保有しています。性能部品とは、その製品の機能を維持するために必要な部品です。

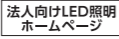
### ■アフターサービスについて

ご不明な点はお買い上げの販売店またはLED照明サポートコールにお問い合わせください。

### 保証規定

保証期間内でも次の場合には原則として有料にさせていただきます。

- ①使用上の誤りおよび不当な修理や改造による故障および損傷
- ②お買い上げ後の取り付け場所の移設・輸送・落下などによる故障および損傷
- ③火災・地震・水害・落雷・その他天災地変・異常電圧・指定外電源（電圧・周波数）の使用などによる故障および損傷
- ④車両・船舶などに搭載された場合に生ずる故障および損傷
- ⑤施工上の不備に起因する故障や不具合
- ⑥法令、取扱説明書で要求される保守点検を行わないことによる故障および損傷
- ⑦日本国以外での使用による故障および損傷

**アイリスオーヤマ株式会社** 〒980-8510 仙台市青葉区五橋2丁目12番1号  <http://www.irisohyama.co.jp/led/houjin/>

製品に関するお問い合わせは(通話料無料) **LED照明サポートコール 0800-111-5300** (受付時間) 平日9:00~17:00、土・日・祝日9:00~12:00 / 13:00~17:00 (年末年始・夏期休業期間・会社都合による休日を除く)

FAXでのお問い合わせは (通話料無料) **0800-888-2600** Webからのお問い合わせは (メールフォームにご記入のうえ送信してください) **https://www.irisohyama.co.jp/led/houjin/contact/**



## 低温用直管LEDランプ 片側給電

### 共通取扱説明書

**保管用** この取扱説明書は大切に保管してください

日本国内専用

電気工事必要

本製品の取り付け交換は、必ず電気工事店(有資格者)にご依頼ください。資格を持たない方による電気工事は、法令で禁止されています。




※本シリーズの製品は片側給電です。両側給電の器具には取り付けしないでください。

このたびはアイリスオーヤマ製品をお買い上げいただき、まことにありがとうございます。ご使用前にこの取扱説明書をよくお読みになり、正しく安全にお使いください。また、この取扱説明書は大切に保管してください。

## 安全上の注意

ここに示した注意は、お使いになる方や他の人々への危害や財産への損害を未然に防止するためのもので、「警告」「注意」の2つに分けて説明しています。いずれも安全に関する重要な内容ですので、必ずお守りください。

## 図記号の意味

 注意を促す記号  してはいけない [禁止] 内容  しなければならない [指示] 内容

## 施工担当者様へ

- 下記の「重要」・「警告」・「注意」は、施工前に必ずお読みください。
- 施工後、この取扱説明書を必ずお客様にお渡しください。

## 重要 本製品の設置条件

本直管LEDランプは片側給電です。器具側の適合配線は、他のアイリスオーヤマ製直管LEDランプと異なります。また一般の蛍光灯照明器具には絶対に取り付けしないでください。



### ●専用器具に取り付ける

ランプは必ず専用器具に取り付けてください。既設器具の配線を確認し、図の結線と異なる場合は、必ず変更工事を行なってください。

### ●器具が蛍光灯照明器具の場合は配線変更をする

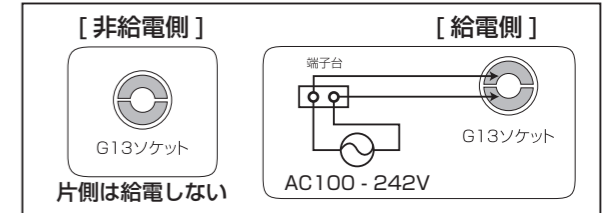
以下に示す配線変更工事を行なってください。  
安定器を外し、ソケット配線を右図のように片側給電に変更してください。  
※配線は他のアイリスオーヤマ製直管LEDランプと異なります。

配線変更工事に伴う不具合については、当社では責任を負いかねます

### ●配線変更後は必ず付属のシールを貼る

配線工事終了後は誤使用防止のため、必ず[給電側]シールを貼り付けてください。

器具内結線概要図 ※間引き点灯の場合は分岐回路を設け、必ず非接地側の個別スイッチで消灯してください。



**警告** 誤った取り扱いをすると、人が死亡または重傷を負うおそれがある内容を示しています。



### ●施工は施工説明にしたがい確実に行う

施工は電気工事士の有資格者が電気設備の技術基準・内線規定などの法令にしたがい作業してください。施工が正しくない、落下・感電・火災の原因になります。

### ●ランプの交換や清掃は必ず電源を切り、ランプや器具が冷えたことを確認してから行う

やけど・感電・破損の原因になります。

### ●器具の適合ランプを使用する

ランプ交換の際は、必ず器具本体表示ならびに取扱説明書通りの種類・ワット(W)数の適合ランプをご使用ください。また、以前使用していたランプよりワット数が大きいランプを使用する場合は、電源線や回路の電気容量を確認の上ご使用ください。容量をオーバーして使用すると火災の原因になります。

### ●防水ソケットを取り付ける。または防水器具内で使用する

湿気が多い場所で使用する際は、T8直管用防水ソケットを取り付けるか、防水器具内で使用してください。



禁止

### ●振動・衝撃のある場所には取り付けない

落下・破損の原因になります。

### ●可燃物の近くに取り付けけない

ドアや建具の開閉範囲の近くに取り付けけないでください。被照射物の変形・変色や火災の原因になります。

### ●酸や塩素などの腐食性ガスの発生する場所、さびやすい場所には取り付けけない

腐食や落下の原因になります。

### ●粉塵・オイルミスト・引火性ガス・虫が発生する場所には取り付けけない

発熱・発煙・火災の原因になります。

## 施工担当者様へ つづき



必ず実施

●電源は定格電圧・定格周波数で使用する  
電源電圧 AC100～242V（電圧変動±6%以内）、電源周波数 50Hz / 60Hz であることを確認してから、ランプの取り付けを行ってください。正しく使用しないと、短寿命や火災の原因になります。



禁止

●高温の場所、直射日光の当たる場所には取り付けない  
器具の劣化・腐食・落下の原因になります。

●雨水のかかる場所、湿気が多い場所には取り付けない  
水滴や湿気により絶縁不良になり、漏電・感電の原因になります。



注意

誤った取り扱いをすると、人がけがをしたり、物的損害が発生するおそれがある内容を示しています。



禁止

●調光機能のついた照明器具や回路、省エネシステムなどを有する制御システムには使用しない  
製品の破損の原因になります。



禁止

●硫黄成分がある場所には取り付けない  
一般屋内で使用する場合でも、器具周辺に硫黄成分が存在する場所では使用しないでください。光学性能に影響を与える場合があります。（一般の食品や薬品、紙類などには硫黄成分が含まれます）

## お客様へ

●安全確保のため、お客様によるランプの交換は行わないでください。  
●安全に長くお使いいただくために大切な内容です。必ずお読みください。

### 本製品はLED片側給電方式照明器具専用の直管LEDランプです

●本製品は、片側給電方式のアイリスオーヤマ製 LED 照明器具専用です。  
●他の器具に取り付けた場合、点灯しなかったり感電や火災の原因になります。  
●ご使用の照明器具の仕様が不明な場合や、ランプの取り付け交換を行う場合は、弊社営業担当または弊社指定の販売代理店に依頼してください。

●以下に示す「警告」「注意」は、安全にご使用いただくために必要な内容です。使用前によくお読みになり、正しく安全にお使いください。  
●この取扱説明書は、大切に保管してください。



警告

誤った取り扱いをすると、人が死亡または重傷を負うおそれがある内容を示しています。



必ず実施

●点灯異常の際は電源を切る  
異常を感じたときは速やかに電源を切り、工事店・電気店に相談してください。継続使用すると感電・火災・落下・けがの原因になることがあります。

●清掃の際は必ず電源を切る  
感電・破損の原因になります。



禁止

●可燃物を近づけない  
ランプや器具を布や紙などの可燃物でおおったりかぶせたり、可燃性の木製・樹脂製の家具を近づけたりしないでください。近すぎると被照射物の変形・変色・火災の原因になります。



禁止

●振動・衝撃を与えない  
落下・破損の原因になります。

●分解や改造はしない  
器具の分解・改造、部品の追加・変更、塗装などはしないでください。落下・感電・変形・火災の原因になります。

●ランプの取り付け・交換を行わない  
ランプの取り付け・交換は、弊社営業担当または弊社指定の販売代理店等に依頼してください。

●破損した器具を使用しない  
器具が破損した状態で使用しないでください。速やかに電源を切り、工事店・電気店に相談してください。継続使用すると感電・火災・落下・けがの原因になります。



注意

誤った取り扱いをすると、人がけがをしたり、物的損害が発生するおそれがある内容を示しています。



必ず実施

●屋内の適正温度（-25～35℃）で使用する  
屋外や高温で使用すると、故障や短寿命の原因になります。

●定期的な点検する  
3年に1回は専門家（工事店・電気店）による点検を実施してください。設置して 8～10 年\*経つと、外観に異常がなくても劣化は進行します。点検せずに長時間使用を続けると、まれに発煙・発火・感電などの原因になります。  
※使用条件：周囲温度30℃、1日10時間点灯、年間3,000時間点灯した場合。（JIS C8105-1 解説による）



禁止

●器具の直下や近くに熱器具を置かない  
器具が過熱し、火災・感電・落下の原因になります。

●点灯中・消灯直後に触れない  
点灯中や消灯直後は、照明器具が高温になっていることがあるので触れないでください。やけどの原因になります。

●光を直視しない  
点灯中にランプを直視しないでください。目を痛めることがあります。

## 取り付けかた（施工担当者様）

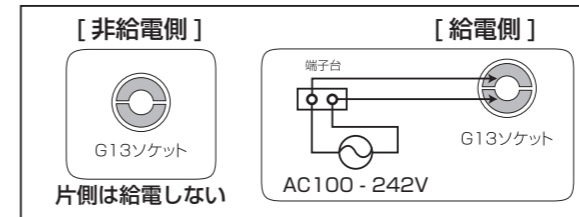
※器具がすでに「アイリスオーヤマ製直管 LED ランプ片側給電」である場合は、手順 1、2 は不要です。専用配線であることのみ確認してください。

1

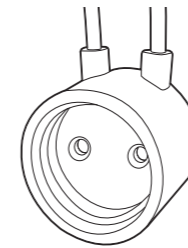
### ソケット配線を片給電仕様へ変更する

下記配線図の通りに変更工事を行ってください。湿気が多い場所へ取り付けの際は、あらかじめ防水ソケットを取り付けるか、防水器具内に取り付けてください。

配線概要図



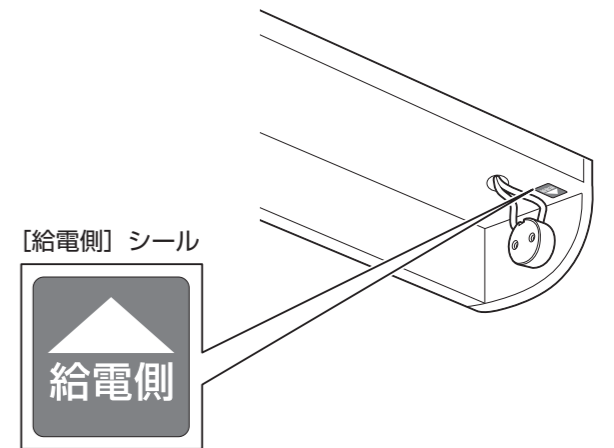
[防水ソケット例]



2

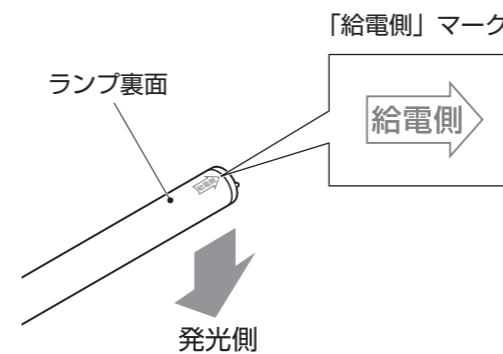
### 給電側のソケット付近に【給電側】シールを貼る

器具反射板の図の位置に【給電側】シールを貼ってください。



3

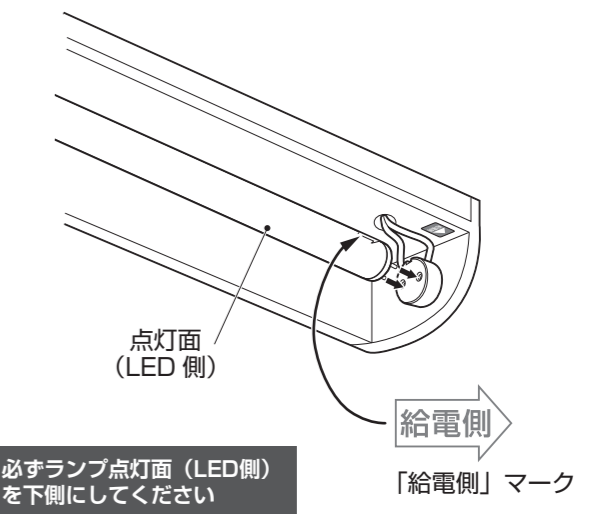
### ランプの【給電側】マークを確認する



4

### ランプの【給電側】マーク方向を、器具の給電側に向けて取り付ける

ランプ両端の口金キャップを外して取り付けてください。



注意

LEDランプの給電側を逆に取り付けると点灯しません。必ずマーク位置を確認してください。