

お客様へ ●安全に長くお使いいただくために大切な内容です。必ずお読みください。

警告 誤った取り扱いをすると、人が死亡または重傷を負うおそれがある内容を示しています。

注意 誤った取り扱いをすると、人がけがをしたり、物的損害が発生するおそれがある内容を示しています。

必ず実施 ●点灯異常の際は電源を切る
異常を感じたときは速やかに電源を切り、工事店・電気店に相談してください。継続使用すると感電・火災・落下・けがの原因になることがあります。

必ず実施 ●定期的に点検する
3年に1回は専門家（工事店・電気店）による点検を実施してください。設置して8～10年*経つと、外観に異常がなくても劣化は進行します。点検せずに長時間使用を続けると、まれに発煙・発火・感電などの原因になります。
※使用条件： 周囲温度30℃、1日10時間点灯、年間3,000時間点灯した場合。（JIS C8105-1解説による）

●清掃の際は必ず電源を切る
感電・破損の原因になります。

●屋内の適正温度（5℃～35℃）で使用する
屋外や高温で使用すると、故障や短寿命の原因になります。

禁止 ●可燃物を近づけたり、本製品の真下に熱源を置いたりしない
本製品を布や紙などの可燃物でおおったりかぶせたり、可燃性の木製・樹脂製の家具を近づけたりしないでください。また真下に暖房器具などの熱源を置かないでください。変形・変色・火災の原因になります。

禁止 ●光を直視しない
点灯中にランプを直視しないでください。目を痛めることがあります。

●破損したものを使用しない
本製品が破損した状態で使用しないでください。速やかに電源を切り、工事店・電気店に相談してください。継続使用すると感電・火災・落下・けがの原因になります。

●点灯中・消灯直後に触れない
点灯中や消灯直後は、本製品が高温になっていることがあるので触れないでください。やけどの原因になります。

●分解や改造はしない
本製品の分解・改造、部品の追加・変更、塗装などはしないでください。落下・感電・変形・火災の原因になります。

●本製品のすき間に金属や可燃物などを差し込まない
火災や感電の原因になります。

LED照明使用上の注意

- 本製品の近くで他の機器のリモコン（リモートコントローラー）を操作した場合、誤動作することがあります。本製品と他の機器のリモコンを離して使用してください。
- ラジオ、ワイヤレス機器は、なるべく本製品から離して使用してください。雑音が入ったり、誤動作したりすることがあります。
- 本製品の電源は、電子レンジやコピー機などの高ワット製品とは回路を分けて使用してください。高ワット製品の使用時にちらつくことがあります。

- LED照明は、同一型番でも発光色、明るさが異なることがあります。
- 表示が発光するスイッチに使用した場合、スイッチの発光部が暗くなったり点灯しなかったりすることがあります。
- 照射距離が近いと、光むらが発生する場合があります。
- 防犯カメラやビデオカメラを介して照射面を見た際、カメラのモニターや録画画像にしま模様やちらつきが見える場合があります。
- 点灯中や消灯直後に、器具プラスチック部品の伸縮によるきしみ音が発生することがありますが、故障や異常ではありません。

お手入れ方法 安全に使用するため、以下の方法で定期的に清掃してください。

- 清掃する際は必ず電源を切り、本製品が冷えたことを確認してから行ってください。
- 本製品のすき間に金属や可燃物を差し込んで清掃をしないでください。内部に残った場合に、発火や火災の原因になります。
- 清掃には、水または薄めた中性洗剤に浸した柔らかい布をよく絞って拭いてください。そのあと洗剤が残らないように水拭きしてください。
- シンナー、ベンジンなどの揮発性のもので拭いたり、殺虫剤をかけたりしないでください。破損、変色の原因になります。

保証とアフターサービス

必ずお読みください。

■保証期間

保証期間は、お買い上げ日より5年間です。24時間連続使用など、1日20時間以上の長時間使用の場合は、上記の半分の保証期間となります。

※物件または使用環境により保証内容が異なる場合があります。詳しくは担当営業にお問い合わせください。

保証期間内に故障した場合は、お買い上げの販売店にて、お買い上げ日を特定できるものをご提示の上、修理をご依頼ください。無料にて修理させていただきます。保証期間内でも有料になる場合があります。詳しくは保証規定をご覧ください。

■保証期間経過後の修理

お買い上げの販売店にご相談ください。修理により製品の機能が維持できる場合には、ご要望により有料にて修理いたします。

■補修用性能部品の保有期間について

当社はこの製品の補修用性能部品を製造打ち切り後、6年間保有しています。性能部品とは、その製品の機能を維持するために必要な部品です。

■アフターサービスについて

ご不明な点はお買い上げの販売店またはLED照明サポートコールにお問い合わせください。

保証規定

保証期間内でも次の場合には原則として有料にさせていただきます。

- ①使用上の誤りおよび不当な修理や改造による故障および損傷
- ②お買い上げ後の取り付け場所の移設・輸送・落下などによる故障および損傷
- ③火災・地震・水害・落雷・その他天災地変・異常電圧・指定外電源（電圧・周波数）の使用などによる故障および損傷
- ④車両・船舶などに搭載された場合に生ずる故障および損傷
- ⑤施工上の不備に起因する故障や不具合
- ⑥法令、取扱説明書で要求される保守点検を行わないことによる故障および損傷
- ⑦日本国以外での使用による故障および損傷

アイリスオーヤマ株式会社 〒980-8510 仙台市青葉区五橋2丁目12番1号 <https://www.irisohyama.co.jp/led/houjin/>

製品に関するお問い合わせは（通話料無料） **LED照明サポートコール 0800-111-5300**（受付時間）平日9:00～18:00、土・日・祝日9:00～12:00／13:00～17:00（年末年始・夏期休業期間・会社都合による休日を除く）

FAXでのお問い合わせは（通話料無料） **0800-111-9300** Webからのお問い合わせは（メールフォームにご記入のうえ送信してください） <https://www.irisohyama.co.jp/led/houjin/contact/>



施工説明書

取扱説明書 保管用

日本国内専用

直付型 スクエア照明 無線制御 LICONEX 対応

このたびはアイリスオーヤマ製品をお買い上げいただき、まことにありがとうございます。ご使用前にこの取扱説明書を必ずお読みになり、正しく安全にご使用ください。また、この取扱説明書は大切に保管してください。

電気工事必要

本製品の取り付け工事は、必ず電気工事店（有資格者）にご依頼ください。資格を持たない方による電気工事は、法令で禁止されています。

安全上の注意

ここに示した注意は、お使いになる方や他の人々への危害や財産への損害を未然に防止するためのもので、「警告」「注意」の2つに分けて説明しています。いずれも安全に関する重要な内容ですので、必ずお守りください。

図記号の意味

注意を促す記号 してはいけない [禁止] 内容 しなければならない [指示] 内容

施工担当者様へ

●工事が終わりましたら、この取扱説明書を必ずお客様にお渡しください。



警告

誤った取り扱いをすると、人が死亡または重傷を負うおそれがある内容を示しています。



必ず実施

●電源は定格電圧・定格周波数で使用する
本製品は日本国内のAC100～242V（電圧変動±6%以内）、周波数50/60Hz専用です。それ以外の電源で使用すると、LEDチップの短寿命や火災の原因になります。

●接地（アース）工事を確実に行う
本製品には接地工事が必要です。入力電圧が150V以上300V以下のものはD種（第3種）接地工事を「電気設備技術基準」に準じて行ってください。接地工事が正しくないと、感電や重大事故の原因になります。

●施工は施工説明にしたがい確実に行う
施工は電気工事士の有資格者が電気設備の技術基準・内線規定などの法令にしたがい作業してください。施工が正しくないと、落下・感電・火災の原因になります。

●本製品の質量に耐える場所に取り付ける
取り付け部の強度が十分でないと、感電・落下・けがの原因になります。



禁止

●破損しているものを取り付けない
感電・火災・落下・けがの原因になります。

●本製品のすき間に金属や可燃物などを差し込まない
火災や感電の原因になります。

●粉じん・オイルミスト・引火性ガス・虫が発生する場所には取り付けない
発熱・発煙・火災の原因になります。

●可燃物の近くや熱源の真上に取り付けない
ドアや建具の開閉範囲の近くに取り付けないでください。被照射物の変形・変色や火災の原因になります。また暖房器具の真上に取り付けると、本製品が過熱し、火災・感電・落下の原因になります。

●分解や改造はしない
本製品の分解・改造、部品の追加・変更、塗装などはしないでください。落下・感電・変形・火災の原因になります。



注意

誤った取り扱いをすると、人がけがをしたり、物的損害が発生するおそれがある内容を示しています。



必ず実施

●屋内の適正温度（5℃～35℃）で使用する
屋外や高温で使用すると、故障や短寿命の原因になります。

●照明制御システムは「LICONEX」を使用する
アイリスオーヤマ製無線制御システム「LICONEX」を使用してください。他社の照明制御システムと併用しないでください。



禁止

●振動・衝撃のある場所には取り付けない
落下・破損の原因になります。

●高温の場所、直射日光の当たる場所には取り付けない
劣化・腐食・落下の原因になります。



禁止

●雨水のかかる場所、湿気が多い場所には取り付けない
水滴や湿気により絶縁不良になり、漏電・感電の原因になります。

●酸や塩素などの腐食性ガスの発生する場所、さびやすい場所には取り付けない
腐食や落下の原因になります。

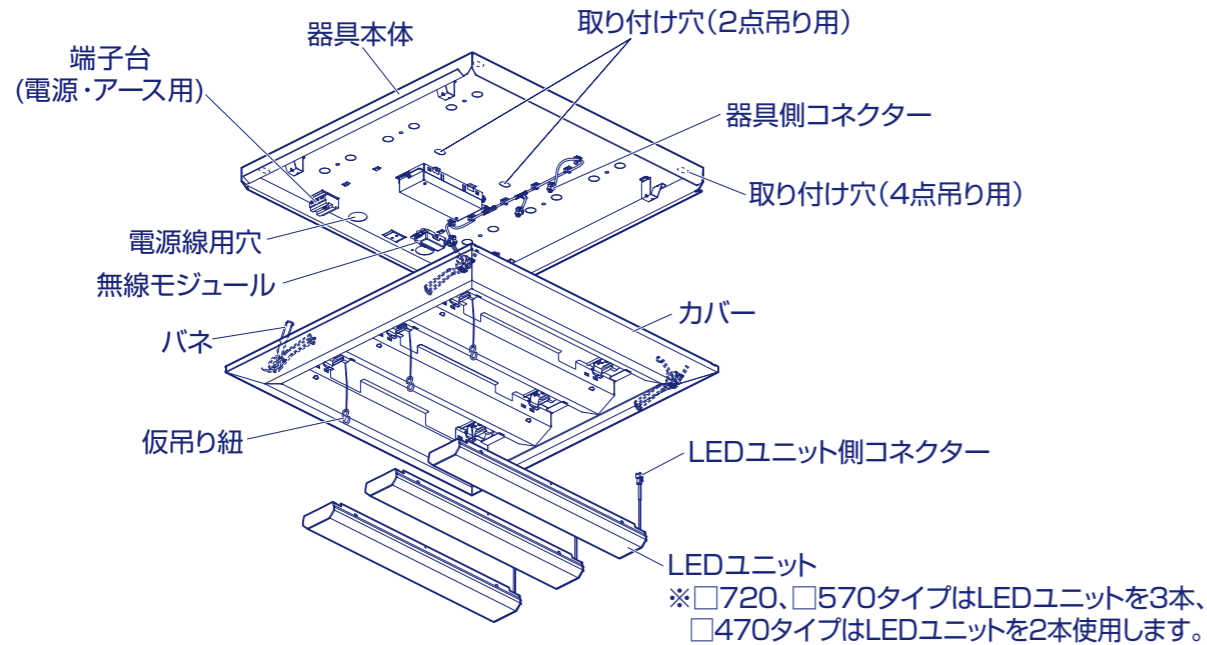
その他の注意 設置や取り扱いについての注意です。

- 硫黄成分がある場所には取り付けないでください。メッキ工場のように硫黄成分を含むガス・蒸気・液体にさらされるおそれがある場所では使用しないでください。光学性能に影響を与える場合があります。
- 電源方式により騒音（うなり）が大きくなる場合がありますので、以下の配線を行なってください。
 - ・三相電源を使用する場合は、必ず接地側を器具の端子台のN側に接続してください。
 - ・電源と器具間に片切りスイッチを設ける場合は、必ず非接地側（充電側）にお取り付けください。
- 点灯スイッチは、必ず非接地側（電圧側）に取り付けてください。接地側に取り付けた場合、消灯後もランプが薄暗く発光することがあります。（接地極のない電源では両切りスイッチを使用してください。）
- 器具は水平天井以外には取り付けないでください。傾斜天井、壁などには取り付けできません。発熱により寿命が短くなったり落下したりする原因になります。

各部の名称

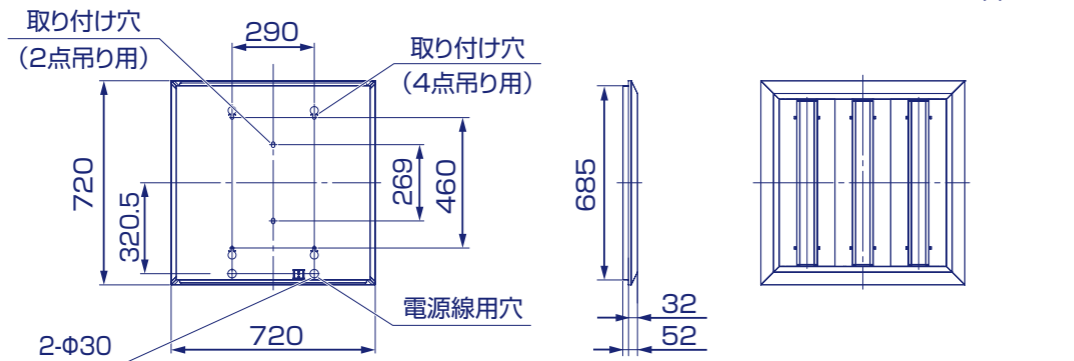
- 取り付ける前に下記の部品がすべてそろっていることを確認してください。
- 部品が不足している場合は、お買い上げ店またはサポートコールまでご連絡ください。

〈図は□570タイプ〉

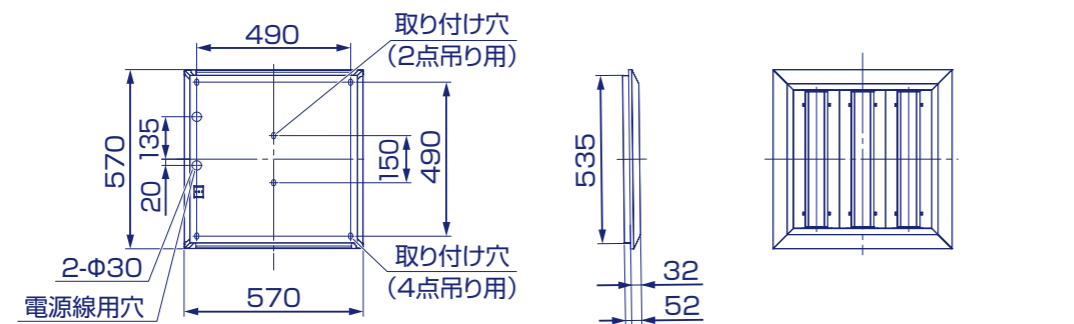


器具本体図面

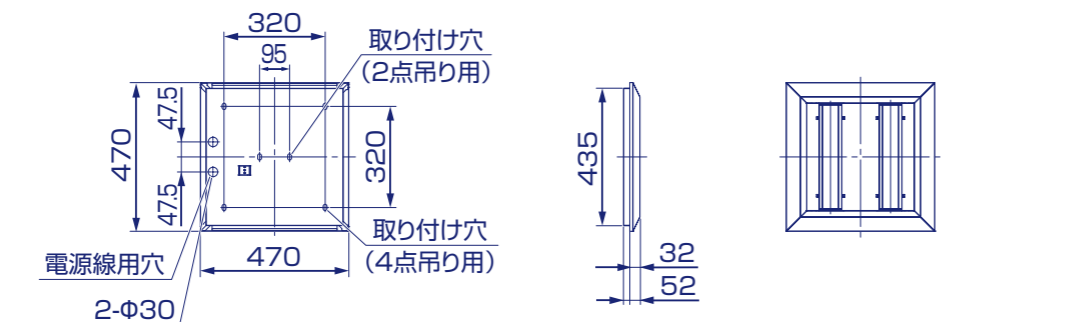
□720タイプ



□570タイプ



□470タイプ



品番構成・仕様

品番構成 [表記例] BL-125N-CLLXSQ72-LI

(器具光束 (目安)) ×100 (lm) (色温度) (タイプ)
 N: 昼白色 (5000K) 72: □720タイプ
 W: 白色 (4000K) 57: □570タイプ
 WW: 温白色 (3500K) 47: □470タイプ
 L: 電球色 (3000K)

仕様

タイプ	クラス	定格消費電力(W)		サイズ(mm)	質量(kg)
		100V	200V		
□720	12500lm	77.5	73.4	□720 × H52	7.0
	9000lm	58.5	55.8		
	6100lm	39.2	37.3		
□570	8000lm	49.7	47.3	□570 × H52	4.8
	6800lm	44.9	42.8		
	4500lm	31.8	30.3		
□470	4700lm	33.2	31.6	□470 × H52	3.3
	3000lm	21.3	20.3		

- 使用電源: 定格電圧AC100~242V、定格周波数 50/60Hz ●演色性: Ra85
- ライコネクス無線制御方式 ●LEDモジュール設計寿命: 40,000時間
- ※LEDモジュール設計寿命は、LEDが点灯しなくなるか、初期光束の85%に低下するまでの総点灯時間のいずれか短い時間を推定したものです。製品の寿命を保証するものではありません。
- ※本施工説明書と併せ、製品本体の表示および技術資料(仕様書など)をご確認ください。
- ※商品の仕様は予告なく変更することがあります。

取り付け前の確認と取り付けの基本注意



警告

●造営材の強度確認

ボルト取り付け部の強度、天井材の強度が、器具質量に十分耐えることを確認してください。

※器具質量は、仕様を参照してください。

取り付けボルトはW3/8またはM10を使用してください。不備があると落下の原因になります。

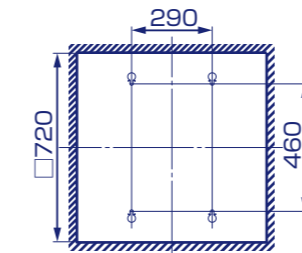
●天井の取り付け位置と寸法確認

天井の取り付けボルトの位置・寸法が、下図に対応することを確認してください。

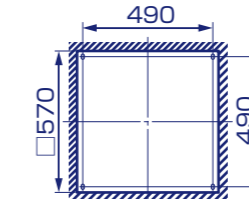
天井の取り付けボルト位置

■4点吊りの場合

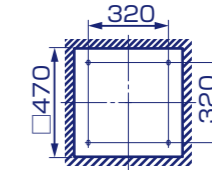
□720タイプ



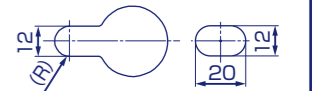
□570タイプ



□470タイプ



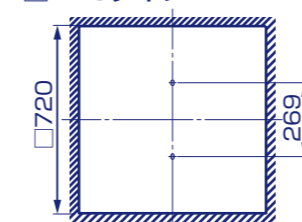
単位: mm
 取り付けボルト位置は造営材の構造により調整してください。



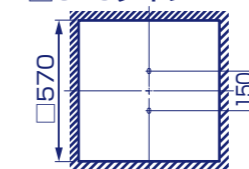
器具取り付け穴寸法

■2点吊りの場合

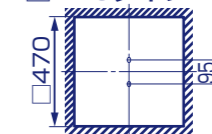
□720タイプ



□570タイプ



□470タイプ



単位: mm
 取り付けボルト位置は造営材の構造により調整してください。



器具取り付け穴寸法

取り付けかた

●部品は正確に取り付けてください。

1 安全確保のため、電源を遮断し、手袋を着用する



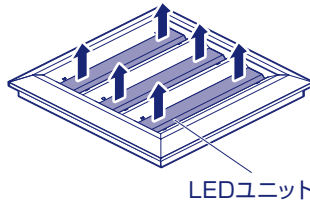
警告

- 電源を遮断しないで作業した場合、感電・短絡事故の原因になります。
- 作業の際は、必ず手袋を着用してください。けがの原因になります。

2 器具の取付前準備 ※□570タイプの取り付け例

●LEDユニットを取り外す

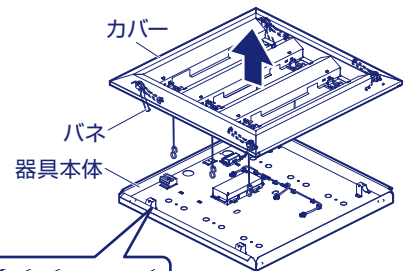
器具の□マーク付近のLEDユニットをつかみ、左右同時に引き上げてください。



マークの付近をつかみ、引き上げてください。

●カバーを取り外す

カバーを引き上げ、4個あるバネを1個ずつバネ受け金具からはずしてください。



※バネを外す時にバネが戻ろうとするので、指や手をはさまないように注意してください。

3 天井に器具本体を取り付ける

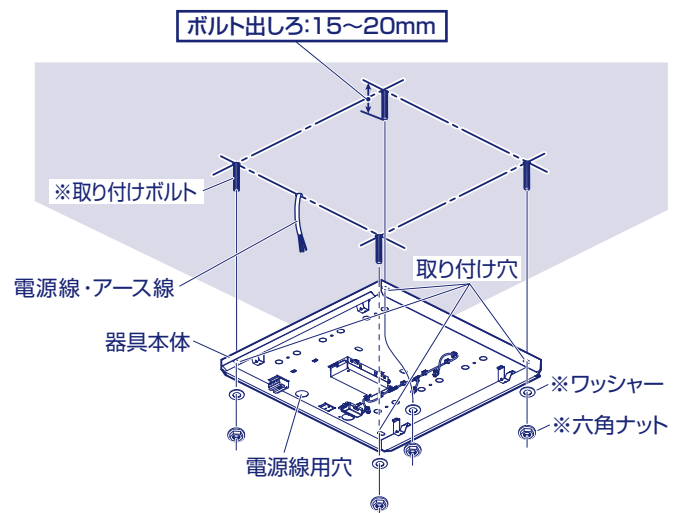
- 電源線・アース線を本体の電源線用穴から引き込みます。
- 同時に本体へ取り付けボルトを通し、その後ワッシャー・六角ナットで本体を固定します。

※取り付けボルト・ワッシャー・六角ナットは付属していません。



注意

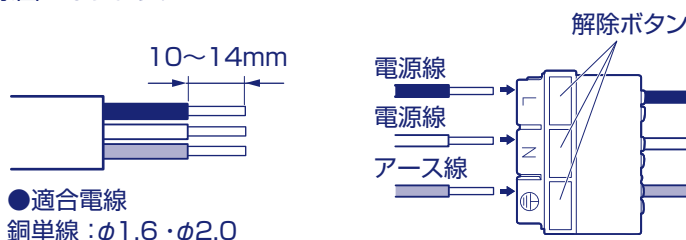
- 取り付けボルトには必ずワッシャーを入れ、ナットは必要以上に強く締め付けしないでください。器具破損の原因になります。(推奨トルク値:0.5N・m)
- 取り付けボルトは4本使用してください。(ボルトや天井材の強度が器具質量に十分に耐えられる場合のみ、2か所留めができます。)
- ボルトの出しろは、器具内部の安全確保のため必ず守ってください。



4 電源線・アース線を接続する

電源線、アース線を端子台に確実に差し込みます。

※各配線の芯線が露出しないよう差し込んでください。差し込みが不完全な場合や容量オーバーの場合、火災の原因になります。



- 適合電線
銅単線:φ1.6・φ2.0

外すときは、解除ボタンを⊖ドライバーで押し込んだまま電源線を引き抜いてください。



警告

- 端子台の容量:20A
接続が不完全な場合や容量を超えると、感電・発熱・火災の原因になります。
- D種(第3種)接地工事を実施
接地工事を正しく行わないと、感電のおそれがあります。



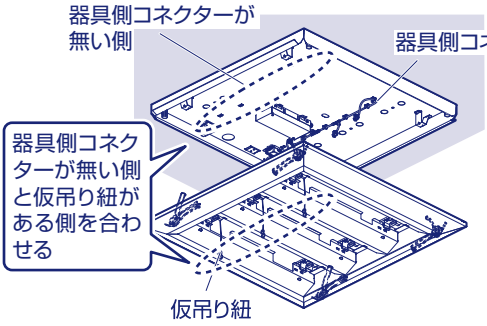
注意

電線接続後器具内の余分な電線は、LEDユニットへの当たりを防ぐため、配線引込み穴へ押し込むか、電線を押つけて処理してください。

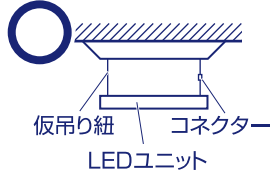


5 カバーを器具本体に取り付ける ※カバーに汚れがついているときは、乾いた柔らかい布で拭きとってください。

①取り外したカバーの向きを、図のように合わせます。



〈横から見たLEDユニットの取り付けイメージ〉



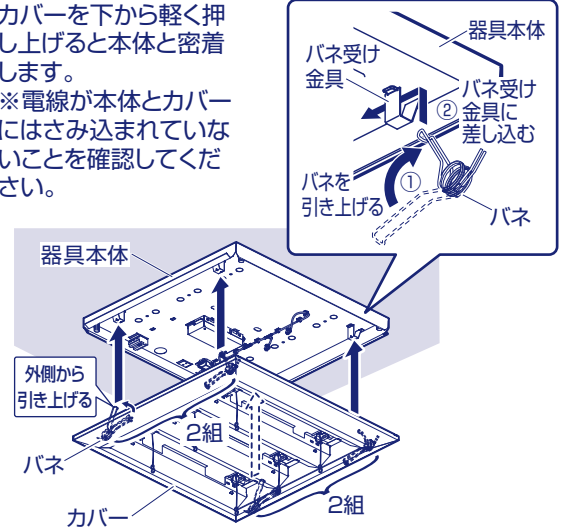
注意

カバーの向きが異なると、コネクタと仮吊り紐がLEDユニットの片側だけを吊る状態になり、万が一落下した場合、けがの原因になります。

コネクタ
仮吊り紐
LEDユニット

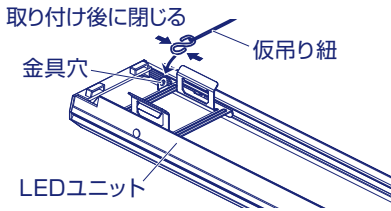
②カバーのバネを1組ずつ外側から引き上げ、本体のバネ受け金具に差し込みます。(片側の2組を差し込んでからもう片側の2組を差し込みます。)
※バネはカバーの外側から引き上げてください。手を外すとバネは自然に開き、器具に引っかかります。

③カバーを下から軽く押し上げると本体と密着します。
※電線が本体とカバーにはさみ込まれていないことを確認してください。

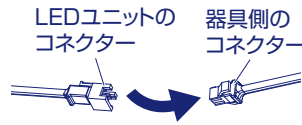


6 LEDユニットを器具本体に取り付ける

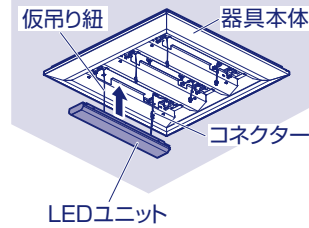
①LEDユニット側の金具穴に、器具側の仮吊り紐のSフックを取り付けて、プライヤーなどで両側から閉じて容易に外れないようにしてください。



②LEDユニットのコネクタを、器具側のコネクタに接続してください。



③LEDユニットを器具と平行に、まっすぐ押し上げてください。



④残りの2本も同様に取り付けてください。

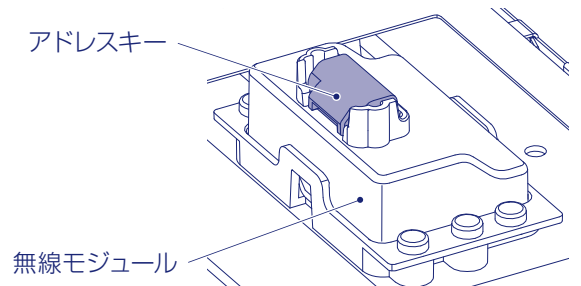
アドレスキーについて

アドレスキーには、灯具個々の設定情報が保存されています。灯具を交換する際はアドレスキーを差し換えることで設定情報を引き継ぐことができます。



注意

- アドレスキーは灯具にあらかじめ挿入されています。抜かないように注意してください。
- 灯具の交換およびアドレスキーの差し換えは、弊社営業担当または弊社指定の販売代理店に依頼してください。



■電波の使用に関する注意

本製品に使用している無線装置は、電波法に基づく小電力データ通信システムの無線設備として、特定無線設備の工事設計認証を受けています。したがって本製品の使用に際しては、無線局の免許は必要ありません。

- 本製品の無線装置は、日本国電波法に基づく認証を受けていますので、本製品の分解や改造はしないでください。適合した製品や部品の分解や改造を行うと、法令により処罰の対象になることがあります。
- 本製品は、日本国電波法に基づいて設計・製造をしており、日本国内使用の目的で認証を受けています。そのため日本国内専用であり、日本国外に輸出することはできません。

■本製品の使用による免責事項について

本製品は2.4GHz帯の無線データ通信を行っております。当社は下記用途に対する一切の責任を負いかねます。

- 医療機器やその周辺、または航空機器や航空機内などへの使用。
- 故障・誤動作が人命に関わる機器などの、高度な信頼性が要求される用途への使用。

上記のほか本製品の故障・誤動作によるその周辺への損害、または取り付け方法やお客側側の過失による損害、あるいは停電・落雷やそのほかの災害など、外部要因で生じた経済的・人的損害に対する一切の責任も負いかねます。