







お客様へ ●安全に長くお使いいただくために大切な内容です。必ずお読みください。

 警告 誤った取り扱いをすると、人が死亡または重傷を負うおそれがある内容を示しています。	 注意 誤った取り扱いをすると、人がけがをしたり、物的損害が発生するおそれがある内容を示しています。
 必ず実施 <ul style="list-style-type: none">●点灯異常の際は電源を切る 異常を感じたときは速やかに電源を切り、工事店・電気店に相談してください。継続使用すると感電・火災・落下・けがの原因になることがあります。	 必ず実施 <ul style="list-style-type: none">●定期的に点検する 3年に1回は専門家(工事店・電気店)による点検を実施してください。設置して8~10年*経つと、外観に異常がなくても劣化は進行します。点検せずに長時間使用を続けると、まれに発煙・発火・感電などの原因になります。 ※使用条件：周囲温度30℃、1日10時間点灯、年間3,000時間点灯した場合。(JIS C8105-1解説による)
 禁止 <ul style="list-style-type: none">●可燃物を近づけたり器具の真下に熱源を置かない 器具を布や紙などの可燃物でおおったりかぶせたり、可燃性の木製・樹脂製の家具を近づけたりしないでください。また真下に暖房器具などの熱源を置かないでください。変形・変色・火災の原因になります。●破損した器具を使用しない 器具が破損した状態で使用しないでください。速やかに電源を切り、工事店・電気店に相談してください。継続使用すると感電・火災・落下・けがの原因になります。●屋内の適正な温度・湿度で使用する 屋内の適正温度／湿度(5~35℃／相対湿度10~85%)で使用してください。特に適正湿度を超えて使用すると、感電・故障・発熱の原因になります。	 禁止 <ul style="list-style-type: none">●光を直視しない 点灯中にランプを直視しないでください。目を痛めることがあります。●点灯中・消灯直後に触れない 点灯中や消灯直後は、灯体や電源本体が高温になっていることがあるので触れないでください。やけどの原因になります。●器具のすき間に金属や可燃物などを差し込まない 火災や感電の原因になります。●分解や改造はしない 器具の分解・改造、部品の追加・変更、塗装などはしないでください。落下・感電・変形・火災の原因になります。

LED照明使用上の注意

- 本照明器具のLEDユニット部分は交換できません。
- ラジオ、ワイヤレス機器は、なるべく本製品から離して使用してください。雑音が入ったり、誤動作したりすることがあります。
- LED照明は、同一型番でも発光色、明るさが異なることがあります。
- 表示が発光するスイッチに使用した場合、スイッチの発光部が暗くなったり点灯しなかったりすることがあります。
- 照射距離が近いと、光むらが発生する場合があります。
- 間引き点灯をする場合は、分岐回路を設けて個別のスイッチで操作してください。(電気工事必要)
- 防犯カメラやビデオカメラを介して照射面を見た際、カメラのモニターや録画画像に縞模様やちらつきが見える場合があります。


お手入れ方法

- 明るく安全に使用するため、以下の方法で定期的に清掃してください。
- 清掃する際は必ず電源を切り、器具が冷えたことを確認してから行ってください。
 - 照明器具のすき間に金属や可燃物を差し込んで清掃をしないでください。内部に残った場合に、発火や火災の原因になります。
 - 清掃には、水または薄めた中性洗剤に浸した柔らかい布をよく絞って拭いてください。そのあと洗剤が残らないように水拭きしてください。
 - シンナー、ベンジンなどの揮発性のもので拭いたり、殺虫剤をかけたらないでください。破損、変色の原因になります。

保証とアフターサービス

- 保証期間
保証期間は、お買い上げ日より5年間です。
24時間連続使用など、1日20時間以上の長時間使用の場合は、上記の半分の保証期間となります。
※物件または使用環境により保証内容が異なる場合があります。詳しくは担当営業にお問い合わせください。
保証期間内に故障した場合は、お買い上げの販売店にて、お買い上げ日を特定できるものをご提示の上、修理をご依頼ください。無料で修理させていただきます。保証期間内でも有料になる場合があります。詳しくは保証規定をご覧ください。
- 保証期間経過後の修理
お買い上げの販売店にご相談ください。修理により製品の機能が維持できる場合には、ご要望により有料にて修理いたします。
- 補修用性能部品の保有期間について
当社はこの製品の補修用性能部品を製造打ち切り後、6年間保有しています。性能部品とは、その製品の機能を維持するために必要な部品です。
- アフターサービスについて
ご不明な点はお買い上げの販売店またはLED照明サポートコールにお問い合わせください。

- 保証規定
保証期間内でも次の場合には原則として有料にさせていただきます。
①使用上の誤りおよび不当な修理や改造による故障および損傷
②お買い上げ後の取り付け場所の移設・輸送・落下などによる故障および損傷
③火災・地震・水害・落雷・その他天災地変・異常電圧・指定外電源(電圧・周波数)の使用などによる故障および損傷
④車両・船舶などに搭載された場合に生ずる故障および損傷
⑤施工上の不備に起因する故障や不具合
⑥法令、取扱説明書で要求される保守点検を行わないことによる故障および損傷
⑦日本国以外での使用による故障および損傷

アイリスオーヤマ株式会社 〒980-8510 仙台市青葉区五橋2丁目12番1号  <https://www.irisohyama.co.jp/led/houjin/>

製品に関するお問い合わせは(通話料無料) **LED照明サポートコール** **0800-111-5300** (受付時間) 平日9:00~18:00、土・日・祝日9:00~12:00 / 13:00~17:00 (年末年始・夏期休業期間・会社都合による休日を除く)

FAXでのお問い合わせは (通話料無料) **0800-111-9300** Webからのお問い合わせは (メールフォームにご記入のうえ送信してください) <https://www.irisohyama.co.jp/led/houjin/contact/>



LEDダウンライト LAシリーズ 屋内用

埋込穴径φ150 埋込穴径φ200

このたびはアイリスオーヤマ製品をお買い上げいただき、まことにありがとうございます。ご使用前にこの取扱説明書を必ずお読みになり、正しく安全にご使用ください。また、この取扱説明書は大切に保管してください。




共通取扱説明書

施工説明付き 保管用

日本国内専用






電気工事必要




本製品の取り付け工事は、必ず電気工事店(有資格者)にご依頼ください。資格を持たない方による電気工事は、法令で禁止されています。

安全上の注意	ここに示した注意は、お使いになる方や他の人々への危害や財産への損害を未然に防止するためのもので、「警告」「注意」の2つに分けて説明しています。いずれも安全に関する重要な内容ですので、必ずお守りください。
図記号の意味	 注意を促す記号  してはいけない [禁止] 内容  しなければならない [指示] 内容

施工担当者様へ

●工事が終わりましたら、この取扱説明書を必ずお客様にお渡しください。

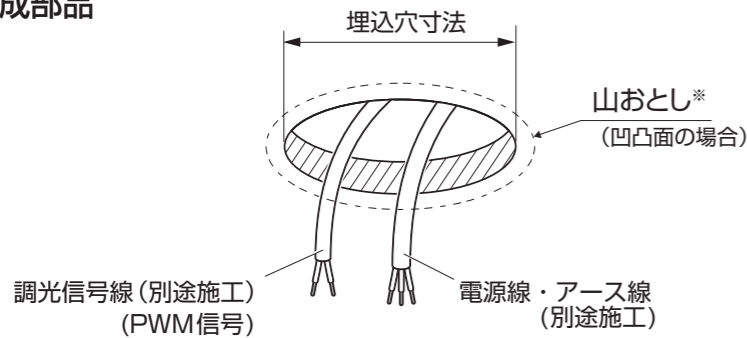
 警告 誤った取り扱いをすると、人が死亡または重傷を負うおそれがある内容を示しています。	
 必ず実施 <ul style="list-style-type: none">●施工は施工説明にしたがい確実にを行う 施工は電気工事士の有資格者が電気設備の技術基準・内線規定などの法令にしたがい作業してください。施工が正しくないと、落下・感電・火災の原因になります。●取り付け及び保守・点検作業の際は必ず電源を切る 通電した状態で取り付け工事などを行うと、感電や照明器具が破損する原因になります。●接地(アース)工事を確実にを行う 「電気設備技術基準」にしたがって施工してください。接地工事が正しくないと、感電や重大事故の原因になります。●調光信号はPWM制御方式を使用する PWM以外の信号方式では、ちらつきが発生したり、調光器の種類によっては、調光範囲が変わる可能性があります。	 禁止 <ul style="list-style-type: none">●粉塵・オイルミスト・引火性ガス・虫が発生する場所には取り付けない 発熱・発煙・火災の原因になります。●酸や塩素などの腐食性ガスの発生する場所、さびやすい場所には取り付けない 腐食や落下の原因になります。●破損している器具を取り付けない 感電・火災・落下・けがの原因になります。●分解や改造はしない 器具の分解・改造、部品の追加・変更、塗装などはしないでください。落下・感電・変形・火災の原因になります。●可燃物の近くや熱源の真上に取り付けない ドアや建具の開閉範囲の近くに取り付けしないでください。被照射物の変形・変色や火災の原因になります。また暖房器具の真上に取り付けると、照明器具が過熱し、火災・感電・落下の原因になります。●器具のすき間に金属や可燃物などを差し込まない 火災・感電の原因になります。
 禁止 <ul style="list-style-type: none">●断熱材施工不可 断熱材・防音材をかぶせて設置しないでください。火災の原因になります。設置の際は、器具と断熱材、防音材、造営材等と空間を設けて施工してください。●下向き以外で使用しない 傾斜天井、壁などには取り付けできません。発熱により寿命が短くなる原因になります。	

 注意 誤った取り扱いをすると、人がけがをしたり、物的損害が発生するおそれがある内容を示しています。	
 必ず実施 <ul style="list-style-type: none">●屋内の適正温度(5~35℃)に設置する 屋外や高温で使用すると、感電や火災・短寿命の原因になります。●電源は定格電圧・定格周波数で使用する 本照明器具は日本国内のAC100-242V(電圧変動±6%以内)、周波数50 / 60Hz専用です。それ以外の電源で使用すると、LEDチップの短寿命や火災の原因になります。●2台以上設置する際は間隔をあける 電源を2台以上並べて設置する場合には、放熱を考慮して電源の長手寸法以上の間隔をあけてください。電源を箱の中に収納する場合は、排気ファンを設けるなどして、放熱を十分に配慮してください。●器具運搬の際は本体と電源を持つ 電源や本体の一方のみを持ったり、コードをもって器具を運搬しないでください。接続部での断線・絶縁不良・接触不良による発熱など、事故の原因になります。	 禁止 <ul style="list-style-type: none">●器具に過度な力を加えたり、過剰な力のかかるところや、振動・衝撃のある場所に取り付けない 器具破損や落下により、けがの原因になります。●高温の場所、直射日光の当たる場所には取り付けない 器具の劣化・腐食・落下の原因になります。●雨水のかかる場所、湿気が多い場所には取り付けない 水滴や湿気により絶縁不良になり、漏電・感電の原因になります。●硫黄成分がある場所には取り付けない 一般屋内で使用する場合でも、メッキ工場など硫黄性ガス・蒸気や液体にさらされる可能性のある場所では使用しないでください。光学性能に影響を与える場合があります。

構成部品と各部の名称

●説明図は形状の一部を省略しています。
●部品が不足している場合は、お買い上げ店またはサポートコールまでご連絡ください。

構成部品



単位：mm

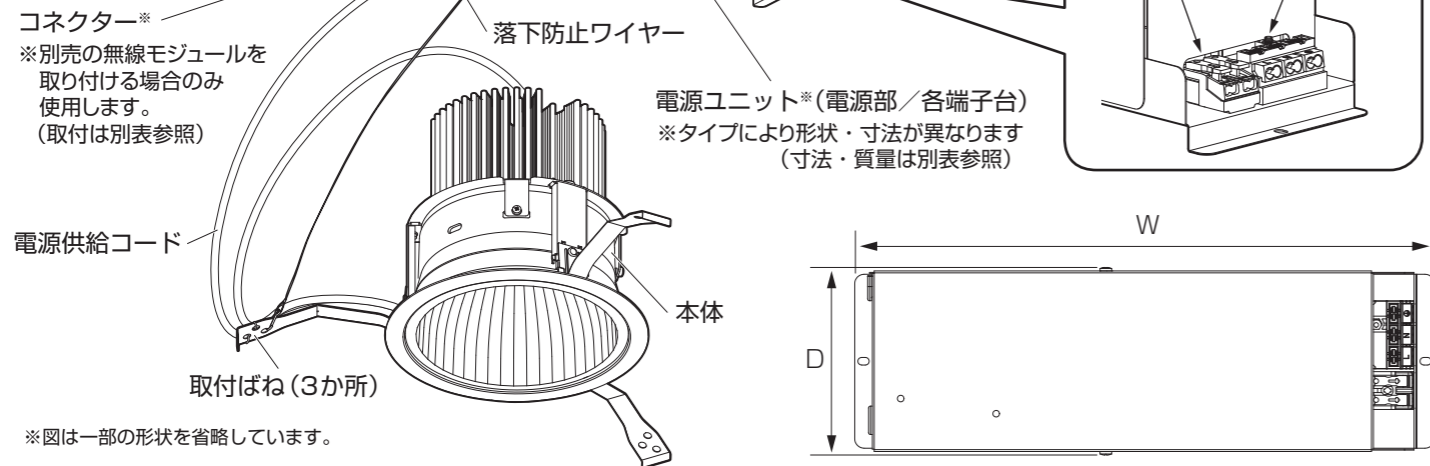
埋込穴寸法	φ150±1
	φ200±1

埋込穴の寸法精度を保つため、開口作業にはダウンライトカッターの使用をおすすめします。

※凹凸面の山おとし幅(ザグリ)加工については、下記寸法図エッジ幅(W)を参照してください。

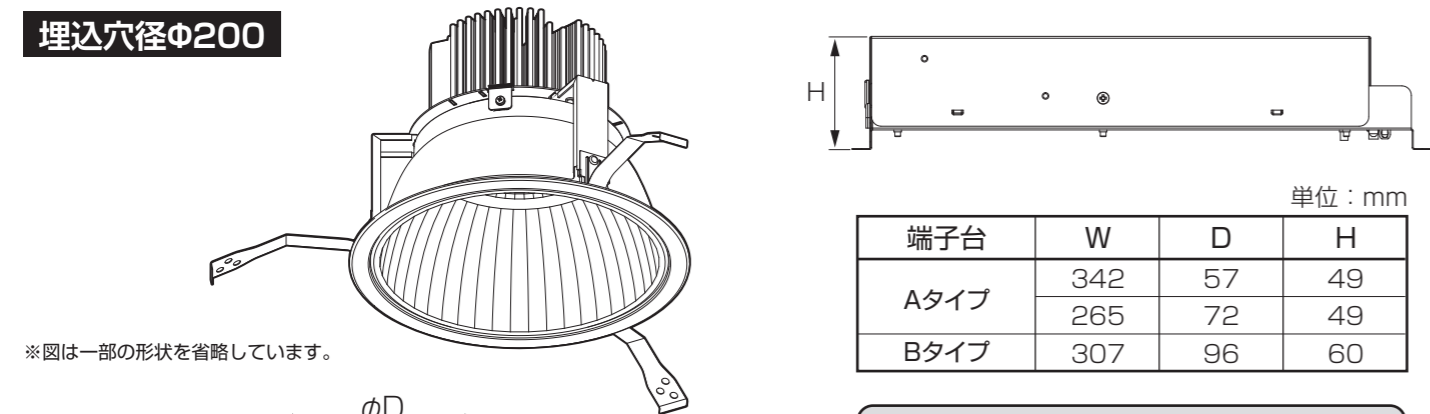
構成部品・寸法

埋込穴径φ150



※図は一部の形状を省略しています。

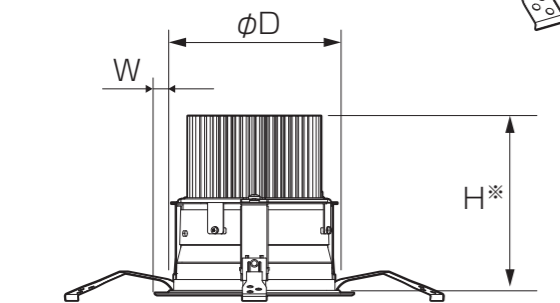
埋込穴径φ200



※図は一部の形状を省略しています。

端子台	W	D	H
Aタイプ	342	57	49
Bタイプ	307	96	60

単位：mm



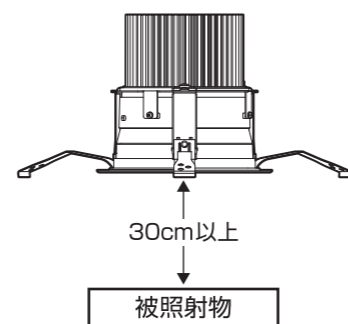
※コードの突起は除く

単位：mm

埋込穴径	取付部直径 φD	エッジ幅 W	埋込高さ H
φ150	143	11.2	149
φ200	195	12.2	158.5

照射距離についての注意

照射距離が近いと被照射物の変色・変質するおそれがあります。被照射物との距離は、30cm以上離してください。



取り付け方

1 取り付け場所の確認

- 器具質量に耐えられるように、取り付け部の強度を確認してください。
- 傾斜天井、壁面や、断熱材などの姿勢が安定しない場所には直接取り付けしないでください。

警告 断熱材を照明器具本体に被せしないでください。火災の原因になります。

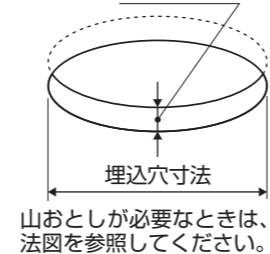
2 接続する配線の電源を遮断する

警告 電源を遮断しないで作業をすると、感電の原因になります。

3 天井に埋込穴をあける

器具に応じた大きさの穴を正確にあけてください。必ず下図に示す板厚の天井に取り付けてください。

- 適応する天井板厚 9~25mm



山おとしが必要なときは、寸法図を参照してください。

注意

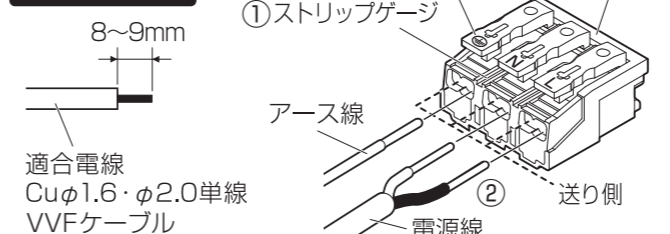
- 埋込穴が指示寸法より大きいと、器具の落下や光漏れの原因になります。ダウンライトカッターの使用をおすすめします。
- 取付部の板厚強度が不足すると落下の原因になります。必ず守ってください。

4 電源線・アース線を接続する

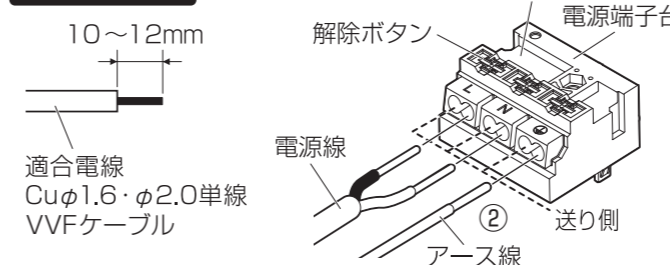
- ①電源線とアース線を、電源端子台のストリップゲージに合わせて被覆をむきます。
 - ②接続穴の奥まで確実に差し込んでください。
- 外すときは解除ボタンを押しながら電源線・アース線を抜いてください。
 - 送り配線は照明器具専用にしてください。(送り容量15A以下)

警告 電源線・アース線の接続(D種設置工事)を確実に行ってください。接続がゆるいと、電源線が抜けて器具に接触し、感電・発煙・火災の原因になるおそれがあります。

端子台Aの場合



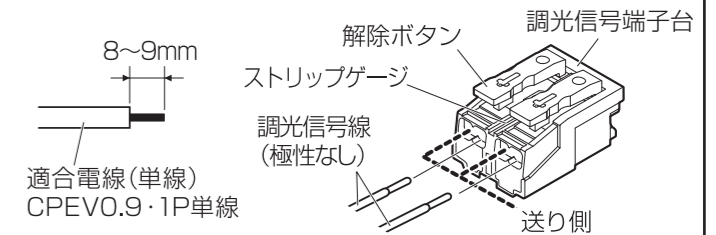
端子台Bの場合



5 調光信号を接続する

調光対応の器具は、PWM制御方式の信号制御器(別売)を用いて調光することができます。調光を行う際は、電源ユニットの調光信号端子台に、調光信号線を接続してください。

- 信号制御器の取扱説明書にしたいが確実に実行。
- 調光信号線は接続穴にまっすぐ確実に差し込む。
- 信号制御器の最大接続数以下で接続する。

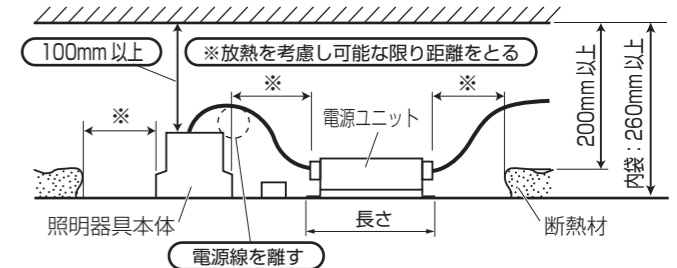


6 電源ユニットを設置する

電源ユニットを埋込穴から差し入れたあと、断熱材を避けて、設置面に確実に固定してください。電源線は必ず器具から離して設置してください。

- 天井内懐の高さ260mm以上の場所に設置する。
- 本体上部は100mm以上の空間を確保する。
- 本体を2台以上並べて設置する場合は、放熱を考慮して電源ユニット長さ以上の距離を確保して設置する。
- 音響線・アンテナ線・アース線(本器具のアース線は除く)などから1m以上離す。

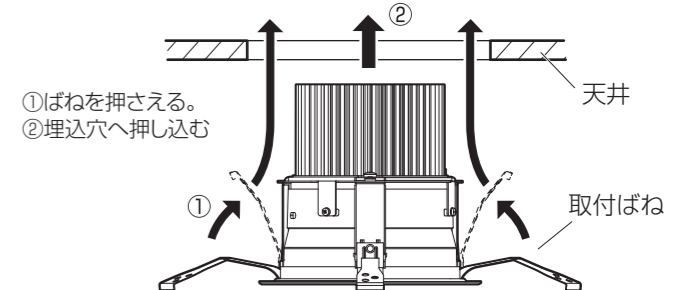
警告 設置場所と電源ユニット・器具本体との距離は、放熱を考慮して十分に確保してください。火災の原因になります。



7 本体を取り付ける

取付ばねを矢印方向に押さえて、本体を埋込穴へ水平に押し上げてください。

警告 電源ユニットと器具本体が確実に設置されていることを確認してください。特に埋込穴径が適切かを十分に確認してください。正しくないと器具が落下して、重大なけがの原因になります。



8 点灯確認する

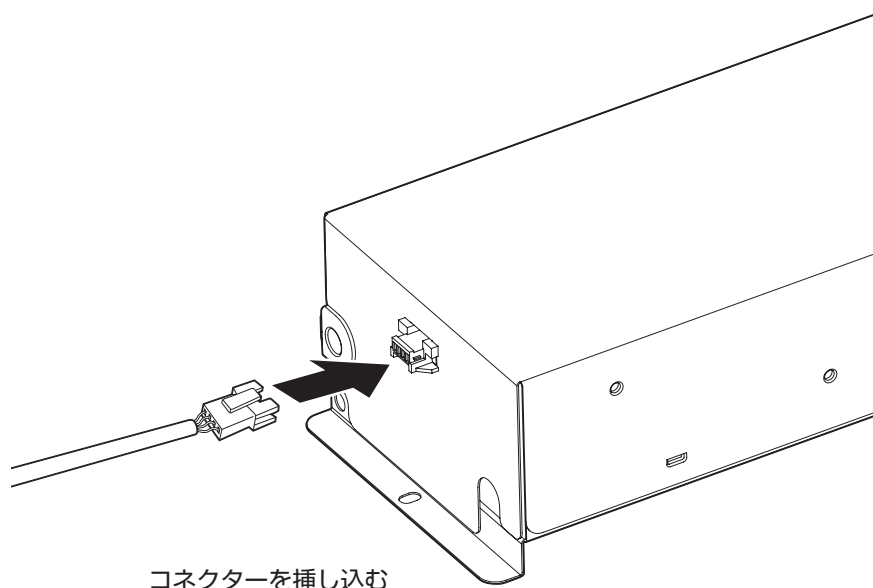
電源を供給し、異常なく点灯することを確認してください。

アイリスオーヤマ製無線制御システム「LiCONEX」を使用する場合のみお読み
ください。

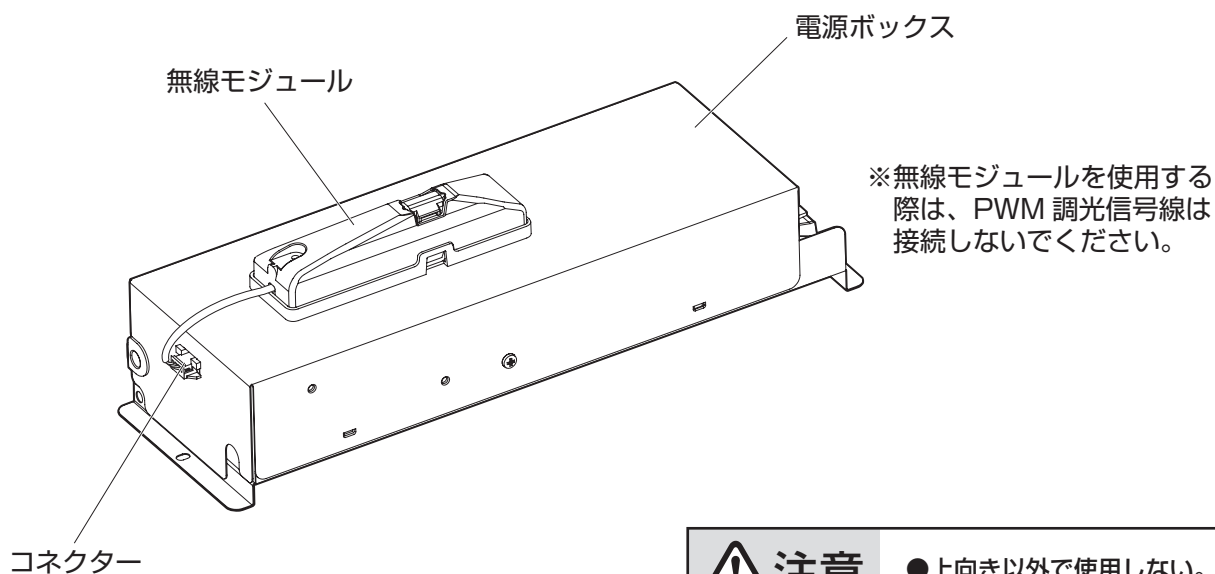
無線モジュールは別売になります。

無線モジュール^{*}の取り付け方

1 コネクターを接続する



2 電源ボックスに上向きで乗せる (磁石で固定されます。)



注意

●上向き以外で使用しない。