

お客様へ ●安全に長くお使いいただくために大切な内容です。必ずお読みください。

警告 誤った取り扱いをすると、人が死亡または重傷を負うおそれがある内容を示しています。

注意 誤った取り扱いをすると、人がけがをしたり、物的損害が発生するおそれがある内容を示しています。

必ず実施 ●点灯異常の際は電源を切る
異常を感じたときは速やかに電源を切り、工事店・電気店に相談してください。継続使用すると感電・火災・落下・けがの原因になります。

必ず実施 ●定期的に点検する
3年に1回は専門家(工事店・電気店)による点検を実施してください。設置して8~10年*経つと、外観に異常がなくても劣化は進行します。点検せずに長時間使用を続けると、まれに発煙・発火・感電などの原因になります。
※使用条件：周囲温度30℃、1日10時間点灯、年間3,000時間点灯した場合。(JIS C8105-1解説による)

禁止 ●可燃物を近づけたり器具の真下に熱源を置かない
器具を布や紙などの可燃物でおおったりかぶせたり、可燃性の木製・樹脂製の家具を近づけたりしないでください。また真下に暖房器具などの熱源を置かないでください。変形・変色・火災の原因になります。

禁止 ●光を直視しない
点灯中にランプを直視しないでください。目を痛めることがあります。

●分解や改造はしない
器具の分解・改造、部品の追加・変更、塗装などしないでください。落下・感電・変形・火災の原因になります。

禁止 ●点灯中・消灯直後に触れない
点灯中や消灯直後は、器具が高温になっていることがあるので触れないでください。やけどの原因になります。

●破損した器具を使用しない
器具が破損した状態で使用しないでください。速やかに電源を切り、工事店・電気店に相談してください。継続使用すると感電・火災・落下・けがの原因になります。

●器具のすき間に金属や可燃物などを差し込まない
火災や感電の原因になります。

LED照明使用上の注意

- 本照明器具のLEDユニット部分は交換できません。
- 200V電源を使用する場合は、両切りスイッチを使用してください。消灯後もランプが薄暗く発光することがあります。
- 器具の近くで他の機器のリモコン(リモートコントローラ)を操作した場合、誤動作することがあります。器具と他の機器のリモコンを離して使用してください。
- ラジオ、ワイヤレス機器は、なるべく本製品から離して使用してください。雑音が入ったり、誤動作したりすることがあります。
- 照明器具の電源は、電子レンジやコピー機などの高ワット製品とは回路を分けて使用してください。高ワット製品の使用時にちらつくことがあります。
- LED照明は、同一型番でも発光色、明るさが異なることがあります。
- 表示が発光するスイッチに使用した場合、スイッチの発光部が暗くなったり点灯しなかったりすることがあります。
- 照射距離が近いと、光むらが発生する場合があります。
- 防犯カメラやビデオカメラを介して照射面を見た際、カメラのモニターや録画画像にしま模様やちらつきが見える場合があります。

お手入れ方法

- 明るく安全に使用するため、以下の方法で定期的に清掃してください。
- 清掃する際は必ず電源を切り、器具が冷えたことを確認してから行ってください。
 - 照明器具のすき間に金属や可燃物を差し込んで清掃をしないでください。内部に残った場合に、発火や火災の原因になります。
 - 清掃には、水または薄めた中性洗剤に浸した柔らかい布をよく絞って拭いてください。そのあと洗剤が残らないように水拭きしてください。
 - シンナー、ベンジンなどの揮発性のものでも拭いたり、殺虫剤をかけたりしないでください。破損、変色の原因になります。

保証とアフターサービス

必ずお読みください。

■保証期間

保証期間は、お買い上げ日より5年間です。24時間連続使用など、1日20時間以上の長時間使用の場合は、上記の半分の保証期間となります。※物件または使用環境により保証内容が異なる場合があります。詳しくは担当営業にお問い合わせください。

■保証期間内に故障した場合

保証期間内に故障した場合は、お買い上げの販売店にて、お買い上げ日を特定できるものをご提示の上、修理をご依頼ください。無料にて修理させていただきます。保証期間内でも有料になる場合があります。詳しくは保証規定をご覧ください。

■保証期間経過後の修理

お買い上げの販売店にご相談ください。修理により製品の機能が維持できる場合には、ご要望により有料にて修理いたします。

■補修用性能部品の保有期間について

当社はこの製品の補修用性能部品の製造打ち切り後、6年間保有しています。性能部品とは、その製品の機能を維持するために必要な部品です。

■アフターサービスについて

ご不明な点はお買い上げの販売店またはLED照明サポートコールにお問い合わせください。

保証規定

保証期間内でも次の場合には原則として有料にさせていただきます。

- ①使用上の誤りおよび不当な修理や改造による故障および損傷
- ②お買い上げ後の取り付け場所の移設・輸送・落下などによる故障および損傷
- ③火災・地震・水害・落雷・その他天災地変・異常電圧・指定外電源(電圧・周波数)の使用などによる故障および損傷
- ④車両・船舶などに搭載された場合に生ずる故障および損傷
- ⑤施工上の不備に起因する故障や不具合
- ⑥法令、取扱説明書で要求される保守点検を行わないことによる故障および損傷
- ⑦日本国以外での使用による故障および損傷

アイリスオーヤマ株式会社

〒980-8510
仙台市青葉区五橋2丁目12番1号

法人向けLED照明
ホームページ

<http://www.irisohyama.co.jp/led/houjin/>

製品に関するお問い合わせは(通話料無料)

LED照明サポートコール

0800-111-5300

〈受付時間〉平日9:00~17:00、土・日・祝日9:00~12:00/13:00~17:00
(年末年始・夏期休業期間・会社都合による休日を除く)

FAXでのお問い合わせは
(通話料無料)

0800-111-9300

Webからのお問い合わせは
(メールフォームにご記入のうえ送信してください)

<https://www.irisohyama.co.jp/led/houjin/contact/>



施工説明書

取扱説明書

保管用

日本国内専用

高天井用LED照明 ダウンライト

埋込穴径φ400 屋内・軒下兼用

電気工事必要

本製品の取り付け工事は、必ず電気工事店(有資格者)にご依頼ください。資格を持たない方による電気工事は、法令で禁止されています。

このたびはアイリスオーヤマ製品をお買い上げいただき、まことにありがとうございます。ご使用前にこの取扱説明書を必ずお読みになり、正しく安全にご使用ください。また、この取扱説明書は大切に保管してください。

安全上の注意

ここに示した注意は、お使いになる方や他の人々への危害や財産への損害を未然に防止するためのもので、「警告」「注意」の2つに分けて説明しています。いずれも安全に関する重要な内容ですので、必ずお守りください。

図記号の意味



注意を促す記号



してはいけない
[禁止]内容



しなければならない
[指示]内容

施工担当者様へ

●工事が終わりましたら、この取扱説明書を必ずお客様にお渡しください。



警告

誤った取り扱いをすると、人が死亡または重傷を負うおそれがある内容を示しています。



必ず実施

●電源は定格電圧・定格周波数で使用する
本製品は日本国内のAC100~242V(電圧変動±6%以内)、周波数50/60Hz専用です。それ以外の電源で使用すると、LEDチップの短寿命や火災の原因になります。

●使用場所と使用環境温度/湿度を守る
この器具は屋内または軒下専用で、防水性能はありません。軒下以外の屋外には取り付けしないでください。常に雨や霧が当たる環境では、故障・短寿命・火災の原因になることがあります。また湿度が常に90%RHを超える環境では、水分の侵入による絶縁不良で、感電・火災の原因になります。

使用温度範囲	-20℃~+40℃
使用環境湿度	90%RH以下

●施工は施工説明にしたがい確実にを行う
施工は電気工事士の有資格者が電気設備の技術基準・内線規定などの法令にしたがい作業してください。施工が正しくないと、落下・感電・火災の原因になります。

●器具は下向きで使用する
器具を下向き以外で使用しないでください。落下による重大な事故の原因になります。

●落下防止ワイヤーを使用する
器具の設置には必ず落下防止ワイヤーを使用し、重さに十分耐えられる構造体に固定してください。取り付けないと落下による重大な事故の原因になります。



必ず実施

無線制御LiCONEX対応タイプの場合

●照明制御システムは「LiCONEX」を使用する
アイリスオーヤマ製無線照明制御システム「LiCONEX」を使用してください。他社の照明制御システムと併用しないでください。

PWM制御方式対応タイプの場合

●調光システムはPWM制御方式の調光器を使用する
PWM制御方式以外の調光器では、使用できません。また、調光器の種類によっては、調光範囲が変わる可能性があります。



禁止

●断熱材施工不可
断熱材・防音材をかぶせて設置しないでください。火災の原因になります。設置の際は、器具と断熱材、防音材、造営材等と空間を設けて施工してください。



●粉塵・オイルミスト・引火性ガスや虫の発生する場所には取り付けない
発熱・発煙・発火の原因になります。

●酸や塩素などの腐食性ガスの発生する場所、さびやすい場所には取り付けない
腐食や落下による重大なけがの原因になります。



注意

誤った取り扱いをすると、人がけがをしたり、物的損害が発生するおそれがある内容を示しています。



必ず実施

●接地(アース)工事を確実にを行う
本製品には接地工が必要です。入力電圧が150V以上300V以下のものはD種(第3種)接地工事を「電気設備技術基準」に準じて行ってください。接地工事が正しくないと、感電や重大事故の原因になります。



禁止

●点灯中・消灯直後にさわらない
器具が高温になっていることがありますので触れないでください。やけどの原因になります。

●激しい振動や衝撃が加わる場所・常に振動が加わる場所に取り付けない
そのまま取り付けると、絶縁不良・落下の原因になります。



禁止

●可燃物の近くや熱源の真上に取り付けない
ドアや建具の開閉範囲の近くに取り付けしないでください。被照射物の変形・変色や火災の原因になります。また暖房器具の真上に取り付けると、照明器具が過熱し、火災・感電・落下の原因になります。

●器具のすき間に金属や可燃物などを差し込まない
火災・感電の原因になります。

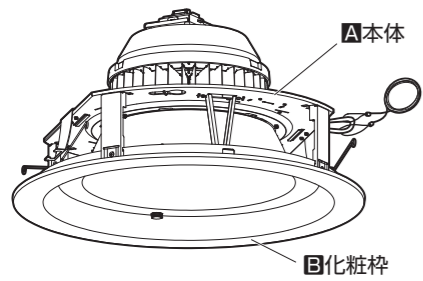
●硫黄成分がある場所には取り付けない
器具周辺に硫黄成分が存在する場所では使用しないでください。光学性能に影響を与える場合があります。(一般の食品や薬品、紙類などには硫黄成分が含まれます。)

各部の名称と寸法

●説明図は形状の一部を省略しています。
●部品が不足している場合は、お買い上げ店またはサポートコールまでご連絡ください。

各部の名称

※イラストは無線制御LiCONEX対応タイプの場合



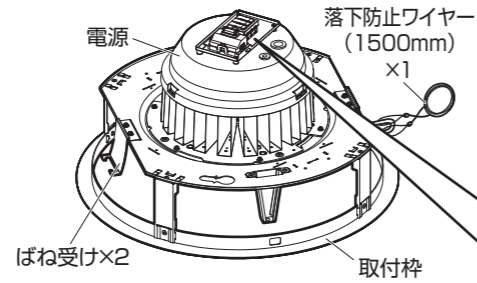
<器具組立状態>

●付属品

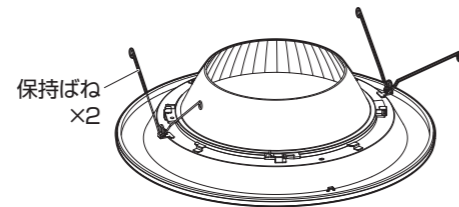
- 落下防止ひも ×1



A 本体 (電源内蔵)

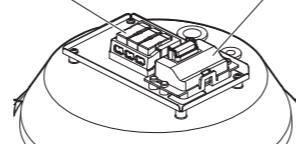


B 化粧枠 (保持ばね付き)



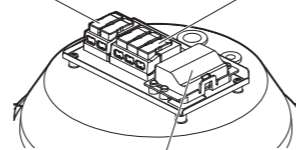
無線制御LiCONEX対応タイプ

電源・アース端子台 無線モジュール



PWM制御方式対応タイプ

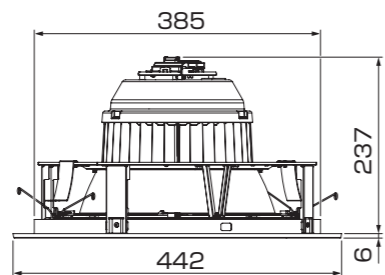
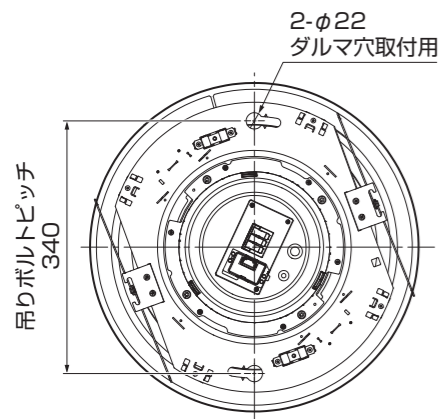
調光信号端子台 電源・アース端子台



PWMモジュール

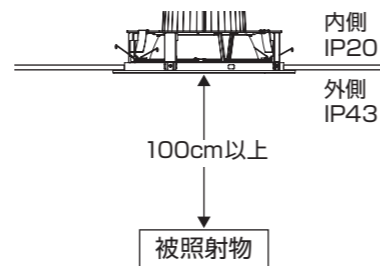
寸法

単位：mm



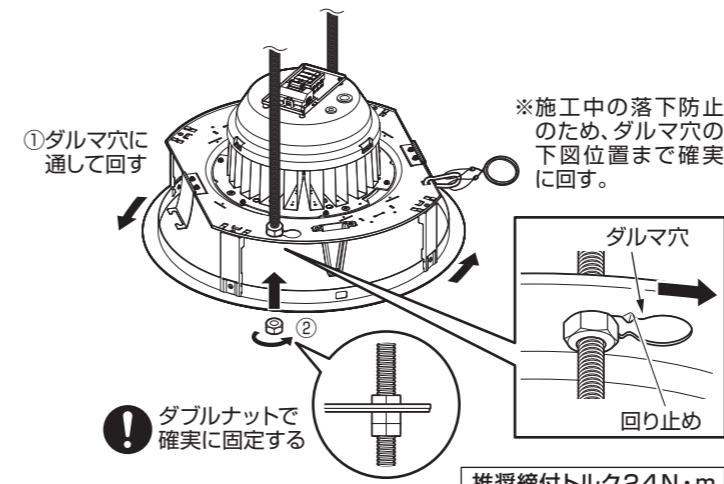
⚠ 照射距離について

照射距離が近いと被照射面が変色・変質するおそれがあります。被照射物との距離は100cm以上離してください。



3 A 本体を取り付ける

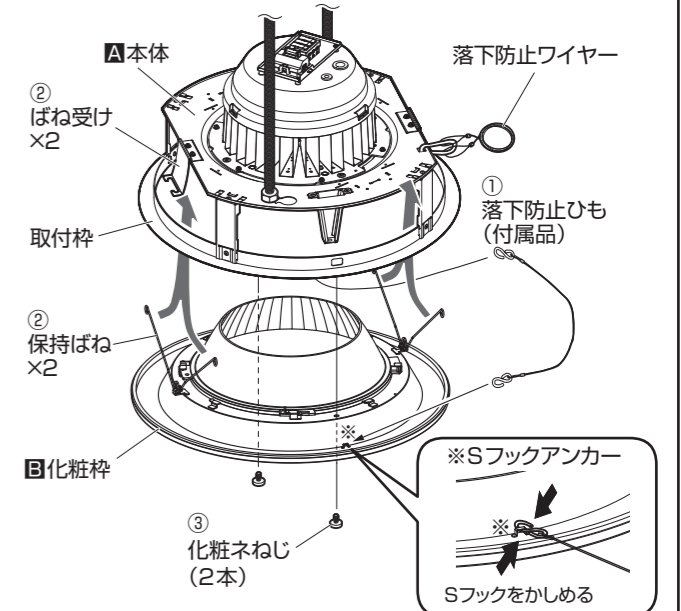
- ①吊りボルトをA本体のダルマ穴に通してナットで仮固定してください。(2か所)
- ②M10用ナットをダブルナットにして、A本体を固定してください。



⚠ 警告 A本体は落下防止のため、必ずダブルナットで確実に固定してください。シングルナットでは落下のおそれがあります。

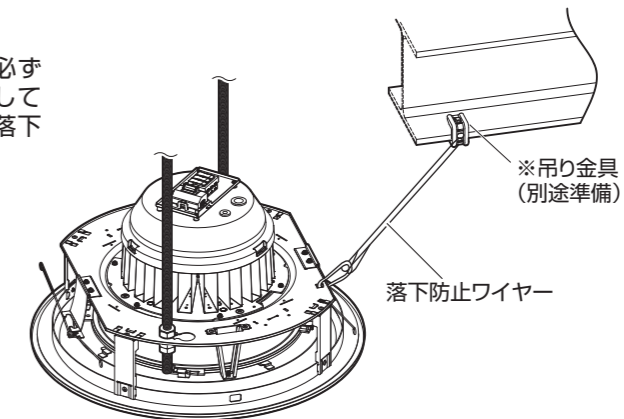
4 B化粧枠を取り付ける

- ①落下防止ひものSフックを取付枠とB化粧枠のSフックアンカー※に取り付けて、Sフックが外れないようにかしめてください。
- ②B化粧枠の保持ばねを閉じながら、本体のばね受けに取り付けて、B化粧枠を押し上げてください。
- ③化粧ねじでB化粧枠を固定してください。(2か所)



5 落下防止ワイヤーを取り付ける

本体の落下防止ワイヤーを伸ばして、必ず重さに耐えられる構造体や金具に固定してください。取り付けが正しくないと、落下による重大なけがの原因になります。



取り付けかた

⚠ 警告 必ず電源を遮断してから作業してください。感電の原因になります。

1 取り付け場所の確認と電源を遮断する

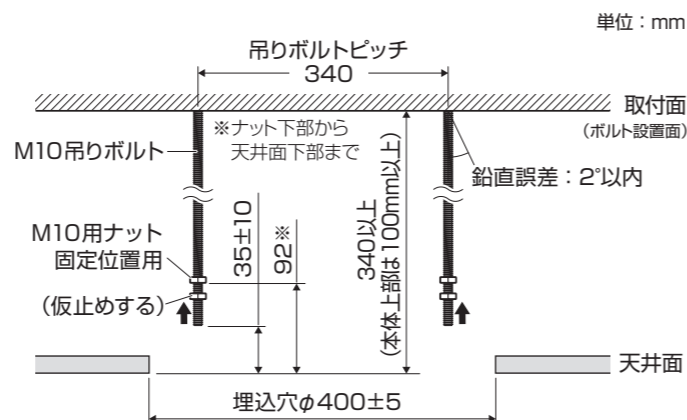
- 器具質量に耐えられるように、取り付け部の強度を確保してください。
- 傾斜天井、壁面や、断熱材などの姿勢が安定しない場所には直接取り付けしないでください。
- 取り付けの際は、電源を必ず遮断してから作業してください。

⚠ 警告

- 断熱材を照明器具本体に被せないでください。火災の原因になります。
- 電源を遮断しないで作業をすると、感電の原因になります。

2 吊りボルトを設置する

- ①天井に埋込穴を設け、吊りボルト(2本)を図の寸法で設置してください。
- ②器具を取り付ける前にM10用ナットを通してください。
※吊りボルトは別途準備してください。



⚠ 警告

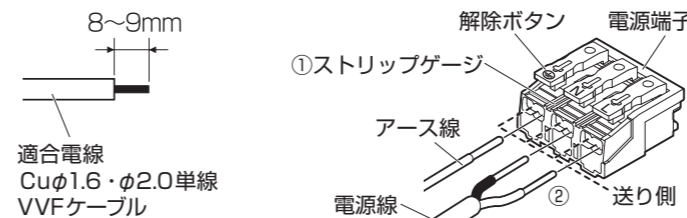
吊りボルトは荷重に十分耐えられる場所に設置してください。落下による破損、事故の原因になります。

6 電源線・アース線を接続する

- ①電源線とアース線を、電源端子台のストリップゲージに合わせて被覆をむきます。
 - ②接続穴の奥まで確実に差し込んでください。
- 外すときは解除ボタンを押しながら電源線・アース線を抜いてください。
 - 送り配線は照明器具専用にしてください。(送り容量15A以下)

⚠ 警告

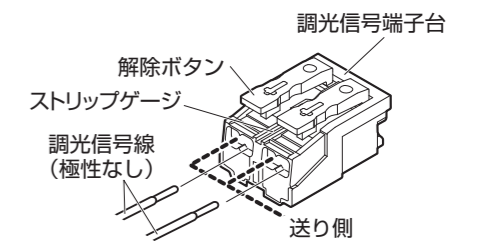
- 端子台の容量(15A)を守る
接続が不完全な場合や容量を超えると、感電・発熱・火災の原因になります。
- D種(第3種)接地工事を実施する
接地工事を正しく行わないと、感電のおそれがあります。



7 調光信号を接続する

- ※PWM制御方式対応タイプのみ
- 電源の調光信号端子台に、調光信号線を接続してください。
- 信号制御器の取扱説明書にしたがい確実に行う。
- 調光信号線は接続穴にまっすぐ確実に差し込む。
- 信号制御器の最大接続数以下で接続する。

適合電線(単線) CPEVφ0.9・φ1.2単線 8~9mm



仕様

リフレクター	クラス (lm)	調光	品番	器具光束 (lm)	1/2 ビーム角 (度)	器具質量 (kg)
アルミリフレクター	20,000	無線制御LiCONEX対応	LDRDL104N-MA-I-LI	18,200	80	4.1
		PWM制御方式対応	LDRDL104N-MA-I-D			
	15,000	無線制御LiCONEX対応	LDRDL78N-MA-I-LI	13,600		
		PWM制御方式対応	LDRDL78N-MA-I-D			
	10,000	無線制御LiCONEX対応	LDRDL52N-MA-I-LI	9,100		
		PWM制御方式対応	LDRDL52N-MA-I-D			
白色リフレクター	20,000	無線制御LiCONEX対応	LDRDL104N-WW-I-LI	18,400	100	4.1
		PWM制御方式対応	LDRDL104N-WW-I-D			
	15,000	無線制御LiCONEX対応	LDRDL78N-WW-I-LI	13,700		
		PWM制御方式対応	LDRDL78N-WW-I-D			
	10,000	無線制御LiCONEX対応	LDRDL52N-WW-I-LI	9,200		
		PWM制御方式対応	LDRDL52N-WW-I-D			

- 定格入力電圧: AC100V~242V ●定格周波数: 50/60Hz ●相関色温度: 昼白色 (5000K)
 - 平均演色評価数: Ra75 ●使用温度範囲: -20~+40℃ ●設計寿命: 60,000時間
 - 調光可能範囲: 5%~100% ●防塵防水性能: IP43 (天井内 IP20)
- ※LEDモジュール設計寿命は、LEDが点灯しなくなるか、初期光束の70%に低下するまでの総点灯時間のいずれか短い時間を推定したものです。製品の寿命を保証するものではありません。
- ※商品の仕様は予告なく変更することがあります。

アドレスキーについて

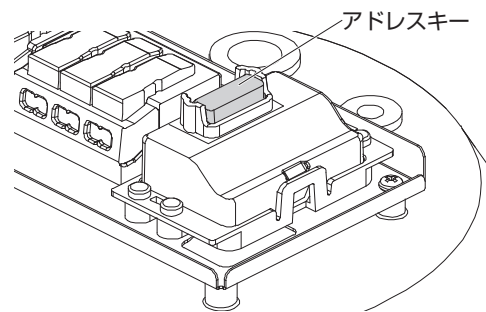
※無線制御LiCONEX対応タイプのみ

アドレスキーには、器具個々の設定情報が保存されています。器具を交換する際はアドレスキーを差し換えることで設定情報を引き継ぐことができます。



注意

- アドレスキーは器具にあらかじめ挿入されています。抜かないように注意してください。
- 器具の交換およびアドレスキーの差し換えは、弊社営業担当または弊社指定の販売代理店に依頼してください。



■電波の使用に関する注意

本製品に使用している無線装置は、電波法に基づく小電力データ通信システムの無線設備として、特定無線設備の工事設計認証を受けています。したがって本製品の使用に際しては、無線局の免許は必要ありません。

- 本製品の無線装置は、日本国電波法に基づく認証を受けていますので、本製品の分解や改造はしないでください。適合した製品や部品の分解や改造を行うと、法令により処罰の対象になることがあります。
- 本製品は、日本国電波法に基づいて設計・製造をしており、日本国内使用の目的で認証を受けています。そのため日本国内専用であり、日本国外に輸出することはできません。

■本製品の使用による免責事項について

本製品は 2.4GHz 帯の無線データ通信を行っております。当社は下記用途に対する一切の責任を負いかねます。

- 医療機器やその周辺、または航空機器や航空機内などへの使用。
- 故障・誤動作が人命に関わる機器などの、高度な信頼性が要求される用途への使用。

上記のほか本製品の故障・誤動作によるその周辺への損害、または取り付け方法やお客側側の瑕疵による損害、あるいは停電・落雷やその他の災害など、外部要因で生じた経済的・人的損害に対する一切の責任も負いかねます。