

お客様へ ●安全に長くお使いいただくために大切な内容です。必ずお読みください。

### お手入れ方法について／ランプを器具から外さないでください

■本ランプは専用器具とセットで使用する特殊なランプです。

- お手入れの際は必ず電源を切り、ランプや器具本体が冷えたあとで水拭きしてください。点灯したまま行くと、やけどや感電・破損の原因になります。
- 汚れが取れにくいときは、薄めた中性洗剤を含ませた柔らかい布で拭いたあと、洗剤分が残らないように固くしぼった布などで水拭きしてください。

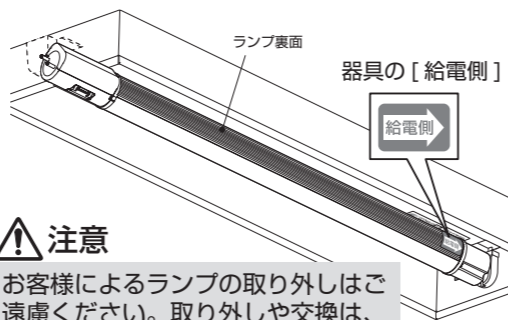
**注意**

- 口金などの金属部分には、水・洗剤・薬品などを使用しないでください。部品の劣化や感電の原因になります。
- シンナー、ベンジンなどの揮発性液体を使用したり、殺虫剤をかけないでください。変色や破損の原因になります。

- 明るく安全に使用するため、定期的に清掃をしてください。(6か月に1回程度をおすすめします)
- 器具本体は、使用年数に応じて器具内部の電気部品やソケットが劣化します。LEDランプに交換後も、それ以前の通算使用年数を考慮して、器具の使用寿命を定期的に確認してください。詳しくは電気工事店へお問い合わせください。

#### 取り付けられているランプについて

注意：器具に合わせて取り付けの向きがあります



**注意**

お客様によるランプの取り外しはご遠慮ください。取り外しや交換は、電気工事店または有資格者に依頼してください。

### LED照明器具についての一般注意

- ラジオ、ワイヤレス機器は、なるべく照明器具から離してください。雑音が入ったり、誤作動したりすることがあります。
- LED照明は、同一型番でも発光色、明るさが異なることがあります。
- 表示が発光するスイッチに接続した場合、スイッチの発光部が暗くなったり点灯しなかったりすることがあります。
- 使用環境によって照明器具までの距離が近い場合、光むらが発生することがあります。

### 保証とアフターサービス

必ずお読みください

**■保証期間**  
保証期間は、お買い上げ日より3年間です。24時間連続使用など、1日20時間以上の長時間使用の場合は、上記の半分の保証期間となります。  
※物件または使用環境により保証内容が異なることがあります。詳しくは担当営業にお問い合わせください。  
保証期間内に故障した場合は、お買い上げの販売店にて、お買い上げ日を特定できるものをご提示の上、修理をご依頼ください。無料にて修理させていただきます。保証期間内でも有料になることがあります。詳しくは保証規定をご覧ください。

**■保証期間経過後の修理**  
お買い上げの販売店にご相談ください。修理により製品の機能が維持できる場合には、ご希望により有料にて修理いたします。

**■補修用性能部品の保有期間について**  
当社はこの製品の補修用性能部品を製造打ち切り後、6年間保有しています。性能部品とは、その製品の機能を維持するために必要な部品です。

**■アフターサービスについて**  
ご不明な点はお買い上げの販売店、またはLED照明サポートコールにお問い合わせください。

**保証規定**

保証期間内でも次の場合には原則として有料にさせていただきます。

- ①使用上の誤りおよび不当な修理や改造による故障および損傷
- ②お買い上げ後の取り付け場所の移設・輸送・落下などによる故障および損傷
- ③火災・地震・水害・落雷・その他天災地変・異常電圧・指定外電源(電圧・周波数)の使用などによる故障および損傷
- ④車両・船舶などに搭載された場合に生ずる故障および損傷
- ⑤施工上の不備に起因する故障や不具合
- ⑥法令、取扱説明書で要求される保守点検を行わないことによる故障および損傷
- ⑦日本国以外での使用による故障および損傷

**アイリスオーヤマ株式会社** 〒980-8510 仙台市青葉区五橋2丁目12番1号 法人向けLED照明ホームページ <http://www.irisohyama.co.jp/led/houjin/>

製品に関するお問い合わせは(通話料無料) **LED照明サポートコール 0800-111-5300** (受付時間) 平日9:00~17:00、土・日・祝日9:00~12:00 / 13:00~17:00 (年末年始・夏期休業期間・会社都合による休日を除く)

FAXでのお問い合わせは (通話料無料) **0800-888-2600** Webからのお問い合わせは (メールフォームにご記入のうえ送信してください) <https://www.irisohyama.co.jp/led/houjin/contact/>



## 直管LEDランプ 無線調光LiCONEX<sup>(®)</sup>対応

### HE-Sシリーズ共通 片側給電

※このランプは片側給電用です。  
必ず器具配線を確認してから取り付けてください。

このたびはアイリスオーヤマ製品をお買い上げいただき、まことにありがとうございます。ご使用前にこの取扱説明書をよくお読みになり、正しく安全にお使いください。また、この取扱説明書は、大切に保管してください。

### 取扱説明書

**保管用** この取扱説明書は大切に保管してください

日本国内専用

#### 電気工事必要

この製品の取り付け交換は、必ず電気工事店(有資格者)にご依頼ください。資格を持たない方による電気工事は、法令で禁止されています。

### 安全上の注意

ここに示した注意は、お使いになる方や他の人々への危害や財産への損害を未然に防止するためのもので、「警告」「注意」の2つに分けて説明しています。いずれも安全に関する重要な内容ですので、必ずお守りください。

### 図記号の意味

- ⚠ 注意を促す記号
- 🚫 してはいけない [ 禁止 ] 内容
- ❗ しなければならない [ 指示 ] 内容

### 施工担当者様へ

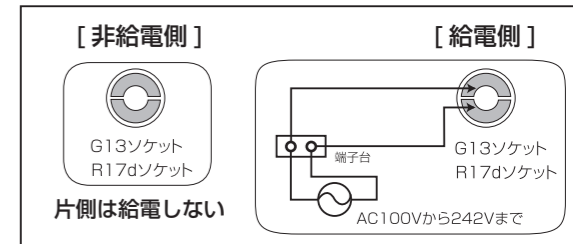
- 下記の「重要」・「警告」・「注意」は、施工前に必ずお読みください。
- 施工後、この取扱説明書を必ずお客様にお渡しください。

### 重要 本製品の設置条件

本直管LEDランプは両側給電です。器具側の適合配線は、他のアイリスオーヤマ製直管LEDランプと異なることがあります。一般の蛍光灯照明器具には絶対に取り付けしないでください。

- 必ず実施**
- 片側給電器具に取り付ける  
本製品は片側給電器具専用です。一般の蛍光灯照明器具や両側給電の照明器具には絶対に取り付けしないでください。
  - 既設器具が片側給電仕様ではない場合  
配線変更工事を行なってください。
  - 既設器具の配線変更工事  
安定器を外し、ソケット配線を右図のように変更してください。  
※配線は他のアイリスオーヤマ製直管LEDランプと異なります。

#### 配線概要図



※間引き点灯の場合は分岐回路を設け、個別のスイッチで消灯してください。

**警告** 誤った取り扱いをすると、人が死亡または重傷を負うおそれがある内容を示しています。

- 必ず実施**
- 施工は、施工説明にしたがい確実に行う  
施工に不備があると、落下・感電・火災の原因になります。
  - ランプの交換や清掃は必ず電源を切り、ランプや器具が冷えたことを確認してから行う  
感電や破損の原因になります。
  - 器具の適合ランプを使用する  
ランプ交換の際は、必ず本体表示ならびに取扱説明書通りの種類・ワット(W)数の適合ランプをご使用ください。また、以前使用していたランプよりワット数の多いランプを使用する場合は、回路の電気容量を確認の上ご使用ください。容量をオーバーして使用すると火災の原因になります。
  - 落下防止パーツを取り付ける(86形/R17d口金)  
直管LEDランプ86形を取り付ける際は、必ず落下防止パーツやランプホルダーをご使用ください。

- 禁止**
- 振動・衝撃のあるところには取り付けない  
落下や破損の原因になります。
  - 可燃物の近くに取り付けない  
ドアの開閉範囲や家具などが近づかない場所に取り付けてください。被照射物の変形・変色・火災の原因になります。
  - 酸や塩素などの腐食性ガスの発生する場所、さびやすい場所には取り付けない  
腐食や落下の原因になります。
  - 粉塵・オイルミスト・引火性ガスの発生する場所には取り付けない  
発熱・発煙・発火の原因になります。



## 施工担当者様へ つづき

**必ず実施** ●電源は定格電圧・定格周波数で使用する  
電源電圧 AC100～242V（電圧変動±6%以内）、電源周波数 50Hz / 60Hz であることを確認してから、ランプの取り付けを行ってください。正しく使用しないと、短寿命や火災の原因になります。

**禁止** ●高温の場所、直射日光の当たる場所には取り付けない  
高温の場所（35℃を超える場所）、直射日光の当たる場所には取り付けないでください。腐食・落下の原因になります。

●雨水のかかる場所、湿気の多い場所には取り付けない  
屋外や雨の吹き込みを受ける場所、湿気・水気のある場所には取り付けないでください。湿気により絶縁不良となり、漏電や感電の原因になります。

**注意** 誤った取り扱いをすると、人がけがをしたり、物的損害が発生するおそれがある内容を示しています。

**禁止** ●照明制御システムは「LiCONEX」を使用する  
アイリスオーヤマ製無線照明制御システム「LiCONEX」を使用してください。他社の照明制御システムと併用しないでください。

**禁止** ●硫黄成分がある場所には取り付けない  
一般屋内で使用する場合でも、器具周辺に硫黄成分が存在する場所では使用しないでください。光学性能に影響を与える場合があります。（一般の食品や薬品、紙類などには硫黄成分が含まれます）

## お客様へ

- 安全確保のため、お客様によるランプの交換は行わないでください。
- 安全に長くお使いいただくために大切な内容です。必ずお読みください。

### 本製品はLED片側給電方式照明器具専用の直管LEDランプです

- 本製品は、片側給電方式のアイリスオーヤマ製 LED 照明器具専用です。
- 他の器具に取り付けた場合、点灯しなかったり感電や火災の原因になります。
- ご使用の照明器具の仕様が不明な場合や、ランプの取り付け交換を行う場合は、弊社営業担当または弊社指定の販売代理店に依頼してください。

- 以下に示す「警告」「注意」は、安全にご使用いただくために必要な内容です。使用前によくお読みになり、正しく安全にお使いください。
- この取扱説明書は、大切に保管してください。

**警告** 誤った取り扱いをすると、人が死亡または重傷を負うおそれがある内容を示しています。

**必ず実施** ●点灯異常の際は電源を切る  
異常を感じたときは速やかに電源を切り、工事店・電気店にご相談ください。放置すると感電・火災・落下によるけがの原因になります。

**禁止** ●可燃物を近づけない  
ランプや器具を布や紙などの可燃物で覆ったり、被せたり、燃えやすいものや家具などを近づけたりしないようにしてください。近すぎると被照射物の変形・変色・火災の原因になります。

●ランプ清掃の際は、必ず電源を切る  
感電や破損の原因になります。

**禁止** ●振動・衝撃を与えない  
落下や破損の原因になります。

●ランプの取り付け・交換を行わない  
ランプの取り付け・交換は、弊社営業担当または弊社指定の販売代理店等に依頼してください。

**禁止** ●分解や改造はしない  
ランプの分解・改造、部品の追加・変更、塗装などはしないでください。落下・感電・変形・火災などの原因になります。

●破損した器具を使用しない  
器具が破損した状態で使用しないでください。速やかに電源を切り、工事店・電気店にご相談ください。放置すると感電・火災・落下によるけがの原因になります。

**注意** 誤った取り扱いをすると、人がけがをしたり、物的損害が発生するおそれがある内容を示しています。

**必ず実施** ●屋内の適正温度（5～35℃）で使用する  
屋外や高温で使用すると、感電・火災・短寿命の原因になります。

**禁止** ●器具の直下や近くに熱器具を置かない  
器具が過熱し、火災・感電・落下の原因になります。

●定期的な点検する  
3年に1回は専門家（工事店・電気店）による点検を実施してください。設置して8～10年\*経つと、外観に異常がなくても劣化は進行します。点検せずに長時間使用を続けると、まれに発煙・発火・感電などの原因になります。  
※使用条件：周囲温度30℃、1日10時間点灯、年間3,000時間点灯した場合。（JIS C8105-1解説による）

**禁止** ●使用中・使用直後に触らない  
点灯中や消灯直後は器具が高温のため触らないでください。やけどの原因になります。

●光を直視しない  
点灯中にランプを直視しないでください。目を痛めることがあります。

## 取り付け方（施工担当者様）

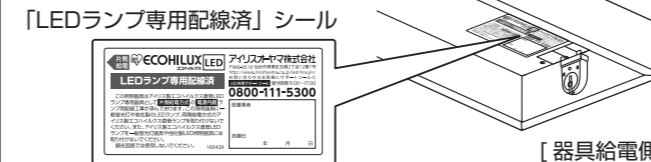
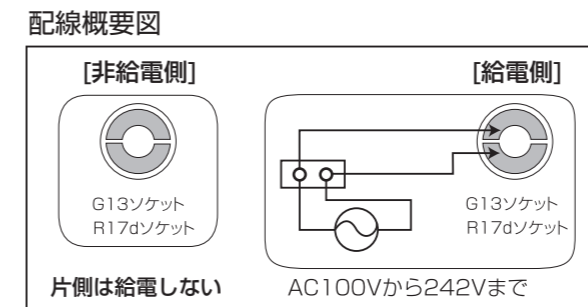
| G13口金（86形以外） |      | R17d口金（86形） |      |
|--------------|------|-------------|------|
|              |      |             |      |
| 給電側          | 非給電側 | 給電側         | 非給電側 |

必ず落下防止パーツやランプホルダーをご使用ください。

※器具がすでに「アイリスオーヤマ製直管 LED ランプ片側給電用器具」である場合は、手順1、2は不要です。専用配線であることのみ確認してください。

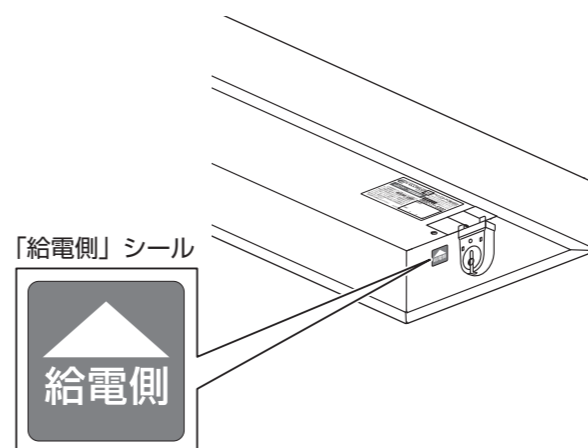
### 1 ソケット配線を片給電仕様へ変更工事を行う

下記配線図の通りに変更工事を行ってください。工事完了後器具の反射板に「LEDランプ専用配線済」シールを図の位置に貼ってください。

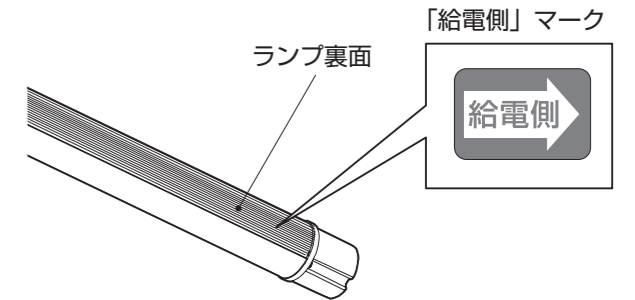


### 2 給電側のソケット付近に「給電側」シールを貼る

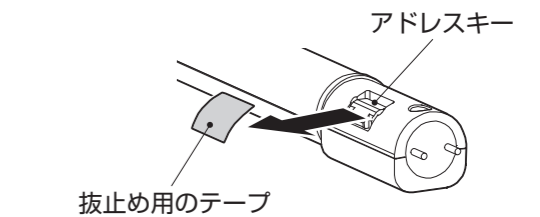
器具反射板の図の位置に「給電側」シールを図の位置に貼ってください。



### 3 直管LEDランプの「給電側」マーク（ランプ裏面端部）を確認する



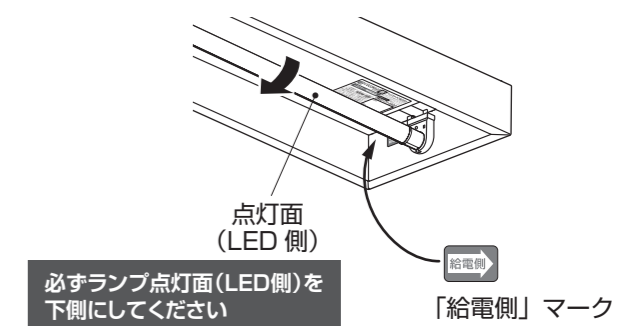
### 4 非給電側のアドレスキー抜止め用のテープをはがす



※抜止め用のテープは輸送時のはずれを予防するためのものです。

**注意** アドレスキーを抜かないでください。

### 5 直管LEDランプの「給電側」マーク方向を、器具の給電側に向けて取り付ける



**注意** LEDランプの給電側を逆に取り付けると点灯しません。必ずシール位置を確認してください。

# アドレスキーについて

アドレスキーには、灯具個々の設定情報が保存されています。灯具を交換する際はアドレスキーを差し換えることで設定情報を引き継ぐことができます。



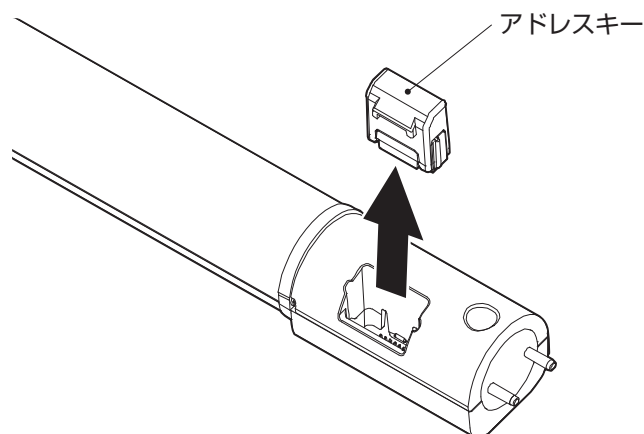
## 注意

アドレスキーは灯具にあらかじめ挿入されています。抜かないように注意してください。



## 注意

灯具の交換およびアドレスキーの差し換えは、弊社営業担当または弊社指定の販売代理店に依頼してください。



## ■電波の使用に関する注意

本製品に使用している無線装置は、電波法に基づく小電力データ通信システムの無線設備として、特定無線設備の工事設計認証を受けています。したがって本製品の使用に際しては、無線局の免許は必要ありません。

- 本製品の無線装置は、日本国電波法に基づく認証を受けていますので、本製品の分解や改造はしないでください。適合した製品や部品の分解や改造を行うと、法令により処罰の対象になることがあります。
- 本製品は、日本国電波法に基づいて設計・製造をしており、日本国内使用の目的で認証を受けています。そのため日本国内専用であり、日本国外に輸出することはできません。

## ■本製品の使用による免責事項について

本製品は 2.4GHz 帯の無線データ通信を行っております。当社は下記用途に対する一切の責任を負いかねます。

- 医療機器やその周辺、または航空機器や航空機内などへの使用。
- 故障・誤動作が人命に関わる機器などの、高度な信頼性が要求される用途への使用。

上記のほか本製品の故障・誤動作によるその周辺への損害、または取り付け方法やお客様側の瑕疵による損害、あるいは停電・落雷やその他の災害など、外部要因で生じた経済的・人的損害に対する一切の責任も負いかねます。