

お客様へ ●安全に長くお使いいただくために大切な内容です。必ずお読みください。

警告 誤った取り扱いをすると、人が死亡または重傷を負うおそれがある内容を示しています。

必ず実施

- 点灯異常の際は電源を切る
異常を感じたときは速やかに電源を切り、工事店・電気店にご相談ください。放置すると感電・火災・落下・けがの原因になります。
- 清掃の際は、必ず電源を切る
感電・破損の原因になります。

禁止

- 可燃物を近づけない
器具を布や紙などの可燃物で覆ったり被せたり、あるいは可燃性のある木または樹脂製の家具を近づけたりしないでください。変形・変色・火災の原因になります。

- 器具の直下や近くにストーブなどの熱器具を置かない
器具が過熱し、火災・感電・落下の原因になります。

- 破損した器具を使用しない
器具が破損した状態で使用しないでください。速やかに電源を切り、工事店・電気店にご相談ください。放置すると感電・火災・落下・けがの原因になります。

- 分解や改造はしない
器具の分解・改造、部品の追加・変更、塗装などはしないでください。落下・感電・変形・火災などの原因になります。

- 器具のすき間に金属や可燃物などを差し込まない
火災・感電の原因になります。

その他の注意

- 電源用送り配線は、器具内の空間が狭いため天井裏を通すことを推奨します。
- ラジオ、ワイヤレス方式の機器は、なるべく照明器具から離してご使用ください。雑音が入ったり、誤動作したりする場合があります。
- 間引き点灯の場合は、分岐回路を設け、そのスイッチで消灯してください。
- LEDにはバラツキがあるため、同一型番でも発光色、明るさが異なる場合があります。
- 表示が発光するスイッチに使用した場合、発光部が暗くなったり点灯しなかったりすることがあります。
- 照射面や照射距離が近い場合、光むらが発生する場合があります。

保証とアフターサービス

■保証期間

保証期間は、お買い上げ日より3年間です。
24時間連続使用など、1日20時間以上の長時間使用の場合は、上記の半分の保証期間となります。
※物件または使用環境により保証内容が異なる場合があります。詳しくは担当営業にお問い合わせください。
保証期間中に故障した場合は、お買い上げの販売店にて、お買い上げ日を特定できるものをご提示の上、修理をご依頼ください。無料にて修理させていただきます。詳しくは保証規定をご覧ください。

■保証期間経過後の修理

お買い上げの販売店にご相談ください。修理により製品の機能が維持できる場合には、ご希望により有料にて修理いたします。

■補修用性能部品の保有期間について

当社はこの製品の補修用性能部品を製造打ち切り後、最低6年間保有しています。性能部品とは、その製品の機能を維持するために必要な部品です。

■アフターサービスについて

ご不明な点はお買い上げの販売店またはアイリスコールにお問い合わせください。

アイリスオーヤマ株式会社 〒980-8510 仙台市青葉区五橋2丁目12番1号
ホームページ <http://www.irisohyama.co.jp/>

製品に関するお問い合わせは **0120-311-564**
アイリスコール (通話料無料)

受付時間 平日 9:00~17:00、土・日・祝日 9:00~12:00 / 13:00~17:00
(年末年始・夏期休業期間・会社都合による休日を除く)

FAX でのお問い合わせは (通話料無料) **0800-888-2600**

Web からのお問い合わせは <http://www.irisohyama.co.jp/support/>
メールフォームにご記入のうえ送信してください

注意 誤った取り扱いをすると、人がけがをしたり、物的損害が発生するおそれがある内容を示しています。

必ず実施

- 定期的に点検する
設置して8~10年*経つと、外観に異常がなくても劣化は進行します。数年に1回は専門家(工事店・電気店)による点検を実施してください。点検せずに長時間使用を続けると、まれに発煙・発火・感電などの原因になります。
※使用条件：周囲温度30℃、1日10時間点灯、年間3,000時間点灯した場合。(JIS C8105-1解説による)

- 屋内で、適正温度(5~35℃)で使用する
屋外や高温で使用すると、感電や火災・短寿命の原因になります。

禁止

- 光を直視しない
点灯中にランプを直視しないでください。目を傷める場合があります。

- 使用中・使用直後に触らない
点灯中や消灯直後は、器具が高温になっていることがあるため触らないでください。やけどの原因になります。

お手入れ方法

- 明るく安全に使用するため、定期的に清掃してください。
- 清掃する際は必ず電源を切り、器具が冷えたことを確認してから行ってください。
- 清掃には、水または薄めた中性洗剤に浸した柔らかい布をよく絞って使用してください。そのあと洗剤が残らないように水拭きしてください。
- シンナー、ベンジンなどの揮発性のもので拭いたり、殺虫剤をかけたりしないでください。破損、変色の原因になります。

保証規定

保証期間内でも次の場合には原則として有料にさせていただきます。

- ①使用上の誤りおよび不当な修理や改造による故障および損傷
- ②お買い上げ後の取り付け場所の移設・輸送・落下などによる故障および損傷
- ③火災・地震・水害・落雷・その他天災地変・異常電圧・指定外電源(電圧・周波数)の使用などによる故障および損傷
- ④車両・船舶などに搭載された場合に生ずる故障および損傷
- ⑤施工上の不備に起因する故障や不具合
- ⑥法令、取扱説明書で要求される保守点検を行わないことによる故障および損傷
- ⑦日本国以外での使用による故障および損傷

IRIS ECOHILUX LX-D
エコハイルクス ラインルクス 調光タイプ

埋込型 共通

このたびはアイリスオーヤマ製品をお買い上げいただき、まことにありがとうございます。取扱説明書を必ずお読みになり、正しく安全にご使用ください。また、この取扱説明書は大切に保管してください。

電気工事必要

- お客様へ：この器具の取り付け工事は、必ず電気工事店(有資格者)にご依頼ください。資格を持たない方による電気工事は、法令で禁止されています。
- 施工者様へ：工事が終わりましたら、この取扱説明書を必ずお客様にお渡しください。

安全上の注意

ここに示した注意は、お使いになる方や他の人々への危害や財産への損害を未然に防止するためのもので、「警告」「注意」の2つに分けて説明しています。いずれも安全に関する重要な内容ですので、必ずお守りください。

図記号の意味： **禁止** (斜線) してはいけない [**禁止**] **指示** (丸) しなければならない [**指示**]

施工者様へ

警告 誤った取り扱いをすると、人が死亡または重傷を負うおそれがある内容を示しています。

必ず実施

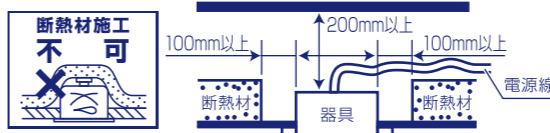
- 接地(アース)工事・接続を確実にを行う
「電気設備技術基準」にしたがって施工してください。接地工事が不完全な場合は、感電の原因になります。

- 施工は、施工説明にしたがって確実にを行う
施工は電気工事の有資格者が、電気設備の技術基準・内線規定などの法令や条例にしたがって実施してください。施工に不備があると、落下・感電・火災の原因になります。

- 器具質量に耐える場所に取り付ける
取り付けに不備があると、感電・落下・けがの原因になります。

禁止

- 断熱材・防音材は被せない
断熱材、防音材を被せた状態で使用しないでください。火災の原因になります。設置の際は、器具と断熱材・防音材・造営材などと、図のような空間を設けて施工してください。



- 暖房器具・火気など、熱源の上や可燃物の近くに取り付けけない

器具が過熱し、火災・感電・落下の原因になります。またドアや建具の開閉範囲の近くでは、被照射物の変形・変色・火災の原因になります。

注意 誤った取り扱いをすると、人がけがをしたり、物的損害が発生するおそれがある内容を示しています。

必ず実施

- PWM制御方式の調光器を接続する
PWM方式以外の調光器ではちらつきが発生する場合があります。調光器の種類によっては、調光範囲が変わる可能性があります。

- 定格電圧(100-242V)±6%以内の電源電圧、定格周波数(50 / 60Hz)で使用する
電源電圧が定格電圧の±6%以内であることと、周波数が定格周波数であることを確認してから、ランプの取り付けを行ってください。間違えて使用すると、短寿命や火災の原因になります。

- スイッチを非接地側に取り付ける
スイッチを接地側に取り付けた場合、消灯後もランプが薄暗く発光する場合がありますので、必ず非接地側(電圧側)に取り付けてください。(接地極のない電源では両切りスイッチを使用してください。)

禁止

- 破損している器具を取り付けない、分解や改造はしない
感電・けが・変形・落下・火災の原因になります。

- 振動・衝撃のある場所には取り付けない
落下・器具破損の原因になります。

- 酸や塩素などの腐食性ガスの発生する場所、さびやすい場所には取り付けない
腐食・落下の原因になります。

- 水平天井以外には取り付けない
器具は水平天井以外で使用しないでください。(傾斜天井、壁などには取り付けできません。)発熱により寿命が短くなる原因になります。

- LED器具単独では使用しない
アイリスオーヤマ製LEDベースライト専用器具とLEDユニットの組み合わせ以外では使用しないでください。組み合わせが正しくないと、故障や火災の原因になります。

- 器具のすき間に金属や可燃物などを差し込まない
火災・感電の原因になります。

- 粉塵・オイルミスト・引火性ガスの発生する場所には取り付けない
発熱・発煙・発火の原因になります。

- 屋内の適正温度(5~35℃)で使用する
屋外や高温で使用すると、感電・火災・短寿命の原因になります。

禁止

- 高温の場所、直射日光の当たる場所には取り付けない
高温の場所(35℃を超える場所)、直射日光の当たる場所には取り付けしないでください。腐食や落下の原因になります。

- 雨水のかかる場所、湿気の多い場所には取り付けない
水滴や湿気により絶縁不良となり、漏電・感電の原因になります。

- 硫黄成分がある場所には取り付けない
一般屋内で使用する場合でも、器具周辺に硫黄成分が存在する場所では使用しないでください。光学性能に影響を与える場合があります。(一般の食品・薬品・紙類などには硫黄成分が含まれます。)

パーツリスト / 各部の名称

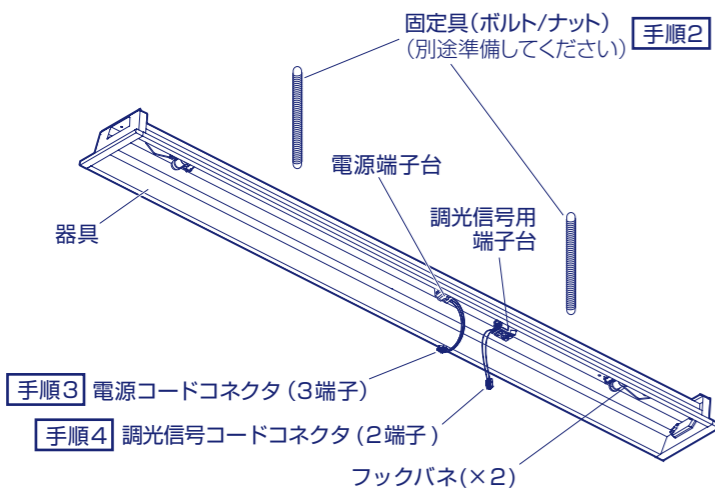
●組み立てる前に、下記の部品がすべて揃っていることを確認してください。
●表記以外の部材は梱包材です。

各部の名称と寸法 (1)

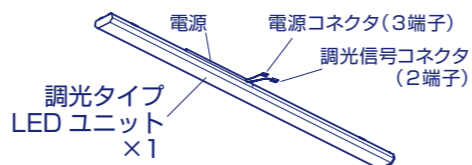
器具各部の名称

40形

(調光タイプLEDユニット：1台使用)



別梱包：LEDユニット各部の名称



●品番
40形：LXU□□□F-□□□-40S-D

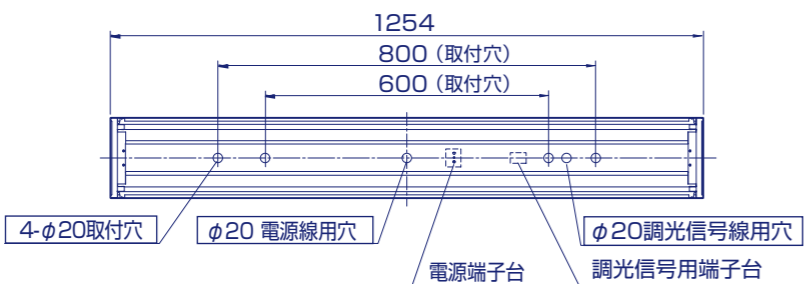
LEDユニット 取り付け方 / 取り外し方について

LEDユニット同梱の取扱説明書をご覧ください。

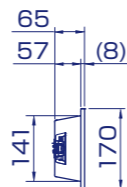
40形

器具背面図

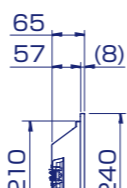
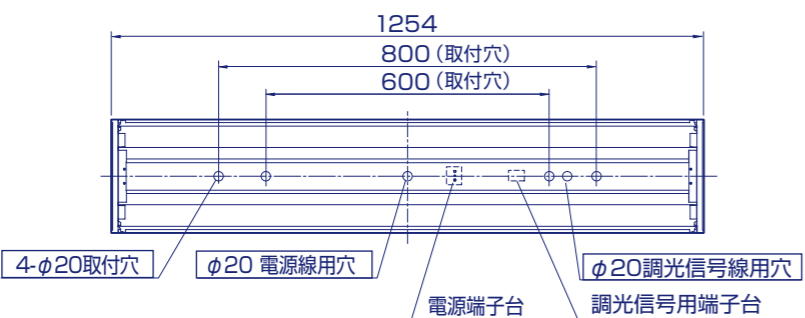
●器具品番：LXBF-UK40-W170-D



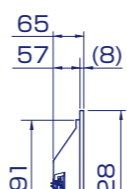
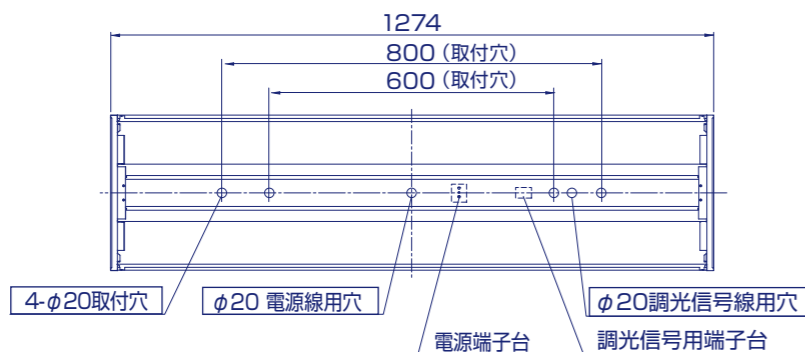
単位：mm



●器具品番：LXBF-UK40-W240-D



●器具品番：LXBF-UK40-W328-D



器具・取付寸法図

パーツリスト / 各部の名称

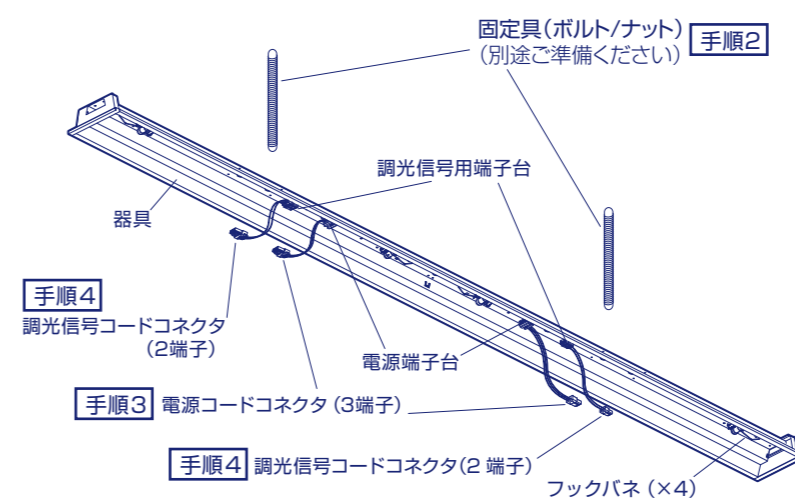
●組み立てる前に、下記の部品がすべて揃っていることを確認してください。
●表記以外の部材は梱包材です。

各部の名称と寸法 (2)

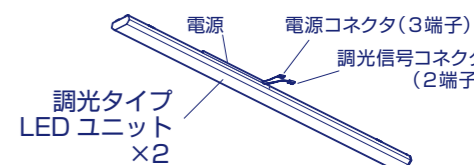
器具各部の名称

110形

(調光タイプLEDユニット：2台使用)



別梱包：LEDユニット各部の名称



●品番
110形：LXU□□□F-□□□-110T-D

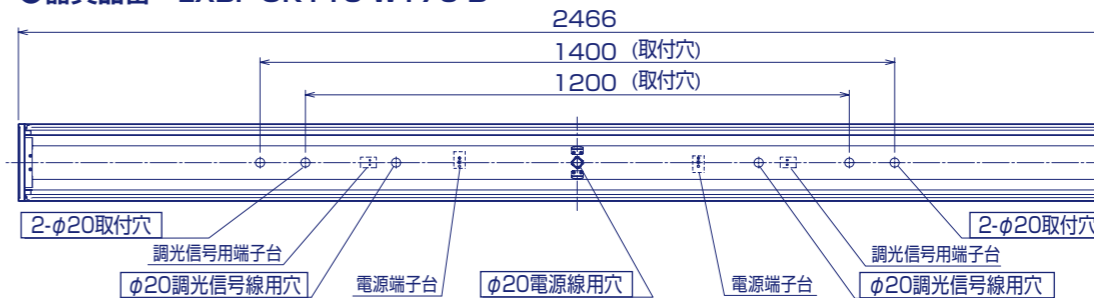
LEDユニット 取り付け方 / 取り外し方について

LEDユニット同梱の取扱説明書をご覧ください。

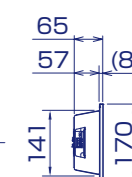
110形

器具背面図

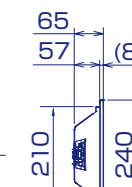
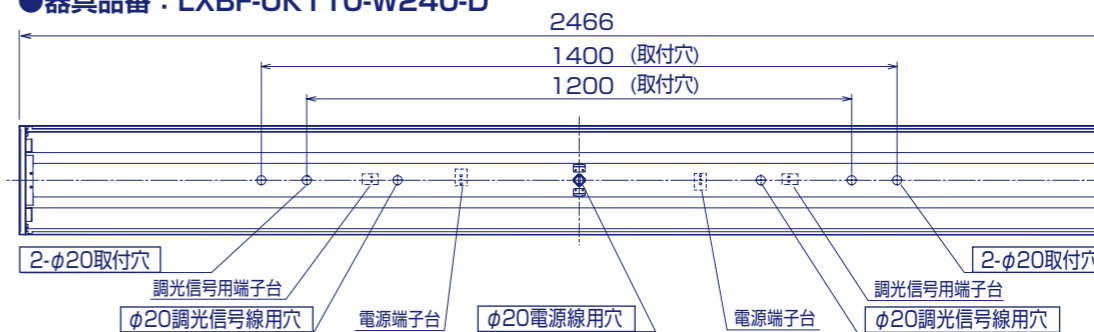
●器具品番：LXBF-UK110-W170-D



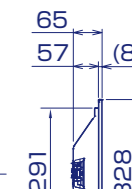
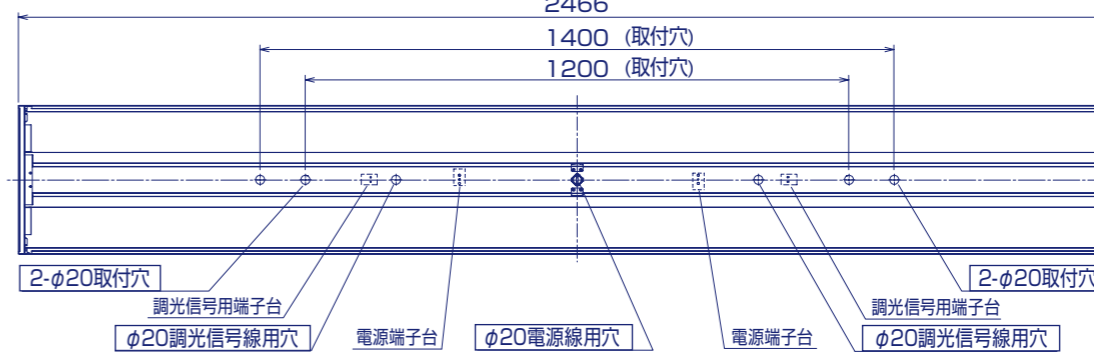
単位：mm



●器具品番：LXBF-UK110-W240-D



●器具品番：LXBF-UK110-W328-D



器具・取付寸法図

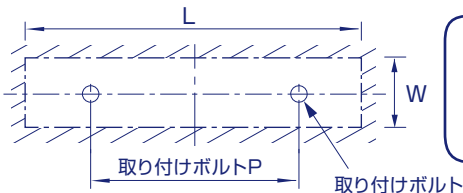
本器具の取り付け方

●部品は正確に取り付けてください。

単位：mm

1 設置面に埋込穴を開けボルトを設置する

器具サイズに応じて埋込穴を開け、取付ボルトを各器具品番に応じたピッチに設置してください。

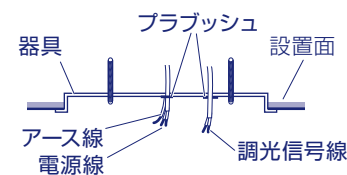


注意
天面以外には設置できません。

器具品番	埋込穴寸法		取り付けボルトP(ピッチ)
	W	L	
LXBF-UK40-W170-D	150	1235	600
LXBF-UK40-W240-D	220	1235	800
LXBF-UK40-W328-D	300	1257	
LXBF-UK110T-W170-D	150	2445	1200
LXBF-UK110T-W240-D	220	2445	1400
LXBF-UK110T-W328-D	300	2445	

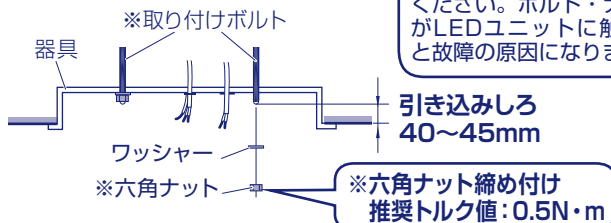
2 器具を取り付ける

取付寸法図を参照して、電源線・アース線、調光信号線を器具に引き込んでから、取り付けボルト/ナットで器具を固定します。



※取り付けボルト・ワッシャー・六角ナットは別途準備してください。

注意
引き込みしろは必ず守ってください。ボルト・ナットがLEDユニットに触れると故障の原因になります。

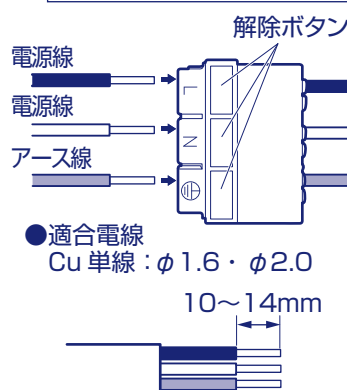


- 器具の質量に十分耐えるように、取り付けボルトの強度をあらかじめ確保してください。
- 取り付けボルトは W3/8 または M10 を使用し、外径 22mm 以上のワッシャーを必ず入れてください。
- 六角ナットは上記の [推奨トルク値] で締めてください。締めすぎると器具破損の原因になります。

3 アース線・電源線を端子台に差し込む

適合するサイズの電源線・アース線を電源端子台に確実に差し込んでください。

110形では2個の端子台のうち、どちらか一方に接続してください。



●端子台の容量は20Aです



警告
接続が不完全な場合や容量を超えると、感電・発熱・火災の原因になります。

●D種接地工事をしてください



警告
接地工事を確実に行わないと、感電のおそれがあります。



注意
配線接続後、器具内の余分な線は、LEDユニットへのあたりによる故障を防ぐため、電源線用穴へ押し込むか器具内で押しつけるなどして平坦にしてください。



- 電源線を外すときは、必ず解除ボタンを⊖ドライバーで押し込んだまま電源線を引き抜いてください。

4 調光信号端子台に調光信号線を接続する

- 器具の調光信号線用穴から信号線を引き出し、解除ボタンを押したまま、調光信号線を奥までまっすぐ確実に差し込んでください。解除ボタンを元の位置に戻し、調光信号線が抜けないことを確認してください。
- 信号線の接続は、信号制御器の取扱説明書にしたがい、確実に行ってください。
- 使用する信号制御器の最大接続数以下で接続してください。

110形では2個の端子台のうち、どちらか一方に接続してください。



仕様

タイプ	器具品番	器具単体サイズ (mm)	質量 (kg)	適合LEDユニット品番構成 (□はタイプ別の記号)
40形	LXBF-UK40-W170-D	L1254×W170×H65	1.7	LXU□□□F-□□□-40S-D
	LXBF-UK40-W240-D	L1254×W240×H65	2.0	
	LXBF-UK40-W328-D	L1274×W328×H65	2.4	
110形	LXBF-UK110T-W170-D	L2466×W170×H65	3.1	LXU□□□F-□□□-110T-D
	LXBF-UK110T-W240-D	L2466×W240×H65	3.7	
	LXBF-UK110T-W328-D	L2466×W328×H65	4.5	

- 定格電圧：AC100-242V ●定格周波数：50 / 60Hz ●設計寿命：約 40,000 時間 ●製造：中国
- ラインクスシリーズ適合 LED ユニットについて
LED ユニットにおける特性については、各 LED ユニット同梱の取扱説明書をご覧ください。
LED ユニットは、上記 [適合 LED ユニット品番構成] 以外は取り付けできません。ご注意ください。
- 商品の仕様は予告なく変更することがあります。