







# お客様へ ●安全に長くお使いいただくために大切な内容です。必ずお読みください。

 <b>警告</b>	誤った取り扱いをすると、人が死亡または重傷を負うおそれがある内容を示しています。	 <b>注意</b>	誤った取り扱いをすると、人がけがをしたり、物的損害が発生するおそれがある内容を示しています。
 <b>必ず実施</b>	<ul style="list-style-type: none"> <li>●点灯異常の際は電源を切る 異常を感じたときは速やかに電源を切り、工事店・電気店に相談してください。継続使用すると感電・火災・落下・けがの原因になることがあります。</li> <li>●清掃の際は必ず電源を切る 感電・破損の原因になります。</li> </ul>	 <b>必ず実施</b>	<ul style="list-style-type: none"> <li>●定期的に点検する 3年に1回は専門家（工事店・電気店）による点検を実施してください。設置して8～10年*経つと、外観に異常がなくても劣化は進行します。点検せずに長時間使用を続けると、まれに発煙・発火・感電などの原因になります。 ※使用条件：周囲温度30℃、1日10時間点灯、年間3,000時間点灯した場合。（JIS C8105-1解説による）</li> <li>●屋内の適正温度（5℃～35℃）で使用する 屋外や高温で使用すると、故障や短寿命の原因になります。</li> </ul>
 <b>禁止</b>	<ul style="list-style-type: none"> <li>●可燃物を近づけたり器具の真下に熱源を置かない 器具を布や紙などの可燃物でおおったりかぶせたり、可燃性の木製・樹脂製の家具を近づけたりしないでください。また真下に暖房器具などの熱源を置かないでください。変形・変色・火災の原因になります。</li> <li>●破損した器具を使用しない 器具が破損した状態で使用しないでください。速やかに電源を切り、工事店・電気店に相談してください。継続使用すると感電・火災・落下・けがの原因になります。</li> <li>●分解や改造はしない 器具の分解・改造、部品の追加・変更、塗装などはしないでください。落下・感電・変形・火災の原因になります。</li> <li>●器具のすき間に金属や可燃物などを差し込まない 火災や感電の原因になります。</li> </ul>	 <b>禁止</b>	<ul style="list-style-type: none"> <li>●光を直視しない 点灯中にランプを直視しないでください。目を痛めることがあります。</li> <li>●点灯中・消灯直後に触れない 点灯中や消灯直後は、照明器具が高温になっていることがあるので触れないでください。やけどの原因になります。</li> </ul>

## LED照明使用上の注意

- 電源用送り配線は、天井裏を通すことを推奨します。
- 器具の近くで他の機器のリモコン（リモートコントローラ）を操作した場合、誤動作することがあります。器具と他の機器のリモコンを離して使用してください。
- ラジオ、ワイヤレス機器は、なるべく本製品から離して使用してください。雑音が入ったり、誤動作したりすることがあります。
- 照明器具の電源は、電子レンジやコピー機などの高ワット製品とは回路を分けて使用してください。高ワット製品の使用時にちらつくことがあります。
- LED照明は、同一型番でも発光色、明るさが異なることがあります。
- 表示が発光するスイッチに使用した場合、スイッチの発光部が暗くなったり点灯しなかったりすることがあります。
- 照射距離が近いと、光むらが発生する場合があります。

## お手入れ方法

- 安全に使用するため、以下の方法で定期的に清掃してください。
- 清掃する際は必ず電源を切り、器具が冷えたことを確認してから行ってください。
  - 照明器具のすき間に金属や可燃物を差し込んで清掃をしないでください。内部に残った場合に、発火や火災の原因になります。
  - 清掃には、水または薄めた中性洗剤に浸した柔らかい布をよく絞って拭いてください。そのあと洗剤が残らないように水拭きしてください。
  - シンナー、ベンジンなどの揮発性のもので拭いたり、殺虫剤をかけたらないでください。破損、変色の原因になります。

## 保証とアフターサービス

必ずお読みください。

### ■保証期間

保証期間は、お買い上げ日より5年間です。24時間連続使用など、1日20時間以上の長時間使用の場合は、上記の半分の保証期間となります。  
※物件または使用環境により保証内容が異なる場合があります。詳しくは担当営業にお問い合わせください。  
保証期間内に故障した場合は、お買い上げの販売店にて、お買い上げ日を特定できるものをご提示の上、修理をご依頼ください。無料にて修理させていただきます。保証期間内でも有料になる場合があります。詳しくは保証規定をご覧ください。

### ■保証期間経過後の修理

お買い上げの販売店にご相談ください。修理により製品の機能が維持できる場合には、ご要望により有料にて修理いたします。

### ■補修用性能部品の保有期間について

当社はこの製品の補修用性能部品を製造打ち切り後、6年間保有しています。性能部品とは、その製品の機能を維持するために必要な部品です。

### ■アフターサービスについて

ご不明な点はお買い上げの販売店またはLED照明サポートコールにお問い合わせください。

### 保証規定

- 保証期間内でも次の場合には原則として有料にさせていただきます。
- ①使用上の誤りおよび不当な修理や改造による故障および損傷
  - ②お買い上げ後の取り付け場所の移設・輸送・落下などによる故障および損傷
  - ③火災・地震・水害・落雷・その他天災地変・異常電圧・指定外電源（電圧・周波数）の使用などによる故障および損傷
  - ④車両・船舶などに搭載された場合に生ずる故障および損傷
  - ⑤施工上の不備に起因する故障や不具合
  - ⑥法令、取扱説明書で要求される保守点検を行わないことによる故障および損傷
  - ⑦日本国以外での使用による故障および損傷

## アイリスオーヤマ株式会社

〒980-8510  
仙台市青葉区五橋2丁目1番1号

法人向けLED照明  
ホームページ

<http://www.irisohyama.co.jp/led/houjin/>

製品に関するお問い合わせは（通話料無料）

LED照明サポートコール

**0800-111-5300**

（受付時間）平日9:00～17:00、土・日・祝日9:00～12:00 / 13:00～17:00  
（年末年始・夏期休業期間・会社都合による休日を除く）

FAXでのお問い合わせは  
（通話料無料）

**0800-111-9300**

Webからのお問い合わせは  
（メールフォームにご記入のうえ送信してください）

<https://www.irisohyama.co.jp/led/houjin/contact/>



ECOHiLUX  
エコハイルクス

LX ラインルクス  
シリーズ

## 施工説明書

取扱説明書

保管用

日本国内専用

### 電気工事必要

本製品の取り付け工事は、必ず電気工事店（有資格者）にご依頼ください。資格を持たない方による電気工事は、法令で禁止されています。

## LED照明器具 直付下面開放型 20形

このたびはアイリスオーヤマ製品をお買い上げいただき、まことにありがとうございます。ご使用前にこの取扱説明書を必ずお読みになり、正しく安全にご使用ください。また、この取扱説明書は大切に保管してください。

## 安全上の注意

ここに示した注意は、お使いになる方や他の人々への危害や財産への損害を未然に防止するためのもので、「警告」「注意」の2つに分けて説明しています。いずれも安全に関する重要な内容ですので、必ずお守りください。

### 図記号の意味



注意を促す記号



してはいけない  
〔禁止〕内容



しなければならない  
〔指示〕内容

## 施工担当者様へ

●工事が終わりましたら、この取扱説明書を必ずお客様にお渡しください。



### 警告

誤った取り扱いをすると、人が死亡または重傷を負うおそれがある内容を示しています。



必ず実施

- 電源は定格電圧・定格周波数で使用する  
本照明器具は日本国内のAC100～242V（電圧変動±6%以内）、周波数50 / 60Hz専用です。それ以外の電源で使用すると、LEDチップの短寿命や火災の原因になります。

- 取り付け及び保守・点検作業の際は必ず電源を切る  
通電した状態で取り付け工事などを行うと、感電や照明器具が破損する原因になります。

- 接地（アース）工事を確実に行う  
本製品には接地工事が必要です。入力電圧が150V以上300V以下のものはD種（第3種）接地工事を「電気設備技術基準」に準じて行ってください。接地工事が正しくないと、感電や重大事故の原因になります。

- 施工は施工説明にしたがい確実に行う  
施工は電気工事士の有資格者が電気設備の技術基準・内線規定などの法令にしたがい作業してください。施工が正しくないと、落下・感電・火災の原因になります。

- 照明器具の質量に耐える場所に取り付ける  
取り付け部の強度が十分でないと、感電・落下・けがの原因になります。



禁止

- 破損している照明器具を取り付けない  
感電・火災・落下・けがの原因になります。

- LED照明器具単独では使用しない  
アイリスオーヤマ製LEDベース照明専用器具とLEDユニットの組み合わせ以外では使用しないでください。故障や火災の原因になります。

- 器具のすき間に金属や可燃物などを差し込まない  
火災や感電の原因になります。

- 粉塵・オイルミスト・引火性ガス・虫が発生する場所には取り付けない  
発熱・発煙・火災の原因になります。

- 可燃物の近くや熱源の真上に取り付けない  
ドアや建具の開閉範囲の近くに取り付けないでください。被照射物の変形・変色や火災の原因になります。また暖房器具の真上に取り付けると、照明器具が過熱し、火災・感電・落下の原因になります。

- 分解や改造はしない  
器具の分解・改造、部品の追加・変更、塗装などはしないでください。落下・感電・変形・火災の原因になります。



### 注意

誤った取り扱いをすると、人がけがをしたり、物的損害が発生するおそれがある内容を示しています。



必ず実施

- 屋内の適正温度（5℃～35℃）で使用する  
屋内でも著しい高温で使用すると、故障や発煙の原因になります。高温で使用すると、故障や短寿命の原因になります。



禁止

- 振動・衝撃のある場所には取り付けない  
落下・破損の原因になります。



禁止

- 高温の場所、直射日光の当たる場所には取り付けない  
器具の劣化・腐食・落下の原因になります。

- 雨水のかかる場所、湿気が多い場所には取り付けない  
水滴や湿気により絶縁不良になり、漏電・感電の原因になります。

- 酸や塩素などの腐食性ガスの発生する場所、さびやすい場所には取り付けない  
腐食や落下の原因になります。

## その他の注意

設置や取り扱いについての注意です。

- 硫黄成分がある場所には取り付けしないでください。メッキ工場のように硫黄成分を含むガス・蒸気・液体にさらされるおそれがある場所では使用しないでください。光学性能に影響を与える場合があります。
- 電源方式により騒音（うなり）が大きくなる場合がありますので、以下の配線を行なってください。  
・三相電源を使用する場合は、必ず接地側を器具の端子台のN側に接続してください。  
・電源と器具間に片切りスイッチを設ける場合は、必ず非接地側（充電側）にお取り付けください。
- 点灯スイッチは、必ず非接地側（電圧側）に取り付けてください。接地側に取り付けた場合、消灯後もランプが薄暗く発光することがあります。（接地極のない電源では両切りスイッチを使用してください。）
- 調光器（ライトコントロール）は使用できません。故障や短寿命の原因になります。
- 器具は水平天井以外には取り付けしないでください。傾斜天井、壁などには取り付けできません。発熱により寿命が短くなったり落下したりする原因になります。
- 防犯カメラやビデオカメラを介して照射面を見た際、カメラのモニターや録画画像にしま模様やちらつきが見える場合があります。

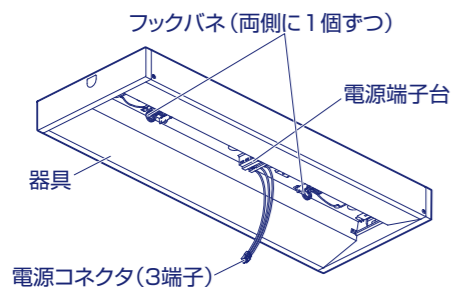


# 各部の名称と仕様

●説明図は形状の一部を省略しています。  
●部品が不足している場合は、お買い上げ店またはサポートコールまでご連絡ください。

## 器具品番:LXBF-KK20-W250

### 各部の名称



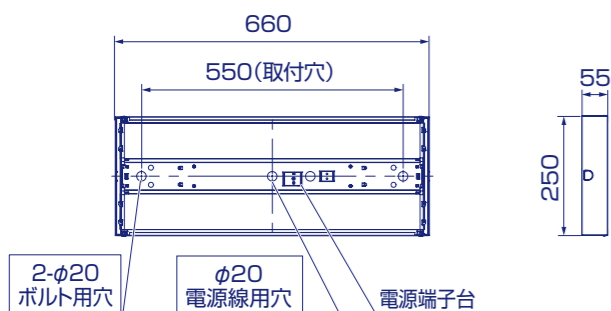
### 付属品



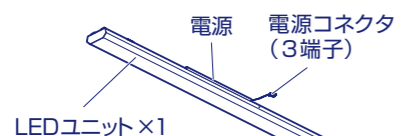
### 取付寸法図 (器具背面図)

●器具品番: LXBF-KK20-W250

単位: mm



### LEDユニット



●適合LEDユニットの仕様については下記仕様一覧でご確認ください。

LEDユニット  
取り付け方/取り外し方について

LEDユニットと同梱の取扱説明書をご覧ください。

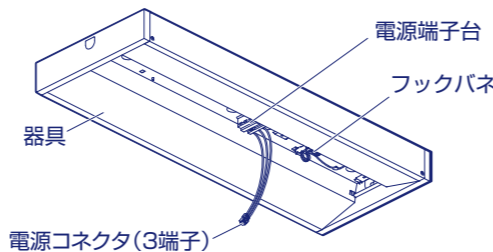
### 仕様

器具品番	器具単体サイズ (mm)	質量 (kg)
LXBF-KK20-W250	L660×W250×H55	1.30
タイプ	適合LEDユニット品番構成 (□はタイプ別の記号)	
20形	LXU□□□F-□□□-20	

●定格電圧:AC100~242V ●定格周波数:50/60Hz ●製造:中国  
●ラインルクスシリーズ適合LEDユニットについて  
LEDユニットにおける特性については、各LEDユニット同梱の取扱説明書をご覧ください。  
LEDユニットは、上記[適合LEDユニット品番構成]以外は取り付けできません。ご注意ください。  
※商品の仕様は予告なく変更することがあります。

## 器具品番:LX3B-KK20-W250

### 各部の名称



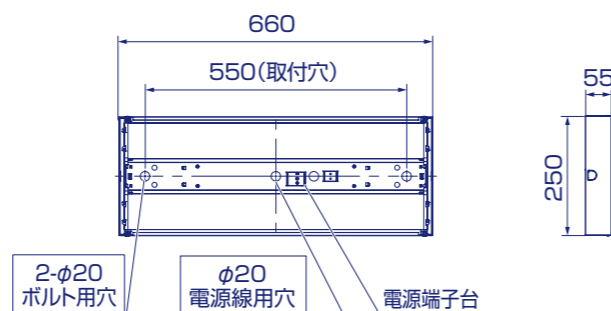
### 付属品



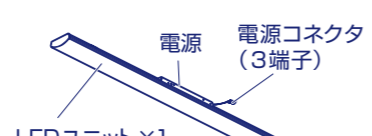
### 取付寸法図 (器具背面図)

●器具品番: LX3B-KK20-W250

単位: mm



### LEDユニット



●適合LEDユニットの仕様については下記仕様一覧でご確認ください。

LEDユニット  
取り付け方/取り外し方について

LEDユニットと同梱の取扱説明書をご覧ください。

### 仕様

器具品番	器具単体サイズ (mm)	質量 (kg)
LX3B-KK20-W250	L660×W250×H55	1.30
タイプ	適合LEDユニット品番構成 (□はタイプ別の記号)	
20形	LX3U□□□□-□□□□-20 LX3U□□□□-□□□□-20-LI	

●定格電圧:AC100~242V ●定格周波数:50/60Hz ●製造:中国  
●ラインルクスシリーズ適合LEDユニットについて  
LEDユニットにおける特性については、各LEDユニット同梱の取扱説明書をご覧ください。  
LEDユニットは、上記[適合LEDユニット品番構成]以外は取り付けできません。ご注意ください。  
※商品の仕様は予告なく変更することがあります。

# 本器具の取り付けかた

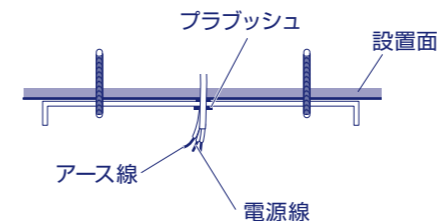
●部品は正確に取り付けてください。

## 1

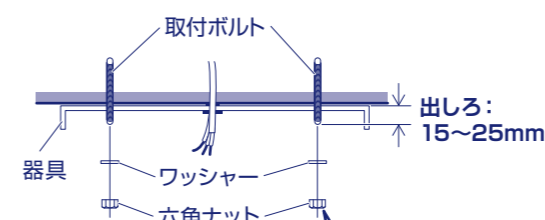
器具を取り付ける ※取付ボルト・六角ナットは別途準備してください。

器具品番:LXBF-KK20-W250の場合

①接地面より電源線・アース線を器具に引き込む。



②取付ボルト2ヶ所にワッシャーとナットを通し、器具を固定する。

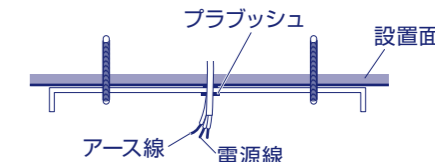


出しろ:  
15~25mm

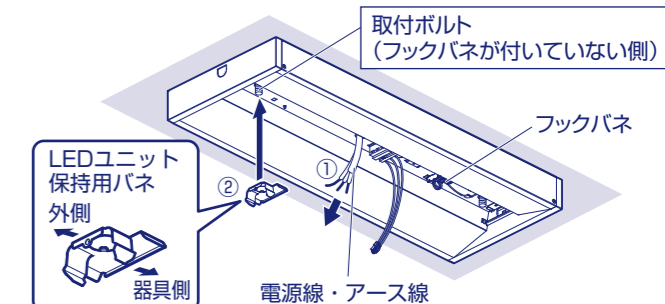
六角ナット締め付け  
推奨トルク値:1.5N・m

器具品番:LX3B-KK20-W250の場合

①接地面より電源線・アース線を器具に引き込む。



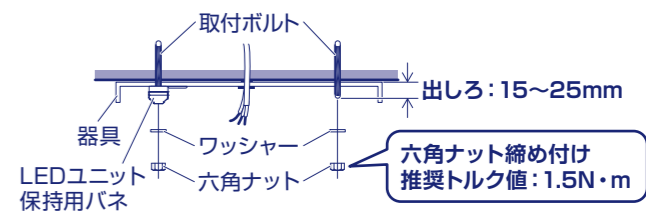
②LEDユニットに付属されているLEDユニット保持用パネを、フックパネが付いていない側の取付ボルトに通す。(図参照)



注意

LEDユニット保持用パネの取り付け場所・向きを必ず守ってください。取り付けを誤ると、LEDユニットの取り付けができません。

③LEDユニット保持用パネと取付ボルトにワッシャーとナットを通し、器具を固定する。



出しろ:15~25mm

六角ナット締め付け  
推奨トルク値:1.5N・m

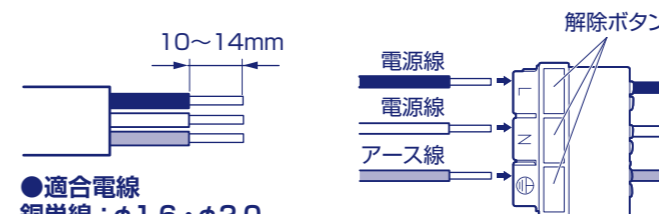
注意

●出しろは必ず守ってください。ボルトとナットがLEDユニットに触れると故障の原因になります。  
●器具の重量に十分耐えるように、取付ボルトの強度をあらかじめ確保してください。  
●取付ボルトは W3/8 または M10 を使用し、外径 22mm 以上のワッシャーを必ず入れてください。  
●ナットは上記の [推奨トルク値] で締めてください。締めすぎると器具破損の原因になります。

## 2

電源線・アース線を端子台に差し込む

適合するサイズの電源線・アース線を電源端子台に確実に差し込む。



●適合電線  
銅単線:φ1.6・φ2.0

●端子台の容量:20A

警告

接続が不完全な場合や容量を超えると、感電・発熱・火災の原因になります。

●D種接地工事を実施

警告

接地工事を正しく行わないと、感電のおそれがあります。

注意

配線接続後、器具内の余分な線は、LEDユニットへのあたりによる故障を防ぐため、電源線用穴へ押し込むか器具内で押し付けるなどして平坦にしてください。

