

お客様へ

▲警告



お手入れの際は電源を切る

お手入れの際は電源を切ってください。感電、やけどの原因になります。



可燃物を近づけない

器具を布や紙などの可燃物で覆ったり、被せたり、燃えやすいものに近づけないでください。また、ドアの開閉範囲内や家具などの可燃物の近くに取り付けしないでください。近すぎると被射物の変形・変色・火災の原因になります。



分解・改造しない

器具の分解、改造及び、部品を追加変更したり塗装しないでください。落下・感電・変形・火災などの原因になります。



器具の直下や近くにストーブなどの熱器具を置かない

器具が過熱し、火災・感電・落下の原因になります。

▲注意



定期的に点検する

設置して8～10年経つと、外観に異常がなくても劣化は進行します。数年に1回は専門家(工事店・電気店)による点検を実施してください。点検せずに長時間使用を続けると、まれに、発煙・発火・感電などの原因になります。

※使用条件：周囲温度30℃、1日10時間点灯、年間3,000時間点灯した場合。(JIS C8105-1解説による)



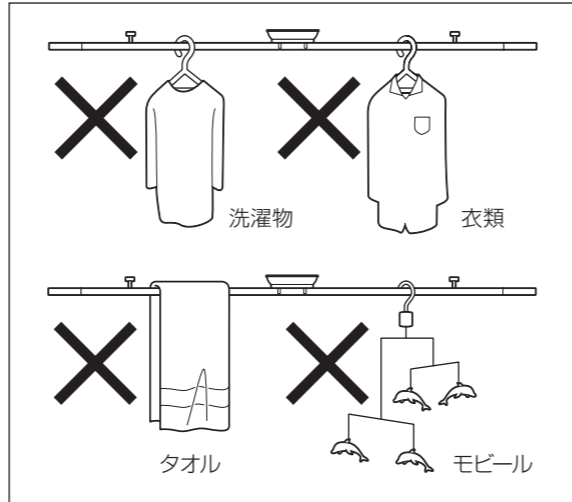
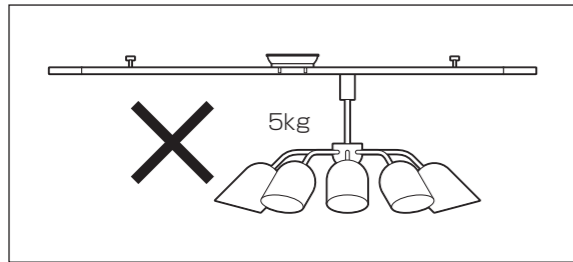
照明器具以外のものを取り付けない

ダクトレールに照明器具以外のものを吊るしたり、取り付けたり、かぶせたりしないでください。落下・感電・火災の原因になります。



取付器具制限を超える質量の器具を取り付けない

落下・感電・火災の原因になります。



お手入れ方法

- お手入れの際は必ず電源を切り、本体が冷えたことを確認してから行ってください。
- 器具を清掃する際は、乾いた柔らかい布で拭きとるか、水で浸した柔らかい布をよく絞ってから拭いてください。
- シンナー、ベンジンなどの揮発性のものでも拭いたり殺虫剤をかけたりしないでください。変色、破損の原因になります。

保証とアフターサービス

必ずお読みください。

■保証期間

保証期間は、お買い上げ日より5年間です。24時間連続使用など、1日20時間以上の長時間使用の場合は、上記の半分の保証期間となります。※物件または使用環境により保証内容が異なる場合があります。詳しくは担当営業にお問い合わせください。保証期間内に故障した場合は、お買い上げの販売店にて、お買い上げ日を特定できるものをご提示の上、修理をご依頼ください。無料にて修理させていただきます。保証期間内でも有料になる場合があります。詳しくは保証規定をご覧ください。

■保証期間経過後の修理

お買い上げの販売店にご相談ください。修理により製品の機能が維持できる場合には、ご要望により有料にて修理いたします。

■補修用性能部品の保有期間について

当社はこの製品の補修用性能部品を製造打ち切り後、6年間保有しています。性能部品とは、その製品の機能を維持するために必要な部品です。

■アフターサービスについて

ご不明な点はお買い上げの販売店またはLED照明サポートコールにお問い合わせください。

保証規定

保証期間内でも次の場合には原則として有料にさせていただきます。

- ①使用上の誤りおよび不当な修理や改造による故障および損傷
- ②お買い上げ後の取り付け場所の移設・輸送・落下などによる故障および損傷
- ③火災・地震・水害・落雷・その他天災地変・異常電圧・指定外電源(電圧・周波数)の使用などによる故障および損傷
- ④車両・船舶などに搭載された場合に生ずる故障および損傷
- ⑤施工上の不備に起因する故障や不具合
- ⑥法令、取扱説明書で要求される保守点検を行わないことによる故障および損傷
- ⑦日本国以外での使用による故障および損傷



ECOHiLUX
エコハイルクス

簡易取付式ダクトレール
KTD-K

この取扱説明書には取り付け方やお手入れの仕方など、ご使用にあたり重要な事柄が書かれてあります。この取扱説明書を大切に保管して、お手入れなどの際にご利用ください。

お客様へ：この器具の取り付け工事は必ず電気工事店(有資格者)にご依頼ください。一般の方の工事は法律で禁じられています。工事店様へ：工事が終わりましたら、この取扱説明書を必ずお客様にお渡ししてください。

▲安全上のご注意

安全にご使用いただくために下記の事項を必ずお守りください。

ご使用になる前に、この「安全上のご注意」をよくお読みのうえ正しくお使いください。ここに示したご注意は、お使いになる方や他の人々への危害や財産への損害を未然に防止するためのもので、「警告」「注意」の2つに分けて説明しています。いずれも安全に関する重要な内容ですので、必ずお守りください。



警告

誤った取り扱いをすると、人が死亡または重傷を負う可能性が想定される内容を示しています。



注意

誤った取り扱いをすると、人がけがをしたり、物的損害の発生が想定される内容を示しています。

図記号の意味



してはいけない「禁止」内容です。



しなければならない「強制」内容です。

施工者様へ

▲警告



取付禁止

次のような配線器具には取り付けしないでください。火災・感電・落下の原因になります。次のような場合は配線器具の交換を電気工事店にご依頼ください。

破損しているもの



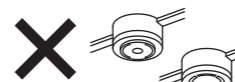
グラグラしたり、取り付けが不十分なもの



電源端子が露出しているもの



ケースウェイクに取り付いているもの



エアコンの吹出口や風の吹き込む窓の近くに取り付けない

取り付けた器具が揺れて、落下の原因になります。



可燃物を近づけない

器具を布や紙などの可燃物で覆ったり、被せたり、燃えやすいものに近づけないでください。また、ドアの開閉範囲内や家具などの可燃物の近くに取り付けしないでください。近すぎると被射物の変形・変色・火災の原因になります。



分解・改造しない

器具の分解、改造及び、部品を追加変更したり塗装しないでください。落下・感電・変形・火災などの原因になります。



指定以外の取付面で使用しない

器具は天井面取り付け専用です。指定以外の取付面で取り付けできません。器具の落下及び発熱により寿命が短くなる原因になります。



施工は、施工説明にしたがい確実に行う

施工は電気工事士の有資格者が電気設備の技術基準・内線規程にしたがって行ってください。施工に不備がありますと、落下・感電・火災の原因になります。



器具重量に耐える所に取り付ける

ロックウールなどのやわらかい造営面に取り付けしないでください。造営材破損や器具の落下による火災や感電の原因になります。

▲注意



定格電圧(100V)±6%内の電源電圧で使用する

器具に表示された電源電圧(定格電圧±6%以内)以外の電圧で使用しないでください。間違って使用すると、LEDチップの短寿命、火災の原因になります。定格電圧は器具を取り付ける前に必ず確認してください。



適正温度・屋内で使用する

この器具は屋内専用で、5～30℃・湿度10～85%の範囲で使用するように設計しております。高温で使用すると火災の原因になります。屋外や雨の吹き込みを受ける場所、湿気・水気のある場所での使用は、湿気の浸入による絶縁不良、感電の原因になります。



振動・衝撃をあたえない

振動や衝撃のあるところでは使用しないでください。落下や器具破損の原因になります。



直射日光・腐食性ガスの発生する場所に取り付けない

直射日光の当たる場所、酸などの腐食性ガスの発生する場所では使用しないでください。器具の腐食や落下の原因になります。



粉塵・ガスの発生する場所に取り付けない

粉塵の多いところ、または引火性ガスのあるところでは使用しないでください。発火・発煙・発熱の原因になります。

お願い

- ラジオ、ワイヤレス方式の機器は、なるべく照明器具から離してご使用ください。雑音が入る場合があります。
- 間引き点灯の場合は、分岐回路を設け、そのスイッチで消灯してください。

アイリスオーヤマ株式会社 〒980-8510 仙台市青葉区五橋2丁目12番1号

法人向けLED照明
ホームページ

<https://www.irisohyama.co.jp/led/houjin/>

製品に関するお問い合わせは(通話料無料)

LED照明サポートコール

0800-111-5300

(受付時間) 平日9:00～18:00、土・日・祝日9:00～12:00 / 13:00～17:00
(年末年始・夏期休業期間・会社都合による休日を除く)

FAXでのお問い合わせは
(通話料無料)

0800-111-9300

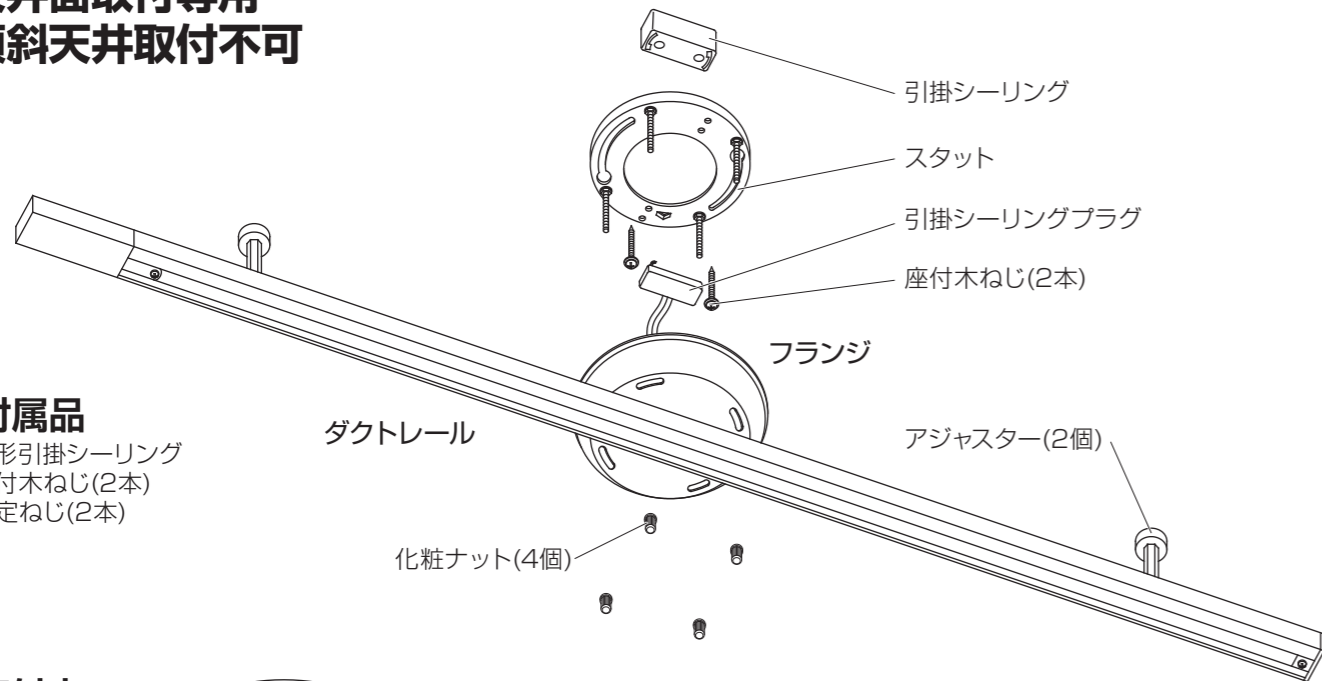
Webからのお問い合わせは
(メールフォームにご記入のうえ送信してください)

<https://www.irisohyama.co.jp/led/houjin/contact/>

各部の名称

(説明図は、一部を省略抽象化した図です。)
(不足している部品があった場合には、お買上げ店またはLED照明サポートコールまでご連絡ください。)

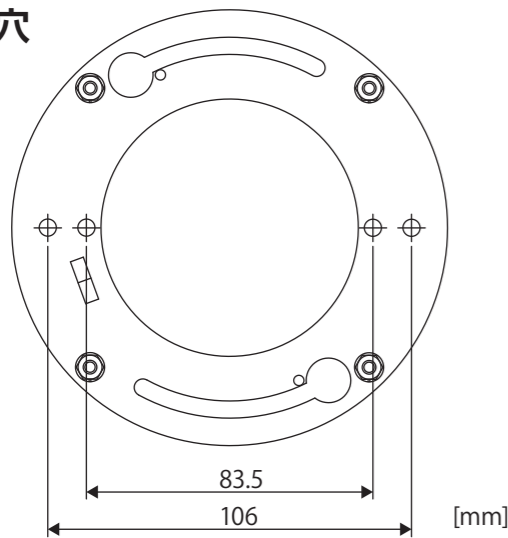
屋内用 天井面取付専用 傾斜天井取付不可



■付属品

- ・角形引掛シーリング
- ・座付木ねじ(2本)
- ・固定ねじ(2本)

■取付穴

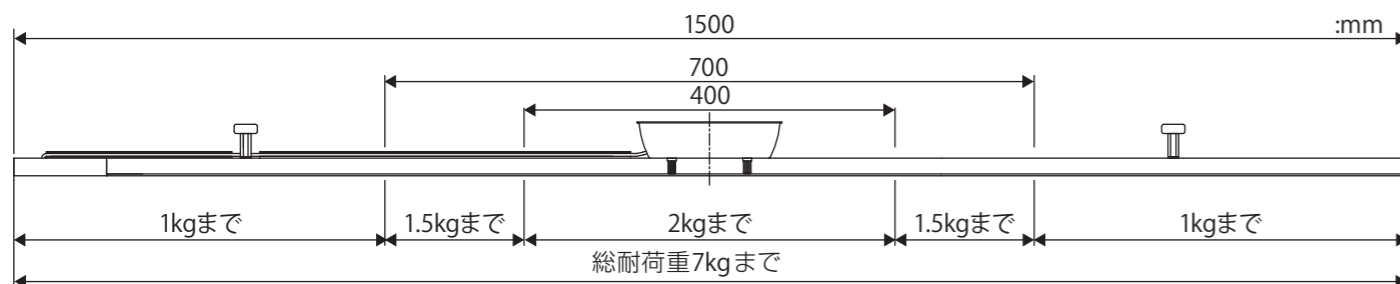


■仕様

品番	KTD-K
サイズ	約1500×58mm
質量	約1.4kg
総容量	6A

※商品の仕様は予告なく変更することがあります。

■取付器具制限範囲



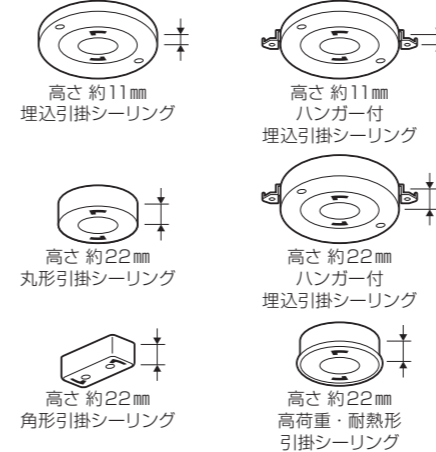
取り付け方

▲警告 必ず電源を遮断してから作業してください。感電の原因になります。

1 施工前の確認

▲警告 器具重量に耐える、丈夫な取付面に取付けてください。天井の強度が不足していると落下の原因になります。

器具を取り付ける天井面に下図のような引掛シーリングローゼットが取り付けられているか確認してください。取り付けられていない場合は付属の引掛シーリングローゼットの取り付けを電気工事に依頼してください。

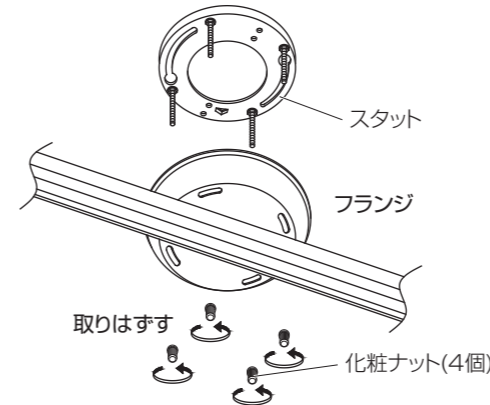


2 安全確保のため、電源を遮断する

▲警告 電源を遮断しないで作業した場合、感電の原因になります。

3 スタットを取りはずす

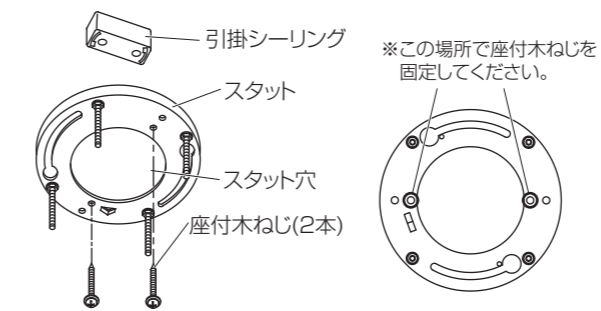
化粧ナット(4個)を左に回してフランジからスタットを取りはずしてください。



4 スタットを取り付ける

A ハンガーなし引掛シーリングの場合

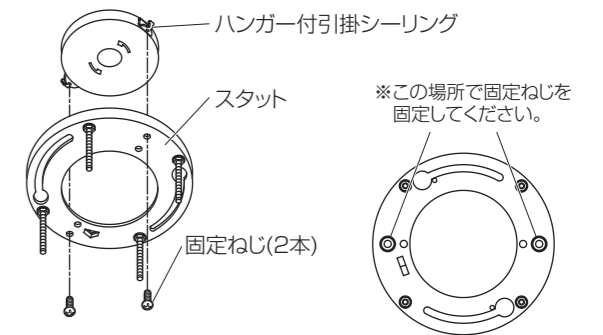
引掛シーリングがスタット穴の中央にくるように配置します。下図を参照し、付属の座付木ねじ(2本)でスタットを取付面にしっかりと取り付けてください。



5 スタットを取り付ける

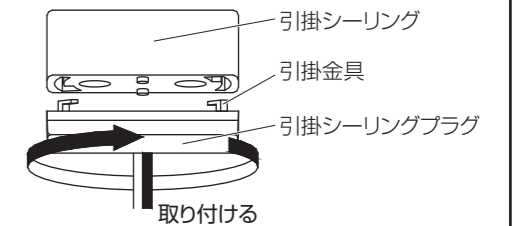
B ハンガー付引掛シーリングの場合

下図を参照し、引掛シーリングのハンガーのネジ穴に、付属の固定ねじ(2本)でスタットをしっかりと取り付けてください。



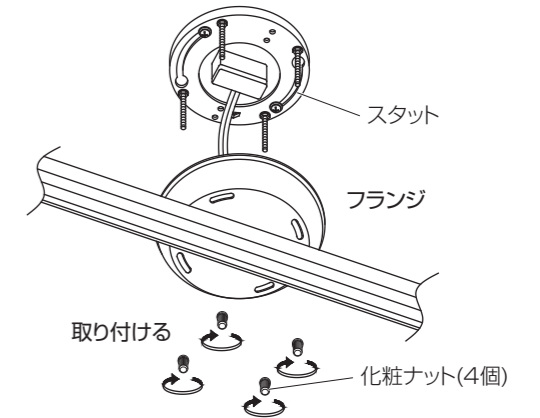
5 電源を接続する

引掛シーリングプラグの2本の引掛金具を引掛シーリングに挿入し、カチッと音がするまで右に回してください。



6 フランジを取り付ける

フランジをスタットにセットし、化粧ナット(4個)を右に回して確実に取り付けてください。



7 ダクトレールの傾きを調節する

ダクトレールに傾きがある場合、アジャスター(2個)を回して、ダクトレールが水平になるように傾きを調節してください。

