

GX53口金LEDランプ

調光非対応

このたびはアイリスオーヤマ製品をお買い上げいただき、まことにありがとうございます。
ご使用前にこの取扱説明書を必ずお読みになり、正しく安全にご使用ください。また、この取扱説明書は大切に保管してください。

安全上の注意

ここに示した注意は、お使いになる方や他の人々への危害や財産への損害を未然に防止するためのもので、「警告」「注意」の2つに分けて説明しています。
いずれも安全に関する重要な内容ですので、必ずお守りください。

図記号の意味



注意を促す記号



してはいけない
[禁止]内容



しなければならない
[指示]内容

お客様へ

●安全に長くお使いいただくために大切な内容です。必ずお読みください。



警告

誤った取り扱いをすると、人が死亡または重傷を負うおそれがある内容を示しています。



注意

誤った取り扱いをすると、人がけがをしたり、物的損害が発生するおそれがある内容を示しています。



必ず実施

●点灯異常の際は電源を切る

異常を感じたときは速やかに電源を切り、工事店・電気店に相談してください。継続使用すると感電・火災・落下・けがの原因になることがあります。

●清掃の際は必ず電源を切る

感電・破損の原因になります。



禁止

●破損したランプを使用しない

ランプが破損した状態で使用しないでください。速やかに電源を切り、工事店・電気店に相談してください。継続使用すると感電・火災・落下・けがの原因になります。

●分解や改造はしない

ランプの分解・改造、部品の追加・変更、塗装などはしないでください。落下・感電・変形・火災の原因になります。



必ず実施

●定期的に点検する

3年に1回は専門家（工事店・電気店）による点検を実施してください。設置して8~10年*経つと、外観に異常がなくても劣化は進行します。点検せずに長時間使用を続けると、まれに発煙・発火・感電などの原因になります。

※使用条件：周囲温度30℃、1日10時間点灯、年間3,000時間点灯した場合。
(JIS C8105-1解説による)

●屋内の適正温度(5℃~35℃)で使用する

屋外や高温で使用すると、故障や短寿命の原因になります。



禁止

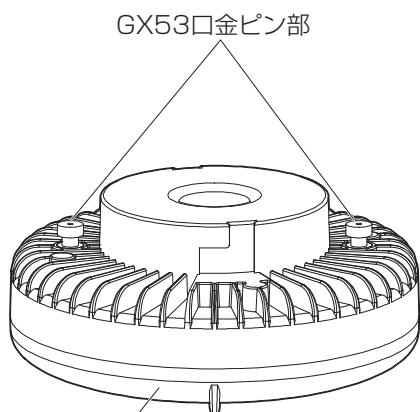
●光を直視しない

点灯中にランプを直視しないでください。目を痛めることがあります。

●点灯中・消灯直後に触れない

点灯中や消灯直後は、ランプが高温になっていることがあるので触れないでください。やけどの原因になります。

各部の名称と仕様



品番	製品重量 (g)	ランプ光束 (lm)
LDF5N-H-GX53、LDF5WW-H-GX53、LDF5L-H-GX53	56	510
LDF7N-H-GX53、LDF7WW-H-GX53、LDF7L-H-GX53	72	750
LDF3L-H-GX53-HE140、LDF3WW-H-GX53-HE140、LDF3N-H-GX53-HE140	75	480
LDF5L-H-GX53-HE140、LDF5WW-H-GX53-HE140、LDF5N-H-GX53-HE140	75	750
調光/調色	製品寸法(mm)	ランプ口金
非対応	φ75×34	GX53-1

●使用電源：定格電圧AC100V、定格周波数 50/60Hz

●LEDモジュール設計寿命：40,000時間

※LEDモジュール設計寿命は、LEDが点灯しなくなるか定格光束が70%に低下するまでの総点灯時間のいずれか短い時間を推定したものです。

製品の寿命を保証するものではありません。

※商品の仕様は予告無く変更することがあります。

取り付けかた

●安全のため部品は正しく取り付けてください。



警告

- 必ず専用器具を使用してください。
間違った種類・ワット数の器具を使用すると、火災の原因になります。
- 点灯中や消灯直後は、ランプが高温のため、触らないでください。

1 安全確保のため、電源を遮断し、手袋を着用する



警告

- 電源を遮断しないで作業した場合、感電・短絡事故の原因になります。
- 作業の際は、必ず手袋を着用してください。けがの原因になります。

2 ランプの交換をする

- ①古くなったランプを取り外す。
- ②新しいランプを取り付ける。

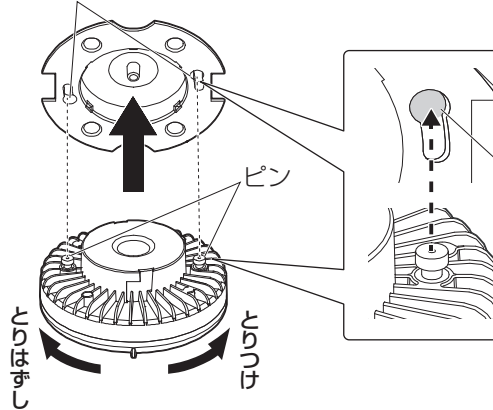


注意

- ランプの取り付けは、丁寧に確実に行ってください。
落下によるけがの原因になります。
- ランプは締め過ぎないでください。
破損の原因になります。

※使用済みのランプは、お住まいの自治体の取り決めにしたがって廃棄してください。

ソケットのピン穴



LED照明使用上の注意

- 本製品の近くで他の機器のリモコン(リモートコントローラ)を操作した場合、誤動作することがあります。本製品と他の機器のリモコンを離して使用してください。
- ラジオ、ワイヤレス機器は、なるべく本製品から離して使用してください。雑音が入ったり、誤動作したりすることがあります。
- 本製品の電源は、電子レンジやコピー機などの高ワット製品とは回路を分けて使用してください。高ワット製品の使用時にちらつくことがあります。
- LED照明は、同一型番でも発光色、明るさが異なることがあります。
- 表示が発光するスイッチに使用した場合、スイッチの発光部が暗くなったり点灯しなかったりすることがあります。
- 照射距離が近いと、光むらが発生する場合があります。
- 防犯カメラやビデオカメラを介して照射面を見た際、カメラのモニターや録画画像にしま模様やちらつきが見える場合があります。

保証とアフターサービス

必ずお読みください。

■保証期間

保証期間は、お買い上げ日より5年間です。
24時間連続使用など、1日20時間以上の長時間使用の場合は、上記の半分の保証期間となります。
※物件または使用環境により保証内容が異なる場合があります。詳しくは担当営業にお問い合わせください。

保証期間内に故障した場合は、お買い上げの販売店にて、お買い上げ日を特定できるものをご提示の上、修理をご依頼ください。無料にて修理させていただきます。保証期間内でも有料になる場合があります。詳しくは保証規定をご覧ください。

■保証期間経過後の修理

お買い上げの販売店にご相談ください。修理により製品の機能が維持できる場合には、ご希望により有料にて修理いたします。

■補修用性能部品の保有期間について

当社はこの製品の補修用性能部品を製造打ち切り後、6年間保有しています。性能部品とは、その製品の機能を維持するために必要な部品です。

■アフターサービスについて

ご不明な点はお買い上げの販売店またはLED照明サポートコールにお問い合わせください。

保証規定

保証期間内でも次の場合には原則として有料にさせていただきます。

- ①使用上の誤りおよび不当な修理や改造による故障および損傷
- ②お買い上げ後の取り付け場所の移設・輸送・落下などによる故障および損傷
- ③火災・地震・水害・落雷・その他天災地変・異常電圧・指定外電源(電圧・周波数)の使用などによる故障および損傷
- ④車両・船舶などに搭載された場合に生ずる故障および損傷
- ⑤施工上の不備に起因する故障や不具合
- ⑥法令、取扱説明書で要求される保守点検を行わないことによる故障および損傷
- ⑦日本国以外での使用による故障および損傷

アイリスオーヤマ株式会社

〒980-8510
仙台市青葉区五橋2丁目12番1号

法人向けLED照明
ホームページ

<http://www.irisohyama.co.jp/led/houjin/>

製品に関するお問い合わせは(通話料無料)
LED照明サポートコール

0800-111-5300

〈受付時間〉平日9:00~17:00、土・日・祝日9:00~12:00/13:00~17:00
(年末年始・夏期休業期間・会社都合による休日を除く)

FAXでのお問い合わせは(通信料無料) **0800-111-9300**

Webからのお問い合わせは
(メールフォームにご記入のうえ送信してください) <https://www.irisohyama.co.jp/led/houjin/contact/>