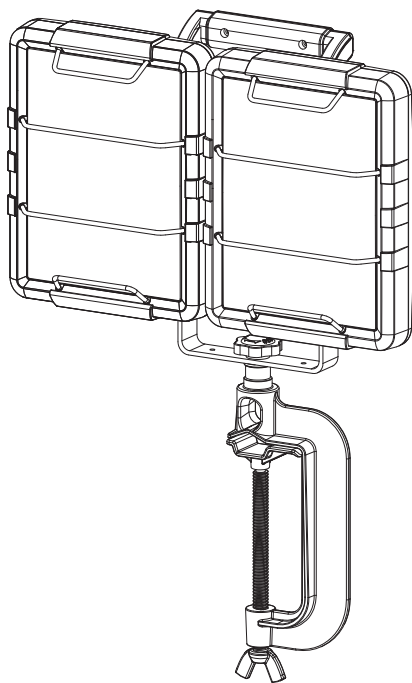




LEDクランプライト

LWT-7500C-WP

取扱説明書



保証書付

このたびは、お買い上げいただきまことにありがとうございます。

- この取扱説明書をよくお読みになり、正しくお使いください。
- ご使用前に「安全上のご注意」を必ずお読みください。
- この取扱説明書はお使いになる方がいつでも見ることができるよう大切に保管してください。
- 「保証書」は「お買い上げ日」「販売店名」の記入を必ず確かめ、販売店からお受け取りください。

もくじ

安全上のご注意	2
各部の名称	4
使用方法	4
設置方法	5
仕様	6
保証とアフターサービス	7
保証書	裏表紙

この商品は海外ではご使用になれません。
FOR USE IN JAPAN ONLY

安全上のご注意

ご使用になる前に、この「安全上のご注意」をよくお読みのうえ正しくお使いください。ここに示したご注意は、お使いになる方や他の人々への危害や財産への損害を未然に防止するためのもので、「警告」「注意」の2つに分けて説明しています。いずれも安全に関する重要な内容ですので、必ずお守りください。



警告

誤った取り扱いをすると、人が死亡または重傷を負うおそれがある内容を示しています。



注意

誤った取り扱いをすると、人がけがをしたり、物的損害が発生するおそれがある内容を示しています。

図記号の意味



注意を促す記号です。



してはいけない「禁止」内容です。





しなければならない「強制」内容です。

警告

 禁止	<p>●紙や布などでおおったり、燃えやすいものに近付けたりしない 火災・器具加熱の原因になります。</p>
	<p>●大量の水がかかる場所、浸水する恐れのある場所では使用しない 故障・感電の原因になります。</p>
	<p>●電源コードを傷つけない 感電・漏電の原因になります。</p>
	<p>●可動部の隙間に指を入れない けがの原因になります。</p>
	<p>●電源コードや電源プラグが傷んだり、コンセントの差し込みがゆるいときは使わない ショートによる発火・感電の原因になります。</p>
	<p>●ぬれた手で電源プラグの抜き差しをしない 感電・やけど・けがの原因になります。</p>
 必ず実施	<p>●異常・故障時には直ちに使用を中止し、電源スイッチを切り、電源プラグをコンセントから抜く 発煙、発火、感電のおそれがあります。 【異常の例】 ・こげくさいニオイがある ・電源プラグ、電源コードが異常に熱くなる ・運転中時々止まる ・電源コードを動かすと、通電したりしなかったりする ・運転中、異常な音がある ・触れると電気を感じる</p>
	<p>●設置や運搬、清掃の際は必ず電源を切る 感電の原因になります。</p>
	<p>●電源は、交流100V・定格15A以上のコンセントを単独で使う 火災・感電の原因になります。</p>
	<p>●電源プラグの刃および刃の取り付け面にほこりが付いているときは、乾いた布でよく拭き取る 湿気などで絶縁が低下し、発火・感電の原因になります。</p>
	<p>●電源プラグはコンセントの奥まで確実に差し込む ショートによる火災・感電の原因になります。</p>

⚠ 注意

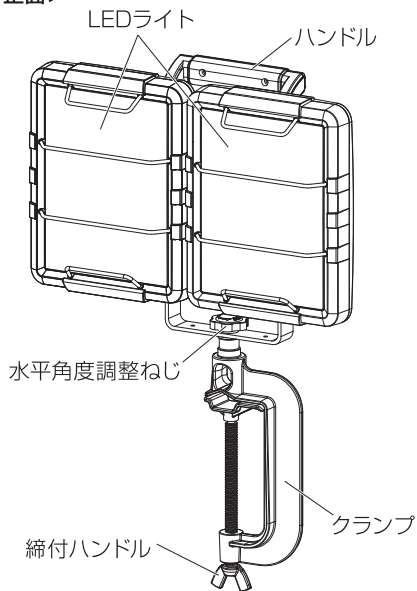
 <p>禁止</p>	<p>●物をぶつけたり、傷をつけたり、強く握ったりしない 破損・けがの原因になります。</p>
	<p>●点灯中や消灯直後は器具が熱いので触れない やけどの原因になります。</p>
	<p>●可動範囲を超えて可動部を動かさない 破損の原因になります。</p>
	<p>●常設設置をしない 故障の原因になります。 本商品は仮設専用です。</p>
	<p>●非インバーター式の発電機では使用しない 故障の原因になります。</p>
	<p>●設置時は不安定な場所や、強度の不十分な場所には取り付けない 破損・けがの原因になります。</p>
	<p>●直流電源では使用しない 故障の原因になります。</p>
	<p>●光源を直視しない 目に悪影響を及ぼすことがあります。</p>
	<p>●砂塵や引火ガス、オイルミスト、腐食性ガスが発生する場所では使用しない 故障の原因になります。</p>
	<p>●水洗いや分解、改造はしない 故障の原因になります。</p>
	<p>●器具に向かって殺虫剤を噴霧しない 変色・破損の原因になります。</p>
 <p>必ず実施</p>	<p>●定格電圧100Vで使用する 故障の原因になります。</p>
	<p>●器具周囲温度が-5℃~40℃の範囲で使用する 破損・故障の原因になります。</p>
	<p>●高所で使用する場合は針金等で落下防止の処置をする けがの原因になります。</p>
	<p>●電源プラグを抜くときは、電源コードを持たず電源プラグを持って引き抜く 電源コードが断線したり、ショートによって発火・感電したりする原因になります。</p>
	<p>●万が一、発煙や異臭を感じた場合、直ちに電源を切って使用を停止する 火災・感電の原因になります。 異常状態のまま使用しないでください。</p>

その他のお願い

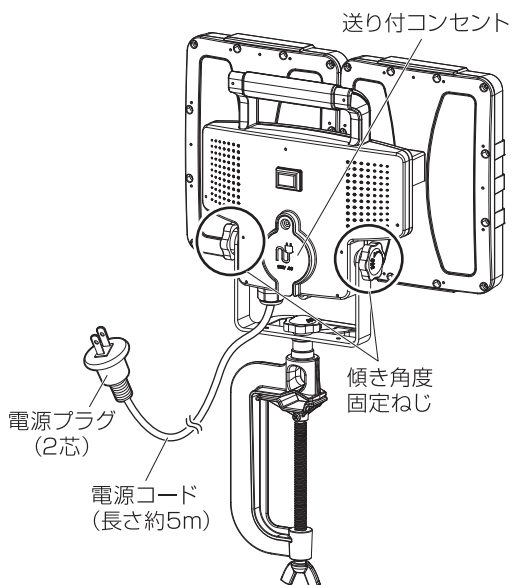
- ラジオやテレビなどの音響・映像機器の近くで点灯すると、雑音が入ることがあります。また、無線を使用した電子機器によっては正しく動作しないことがあります。(このような場合は器具から1m以上離して使用してください。)
- 赤外線リモコンを使用した機器(テレビやエアコンなど)の近くで点灯すると、リモコンが誤作動することがあります。
- 同じ形名の商品でも光色、明るさが異なる場合があります。(LED素子には光色、明るさにばらつきがあります。)
- 高ワット製品と同じ電源で使用すると、ちらつくことがあります。

各部の名称

<正面>



<背面>

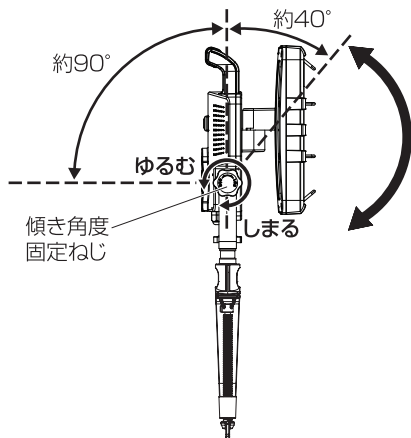


※製品の改善のため予告なく製品の仕様を変更する場合がございます。

使用方法

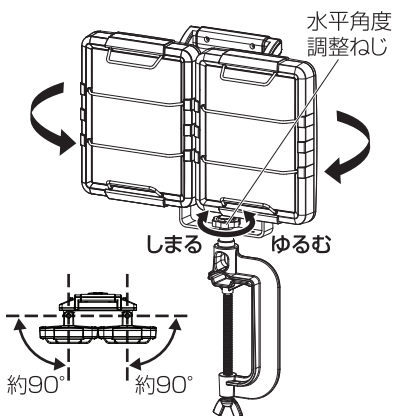
傾き角度調整

傾き角度を調整できます。
※ねじが緩んだ場合は、締め付けてください。



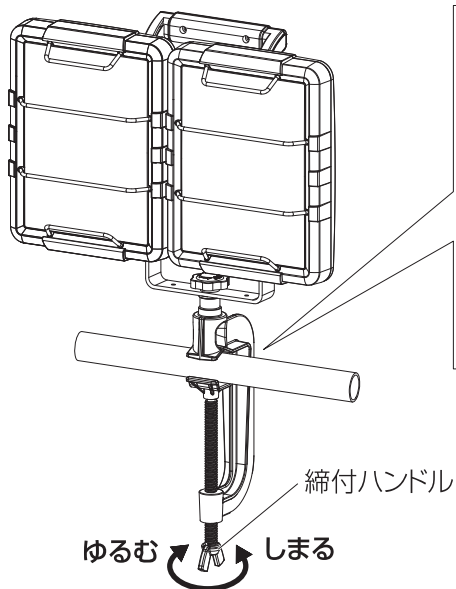
水平角度調整

水平角度調整ねじを緩めることで
水平角度を調整できます。

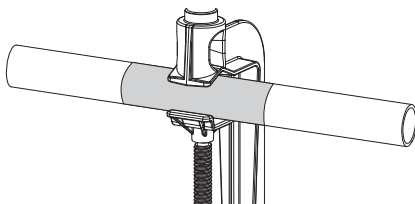


設置方法

締付ハンドルを回してしっかりと固定してください。

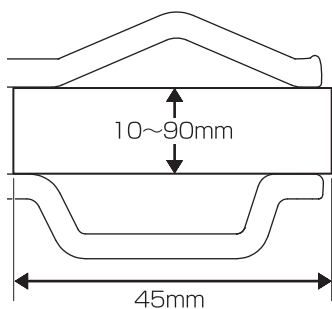


丸棒に設置する場合は滑り止めのため、クランプがあたる所に市販のビニールテープを巻きつけてください。



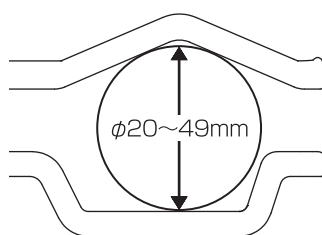
クランプの取付可能範囲について

角材など



厚さ:10~90mm
奥行き:45mm以上

丸棒など



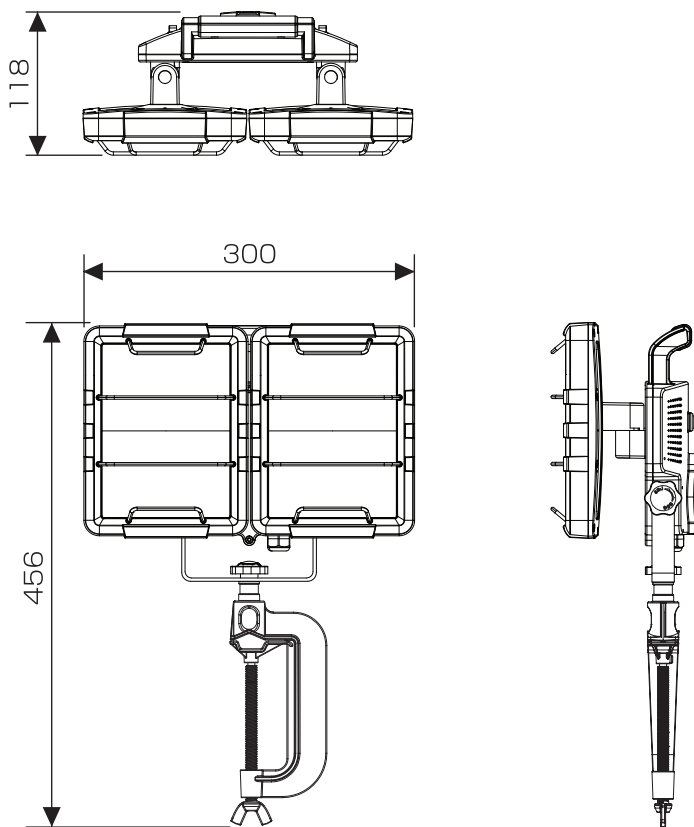
φ20~49mm

※角材などはクランプの奥まで入れて狭んでください。

仕様

品番	LWT-7500C-WP
全光束	7500lm
光源色	昼白色
電源	AC 100V, 50/60Hz
設置場所	屋内/屋外兼用
電源コード長さ	約5m
本体サイズ	幅 300×奥行 118×高さ 456mm
質量	2.5kg

■外形寸法図(単位:mm)



保証とアフターサービス

必ずお読みください。

■保証書

お買い上げの際に、所定の事項が記入されている保証書をお買い上げの販売店より必ずお受け取りください。保証書がありませんと、無料修理保証期間中でも代金を請求される場合がありますので、大切に保管してください。

■保証期間

保証期間は、お買い上げ日より1年間です。
保証期間内に故障した場合は、保証規定にしたがって修理させていただきます。

■保証期間経過後の修理

お買い上げの販売店にご相談ください。修理により製品の機能が維持できる場合は、ご要望により有料にて修理いたします。

■補修用性能部品の保有期間について

当社はこの製品の補修用性能部品を製造打ち切り後、5年間保有しています。
性能部品とは、その製品の機能を維持するために必要な部品です。

■アフターサービスについて

ご不明な点はお買い上げの販売店またはアイリスコールにお問い合わせください。

LEDクランプライト LWT-7500C-WP

保証書

本書は、お買い上げ日から下記期間中に故障が発生した場合に、下記の保証規定により無料修理を行うことをお約束するものです。

お買い上げ日 ※		年 月 日		保証期間
				お買い上げ日より：1年間
お客様	ご芳名			
	ご住所 〒			
				電話() -
※ 販売店	住所・店名			
				電話() -

販売店様へ： ※印欄は必ず記入してお渡してください。

保証規定

- 取扱説明書、本体貼付ラベルなどの注意書きにしたがった正常な使用状態で故障及び損傷した場合には、弊社が無料にて修理または交換いたします。
- 保証期間内に、故障などによる無料修理をお受けになる場合には、お買い上げの販売店にて、保証書をご提示のうえ、修理をご依頼ください。
- 保証内容は本製品自体の無料修理に限ります。保証期間内におきましても、その他の保証はいたしかねます。
- ご転居やご贈答品などで本保証書に記入してある販売店に修理をご依頼になれない場合には、アイリスコールにお問い合わせください。
- 保証期間内におきましても次の場合には有料修理になります。
 - ①ご使用上の誤り、不当な修理、改造などによる故障及び損傷
 - ②お買い上げ後の落下などによる故障及び損傷
 - ③火災、地震、その他の天災地変による故障及び損傷
 - ④お買い上げ後の移動、輸送または什器備品などとの接触による故障及び損傷
 - ⑤本書の提示がない場合
 - ⑥本書にお買い上げ年月日、お客様名、販売店名の記入のない場合、あるいは字句を書き替えられた場合
- 本書は日本国内においてのみ有効です。
- 本書は再発行いたしませんので紛失しないよう大切に保管してください。

修理メモ

※ この保証書は本書に明示した期間、条件のもとにおいて無料修理をお約束するものです。したがって、この保証書によって保証書を発行しているもの(保証責任者)、及びそれ以外の事業者に対するお客様の法律上の権利を制限するものではありません。保証期間経過後の修理などについてご不明の場合は、お買い上げの販売店またはアイリスコールにお問い合わせください。

※ 保証期間経過後の修理、補修用性能部品の保有期間については、「保証とアフターサービス」をご覧ください。

アイリスオーヤマ株式会社

〒980-8510 仙台市青葉区五橋2丁目12番1号 ホームページ <http://www.irisohyama.co.jp/>

お客様サポート
24時間365日Web即時回答サービス



専用パーツのご購入
アイリスオーヤマ公認通販サイト



製品に関するお問い合わせ

アイリスコール 0120-311-564 (通話料無料)

修理に関するお問い合わせ

修理専用コール 0800-170-7070 (通話料無料)

【お電話での受付時間】平日 9:00~17:00、土日祝日 9:00~12:00/13:00~17:00(年末年始・夏期休業期間・会社都合による休日を除く)

081020-RKK-MIN-01