

お客様へ 使用上のご注意

⚠ 警告

<p>！ 必ず実施 点灯異常の際は電源を切る 異常を感じたときは速やかに電源を切ってください。放置しますと火災・落下によるけがの原因になります。工事店・電気店にご相談ください。</p>	<p>！ 禁止 可燃物を近づけない 器具を布や紙の可燃物で覆ったり、被せたり、燃えやすいものに近づけないでください。また、ドアの開閉範囲や家具などの可燃物が近づかないように取り付けてください。近すぎると被射物の変形、変色、火災の原因になります。</p>
--	--

<p>！ 必ず実施 適合ランプを使用する ランプ交換の際は、必ず本体表示ならびに取扱説明書通りの適合ランプをご使用ください。また、以前使用していたランプよりW数の多いランプを使用する場合は、必ず電気工事会社へ相談し、回路の電気容量を確認の上ご使用ください。容量をオーバーして使用すると火災の原因になります。</p>	<p>！ 禁止 分解・改造しない 器具の分解、改造及び、部品を追加変更したり塗装しないでください。落下・感電・変形・火災などの原因になります。</p>
---	---

⚠ 注意

<p>！ 禁止 器具の直下や近くにストーブなどの熱器具を置かない 器具が過熱し、火災、感電、落下の原因になります。</p>	<p>！ 禁止 使用中・使用直後に触らない 点灯中や消灯直後は器具が高温のため触らないでください。やけどの原因になります。</p>
---	---

<p>！ 禁止 光を直視しない 点灯時直視しないでください。目を痛める可能性があります。</p>
--

使用上のご注意

- 照明器具の寿命は使用条件、使用環境で異なりますが、一般的な使用状態で8～10年が目安です。数年に1回は専門家(工事店・電気店)による点検を実施していただき、不具合がありましたら適切な処置を施してください。放置すると火災・故障の原因になります。
- 器具の近くでリモコン(コントローラ)を操作した場合、誤動作することがあります。器具とコントローラ受信部を離してご使用ください。
- 器具の近くや電波状況の弱い場所では音響製品に雑音が入る場合があります。器具と音響機器を離してご使用ください。

ご使用に関するお知らせ

- 点灯時に点灯する表示付スイッチに使うと、表示が暗くなったり点灯しないことがあります。

お手入れ方法

- お手入れの際は必ず電源を切り、器具が冷えた事を確認してから行ってください。
- 器具を清掃する際は、乾いた柔らかい布で拭きとるか、水で浸した柔らかい布をよく絞ってから拭いてください。
- シンナー、ベンジンなどの揮発性のもので拭いたり、殺虫剤をかけたりしないでください。変色、破損の原因になります。

保証とアフターサービス

必ずお読みください。

■保証期間

保証期間は、お買上げ日より3年間です。24時間連続使用など、1日20時間以上の長時間使用の場合は、上記の半分の保証期間となります。無料修理保証期間中に故障が起きた場合は、お買上げ日を特定できるものをご提示の上、お買上げの販売店に修理をご依頼ください。

■保証期間経過後の修理

お求めの販売店にご相談ください。修理により製品の機能が維持できる場合には、ご要望により有料にて修理致します。

■補修用性能部品の保有期間について

当社はこの製品の補修用性能部品を製造打ち切り後、最低6年間保有しています。性能部品とは、その製品の機能を維持するために必要な部品です。

■アフターサービスについてご不明な点は

お買上げの販売店またはアイリスコールにお問い合わせください。

使用上のご注意

⚠ 警告

<p>！ 必ず実施 点灯異常の際は電源を切る 異常を感じたときは速やかに電源を切ってください。放置しますと火災・落下によるけがの原因になります。工事店・電気店にご相談ください。</p>	<p>！ 禁止 可燃物を近づけない 器具を布や紙の可燃物で覆ったり、被せたり、燃えやすいものに近づけないでください。また、ドアの開閉範囲や家具などの可燃物が近づかないように取り付けてください。近すぎると被射物の変形、変色、火災の原因になります。</p>
--	--

<p>！ 必ず実施 適合ランプを使用する ランプ交換の際は、必ず本体表示ならびに取扱説明書通りの適合ランプをご使用ください。また、以前使用していたランプよりW数の多いランプを使用する場合は、必ず電気工事会社へ相談し、回路の電気容量を確認の上ご使用ください。容量をオーバーして使用すると火災の原因になります。</p>	<p>！ 禁止 分解・改造しない 器具の分解、改造及び、部品を追加変更したり塗装しないでください。落下・感電・変形・火災などの原因になります。</p>
---	---

⚠ 注意

<p>！ 禁止 器具の直下や近くにストーブなどの熱器具を置かない 器具が過熱し、火災、感電、落下の原因になります。</p>	<p>！ 禁止 使用中・使用直後に触らない 点灯中や消灯直後は器具が高温のため触らないでください。やけどの原因になります。</p>
---	---

<p>！ 禁止 光を直視しない 点灯時直視しないでください。目を痛める可能性があります。</p>
--

使用上のご注意

- 照明器具の寿命は使用条件、使用環境で異なりますが、一般的な使用状態で8～10年が目安です。数年に1回は専門家(工事店・電気店)による点検を実施していただき、不具合がありましたら適切な処置を施してください。放置すると火災・故障の原因になります。
- 器具の近くでリモコン(コントローラ)を操作した場合、誤動作することがあります。器具とコントローラ受信部を離してご使用ください。
- 器具の近くや電波状況の弱い場所では音響製品に雑音が入る場合があります。器具と音響機器を離してご使用ください。

ご使用に関するお知らせ

- 点灯時に点灯する表示付スイッチに使うと、表示が暗くなったり点灯しないことがあります。

お手入れ方法

- お手入れの際は必ず電源を切り、器具が冷えた事を確認してから行ってください。
- 器具を清掃する際は、乾いた柔らかい布で拭きとるか、水で浸した柔らかい布をよく絞ってから拭いてください。
- シンナー、ベンジンなどの揮発性のもので拭いたり、殺虫剤をかけたりしないでください。変色、破損の原因になります。

保証とアフターサービス

必ずお読みください。

■保証規定

- 1.取扱説明書、本体貼付ラベル等の注意書に従った正常な使用状態で故障及び損傷した場合には、弊社が無料修理致します。お買上げの販売店にご依頼ください。
- 2.保証期間内に故障して無料修理をお受けになる場合には、商品とお買上げ日を特定できるものをご持参、ご提示の上、お買上げの販売店にご依頼ください。
- 3.保証内容は無料修理(製品に限る)のみとさせていただきます。その他の保証は致しかねます。
- 4.保証期間内でも次の場合には有料修理になります。
 - ①使用上の誤り及び不当な修理や改造による故障及び損傷
 - ②お買上げ後の落下等による故障及び損傷
 - ③火災、地震、その他の天災地変による故障及び損傷
 - ④納品後の移動、輸送又は什器備品等との接触による故障及び損傷
 - ⑤お買上げ日を特定できるものの提示がない場合
- 5.本書は日本国内においてのみ有効となります。
- 6.本書は再発行致しませんので紛失しないよう大切に保管してください。

IRIS ECOHILUX

エコハイルクス

直管LEDランプ専用器具 直付下面開放型

IRLDFL42CL-VT1 12 **専用ランプを必ず使用してください**

取扱説明書

保存用

このたびはお買い上げいただきましてありがとうございます。お使いになる方や他の方々、危害や損害を被ることがないように、この取扱説明書をよくお読みください。また、本書はお使いになる方がいつでも見ることができるよう大切に保管してください。本品はエコハイルクス直管LEDランプ及び専用照明器具です。一般蛍光灯や他社製LEDランプを取り付けしないでください。

⚠ 安全上のご注意

安全にご使用いただくために下記の事項を必ずお守りください。

※素人工事は法律で禁じられております。器具の施工には電気工事士の資格が必要です。施工は必ず工事店に依頼してください。※工事が終了しましたら、この取扱説明書は必ずお客様にお渡しください。ご使用になる前に、この「安全上のご注意」をよくお読みのうえ正しくお使いください。ここに示した注意事項は、お使いになる方や他の人々への危害や財産への損害を未然に防止するためのもので、「警告」「注意」の2つに分けて説明しています。いずれも安全に関する重要な内容ですので、必ずお守りください。

<p>⚠ 警告</p> <p>誤った取り扱いをすると、人が死亡または重傷を負う可能性が想定される内容を示しています。</p>	<p>⚠ 注意</p> <p>誤った取り扱いをすると、人がけがをしたり、物的損害の発生が想定される内容を示しています。</p>
---	--

<p>図記号の意味</p> <p>！ してはいけない「禁止」内容です。 ！ しなければならない「強制」内容です。</p>

工事店様へ 施工上のご注意

⚠ 警告

<p>！ 必ず実施 点灯異常の際は電源を切る 異常を感じたときは速やかに電源を切ってください。放置しますと火災・落下によるけがの原因になります。</p>	<p>！ 禁止 可燃物を近づけない 器具を布や紙の可燃物で覆ったり、被せたり、燃えやすいものに近づけないでください。また、ドアの開閉範囲や家具などの可燃物が近づかないように取り付けてください。近すぎると被射物の変形、変色、火災の原因になります。</p>
--	--

<p>！ 必ず実施 施工は、施工説明に従い確実に行う 施工に不備があると、落下・感電・火災の原因になります。</p>	<p>！ 禁止 分解・改造しない 器具の分解、改造及び、部品を追加変更したり塗装しないでください。落下・感電・変形・火災などの原因になります。</p>
--	---

⚠ 注意

<p>！ 必ず実施 接地(アース)工事を確実に行う 電源には接地工事が必要です。入力電圧が150V以上300V以下のものはD種(第3種)接地工事を「電気設備技術基準」に準じて施工してください。接地工事が不完全な場合、感電の原因になります。</p>	<p>！ 禁止 使用中・使用直後に触らない 点灯中や消灯直後は器具が高温のため触らないでください。やけどの原因になります。</p>
---	---

<p>！ 必ず実施 定格電圧(100～242V)±6%内の電源電圧で使用する 器具に表示された電源電圧(定格電圧±6%以内)以外の電圧で使用しないでください。間違っていると、LEDチップの短寿命、火災の原因になります。定格電圧は器具を取り付ける前に必ず確認してください。</p>	<p>！ 禁止 直射日光・振動・腐食ガスの発生する場所に取付けない 直射日光の当たる場所、酸などの腐食性ガスの発生する場所では使用しないでください。器具の腐食や落下の原因になります。</p>
---	---

<p>！ 必ず実施 適正温度・屋内で使用する この器具は屋内専用で、5～35℃の範囲で使用するように設計しております。高温で使用すると火災の原因になります。屋外や雨の吹き込みを受ける場所、湿気・水気のある場所での使用は、湿気の進入による絶縁不良、感電の原因になります。</p>	<p>！ 禁止 粉塵・ガスの発生する場所に取付けない 粉塵の多いところ、または引火性ガスのあるところでは使用しないでください。発熱・発煙・発火の原因になります。</p>
--	--

お願い

- ラジオ、ワイヤレス方式の機器は、なるべく照明器具から離してご使用ください。雑音が入る場合があります。
- 間引き点灯の場合は、分岐回路をもうけ、そのスイッチで消灯してください。

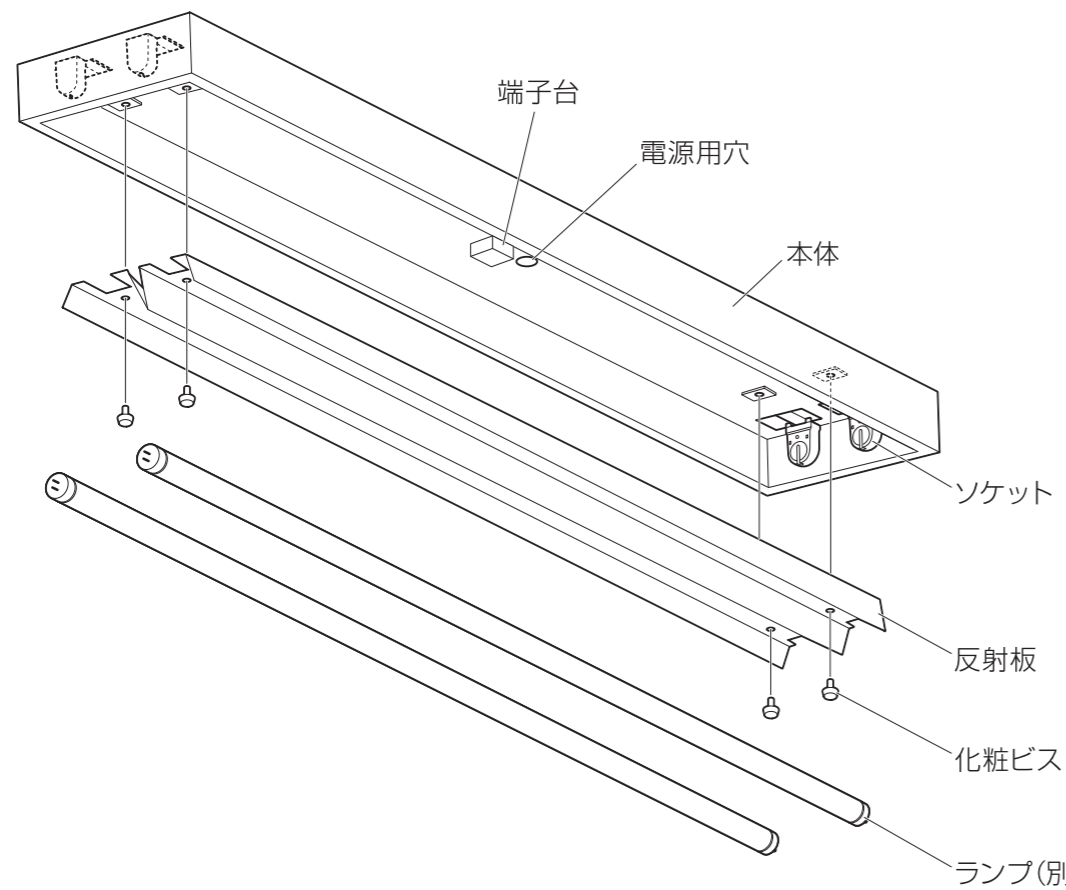
アイリスオーヤマ株式会社
〒980-8510 仙台市青葉区五橋2丁目12番1号
ホームページ <http://www.irisohyama.co.jp/>

お問い合わせはお気軽にアイリスコールに
[アイリスコール] 受付時間 9:00～17:00

0120-311-564

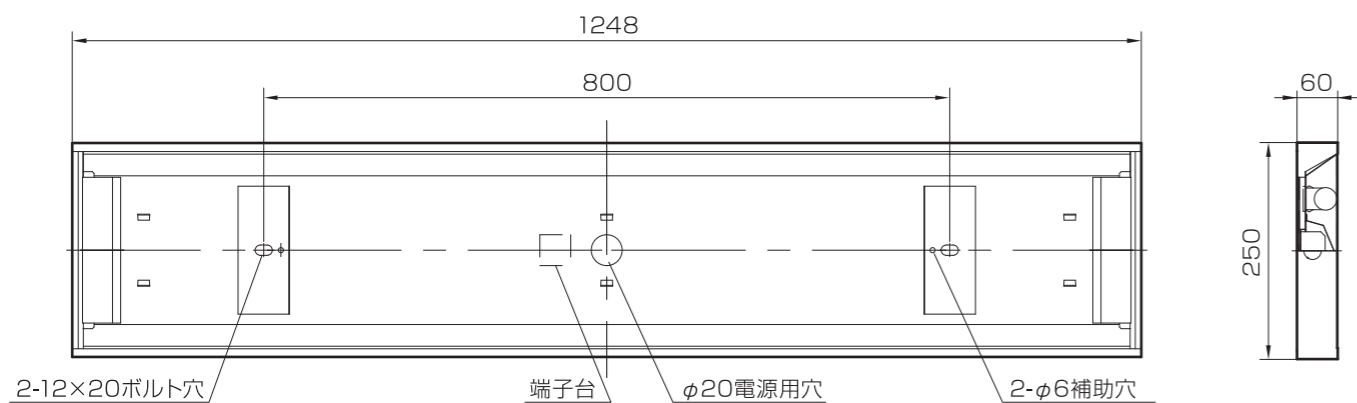
パーツリストと各部の名称

●組み立てる前に下記の部品がすべてそろっていることをお確かめください。
●表記以外の部材は梱包材です。



■取付寸法図

(器具背面図)



仕様

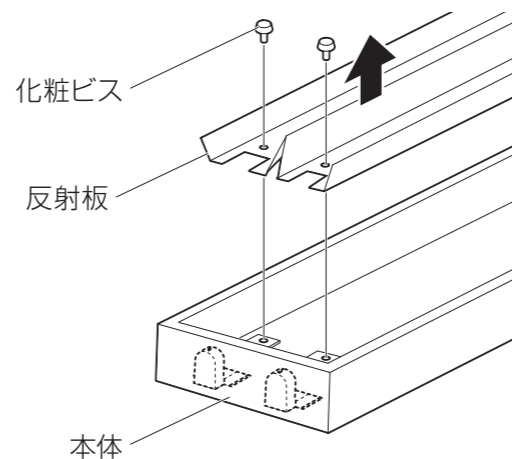
適合ランプ品番	定格電圧	定格周波数
LDG40S・//系 LDFL3300系 LDFL2500系 LDFL2000系 LDFL1500系 LDGR40S系	100-242V	50/60Hz

・アイリスオーヤマ製直管LEDランプ40形以外は使用できません。
・定格消費電力、定格電流はご使用になるランプによって異なりますので、ランプの表示をご確認ください。
※商品の仕様は予告なく変更することがあります。

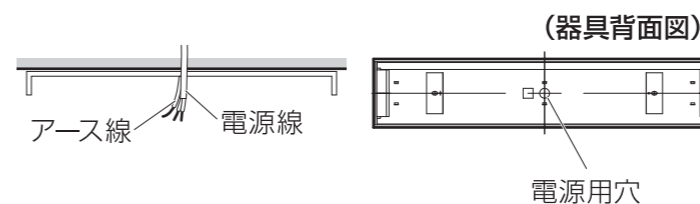
取り付け方

●部品は正確に取り付けてください。

1 反射板を本体からはずす
あらかじめ化粧ビスをはずしてください。(4ヶ所)

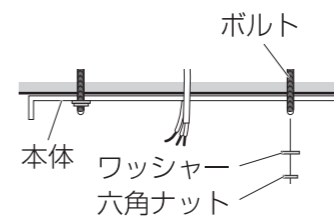


2 器具本体の取り付け
電源用穴から電源線とアース線を本体に引き込み、取り付けボルトで本体を取り付けます。

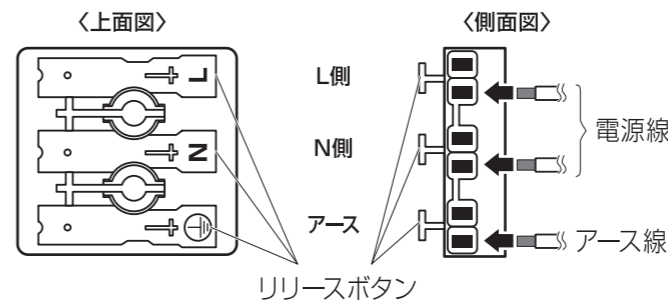


■ボルト取付の場合

- ※ボルト・ワッシャー・六角ナットは付属していません。
- 器具の重量に十分耐えるように、ボルトの強度をあらかじめ確保しておいてください。
- ナットは必要以上に強く締め付けないでください。器具破損の原因になります。
- 取り付けボルトはW3/8またはM10を使用し、座金を必ず入れてください。



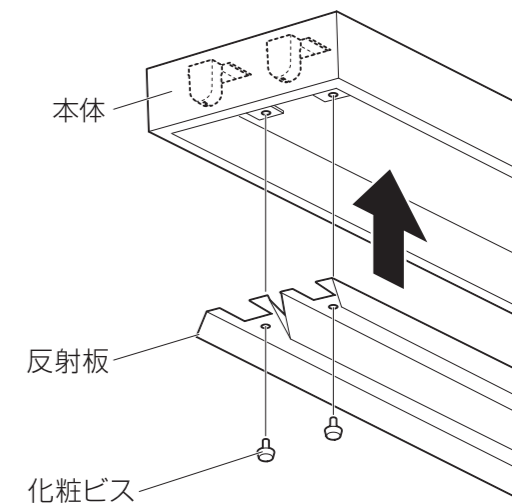
3 電源線、アース線を端子台に確実に差し込む
リリースする場合は、必ずリリースボタンを⊖ドライバーで押し込んで線を引き抜いてください。



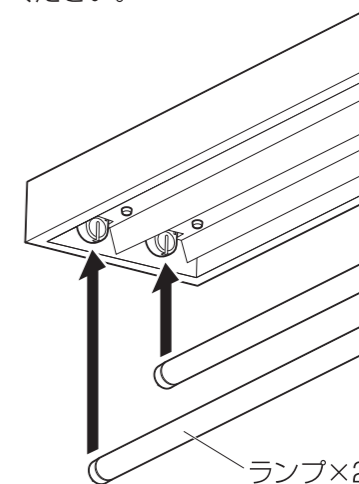
適合電線：
φ1.6、φ2.0単線

※端子台の容量は24Aです。
容量を超えると発熱、火災の原因になります。

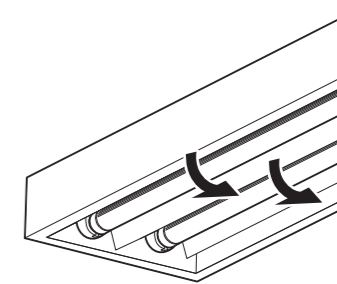
4 反射板の取り付け
反射板を化粧ビスで本体に取り付けてください。



5 ランプの取り付け方
①ランプはソケットの溝に合わせて入れてください。



②90度回転させてください。



ランプ面が下になるよう
取り付けてください。