



ECOHiLUX
エコハイルクス

取扱説明書

保存用

LEDダウンライトΦ125用 リニューアルプレート 埋込穴Φ150（一般屋内用）

この取扱説明書には取付け方やお手入れの仕方など、ご使用にあたり重要な事柄が書かれてあります。この取扱説明書を大切に保管して、お手入れなどの際にご利用ください。

お客様へ：この器具の取付け工事は必ず電気工事店（有資格者）にご依頼ください。一般の方の工事は法律で禁じられています。工事店様へ：工事が終わりましたら、この取扱説明書を必ずお客様にお渡ししてください。

安全上のご注意

安全にご使用いただくために下記の事項を必ずお守りください。

ご使用になる前に、この「安全上のご注意」をよくお読みのうえ正しくお使いください。

ここに示した注意事項は、お使いになる方や他の人々への危害や財産への損害を未然に防止するためのもので、「警告」「注意」の2つに分けて説明しています。いずれも安全に関する重要な内容ですので、必ずお守りください。

警告

誤った取り扱いをすると、人が死亡または重傷を負う可能性が想定される内容を示しています。

注意

誤った取り扱いをすると、人がけがをしたり、物的損害の発生が想定される内容を示しています。

図記号の意味

❗ しなければならない「強制」内容です。⊘ してはいけない「禁止」内容です。

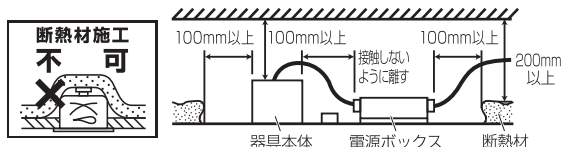
工事店様へ 施工上のご注意

警告



断熱材施工不可

断熱材、防音材をかぶせた状態で使用しないでください。火災の原因になります。設置の際は、器具と断熱材、防音材、造営材等と、図のような空間を設けて施工してください。



必ず適合のLED照明器具を使用する

本品は汎用プレートではありません。必ず適合のLED照明器具を使用してください。落下の原因になります。



分解・改造しない

器具の分解、改造及び、部品を追加変更したり塗装しないでください。落下・感電・変形・火災などの原因になります。



ロックウール等のやわらかい天井に取り付けない

天井材破損、器具落下の原因になります。

注意



下向き以外で使用しない

器具は下向き以外で使用しないでください。また、傾斜天井、壁などには取り付けできません。



直射日光・振動・腐食ガスの発生する場所に取付けない

直射日光の当たる場所、酸などの腐食性ガスの発生する場所では使用しないでください。器具の腐食や落下の原因になります。



振動・衝撃をあたえない

振動や衝撃のあるところでは使用しないでください。落下や器具破損の原因になります。



粉塵・ガスの発生する場所に取付けない

粉塵の多いところ、または引火性ガスのあるところでは使用しないでください。発火・発煙・発熱の原因になります。

お客様へ 使用上のご注意

照明器具の寿命は使用条件、使用環境で異なりますが、一般的な使用状態で8~10年が目安です。数年に1回は専門家（工事店・電器店）による点検を実施していただき、不具合がありましたら適切な処置を施してください。放置すると火災・故障の原因になります。

お手入れのしかた

- 器具を清掃する際は、乾いた柔らかい布で拭きとるか、水で浸した柔らかい布をよく絞ってから拭いてください。
- シンナー、ベンジンなどの揮発性のもので拭いたり、殺虫剤をかけたりしないでください。変色、破損の原因になります。

※商品の仕様は予告なく変更することがあります。

アイリスオーヤマ株式会社

〒980-8510 仙台市青葉区五橋2丁目12番1号
ホームページ <http://www.irisohyama.co.jp/>

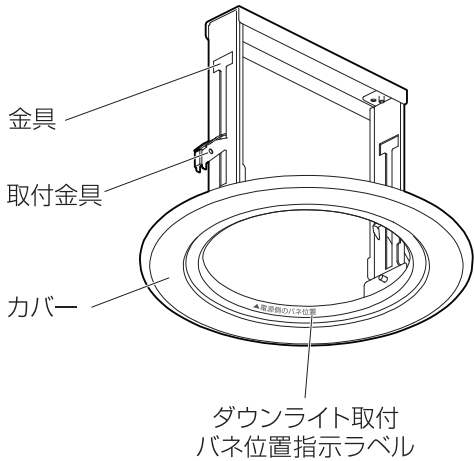
お問い合わせはお気軽にアイリスコールに
【アイリスコール】 受付時間 9:00~17:00

0120-311-564

各部の名称と適合品番

(説明図は、一部を省略抽象化した図です。)
(不足している部品があった場合には、お買い上げ店またはアイリスコールまでご連絡ください。)

各部の名称



適合品番

IRLDUV14**-**D1W
IRLDUV11**-**D1W
DL18**-**MUW-D
DL20**-**UCW-D
DL30**-**UCW-D
DL18**-**HCRW-D
DL24**-**HCRW-D
UV8**-**MUW-D
UV12**-**MUW-D
UV10**-**UCW-D
UV15**-**UCW-D
UV12**-**HCRW-D

注) **は光源色温度と角度を表す
例) DL18** - ** MUW-D
色温度 角度

取り付け方

●部品は正確に取り付けてください。

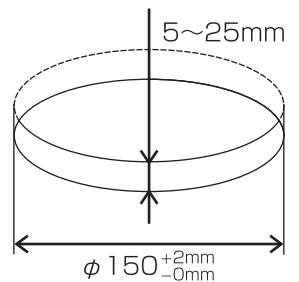
1 施工前の確認

器具重量に耐えられるよう、取付部の強度を確保してください。
傾斜天井、壁面、ロックウール等のやわらかい天井には取付けないでください。

2 天井に埋込穴をあける

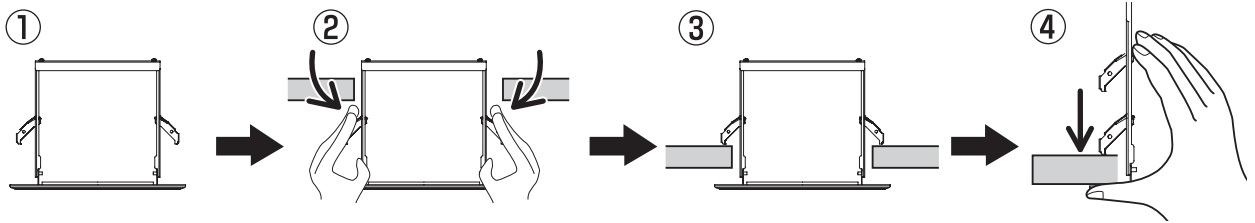
注意 取付部の強度が不足していたり、埋込穴寸法が指定より大きい場合、器具落下や光漏れの原因になるので、ダウンライトカッターの使用をおすすめします。

埋込穴寸法	天井材厚
$\phi 150^{+2mm}_{-0mm}$	5~25mm



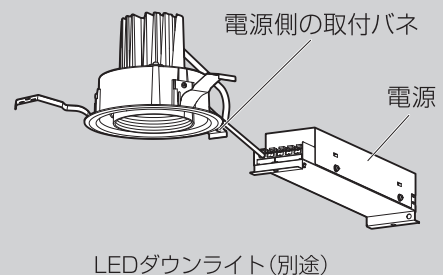
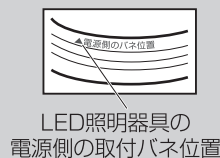
3 カバーを取付ける

- ①取付金具を金具上部に止めてください。
- ②取付金具を内側に押さえながら天井に挿入してください。
- ③仮止め状態にしてください。
- ④取付金具を引き下げてカバーを確実に取り付けてください。



LEDダウンライト取付時の注意

LEDダウンライトの電源側の取付パネ位置がリニューアルプレートのパネ位置指示ラベルの▲部になるように取付けてください。
異なった位置に取付けると、LEDダウンライトのずれ落ちの原因となります。
LEDダウンライトに接続する電源線をリニューアルプレートの構造部材に挟み込まないように取付けてください。
挟み込むと絶縁破壊による感電・火災の原因となります。



LEDダウンライト(別送)