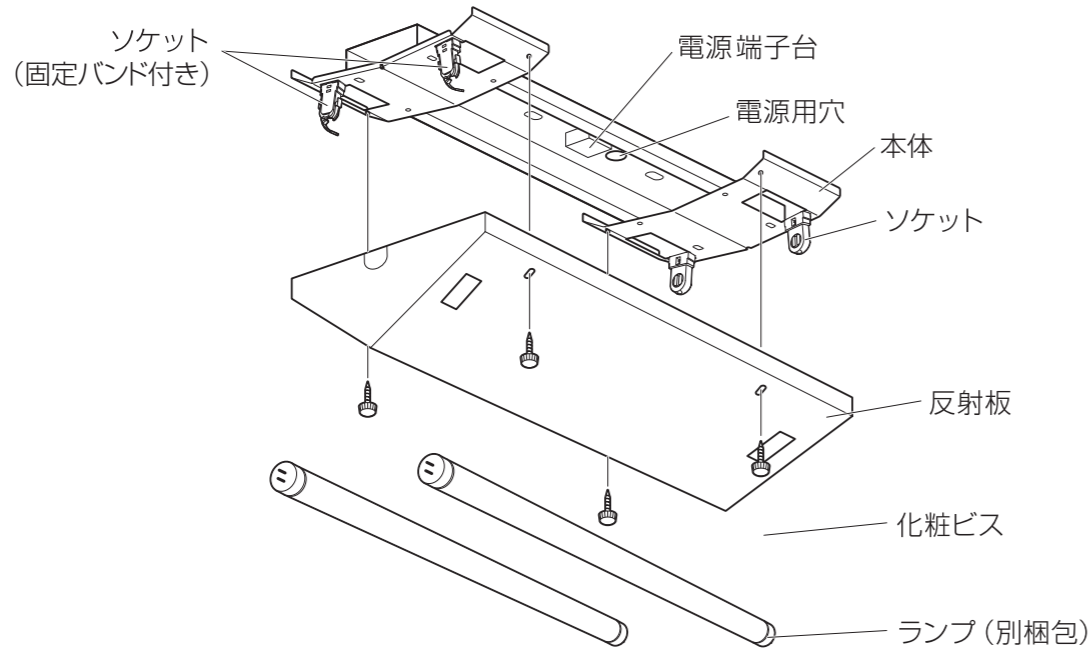
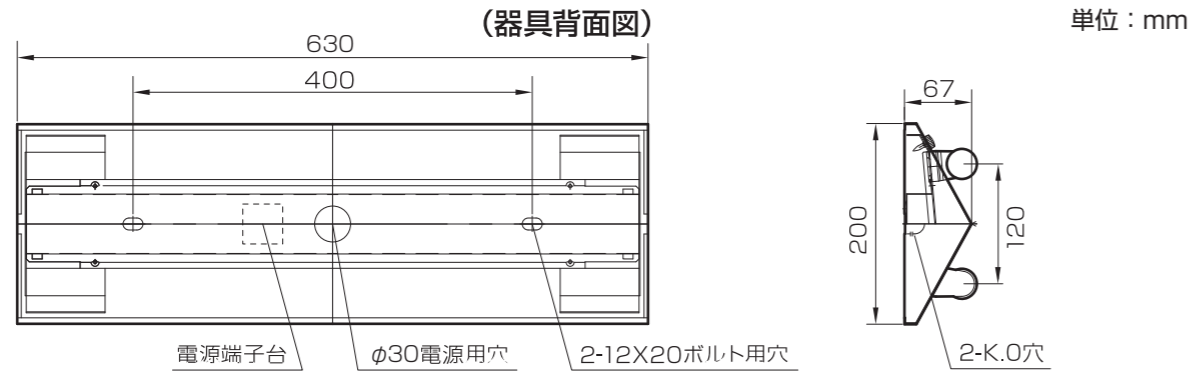


各部の名称

- 取り付ける前に下記の部品がすべてそろっていることを確認してください。
- 部品が不足している場合は、お買い上げ店またはサポートコールまでご連絡ください。



取付寸法図



取り付けかた

- 安全のため部品は正しく取り付けてください。

1 安全確保のため、電源を遮断し手袋を着用する

■設置する配線／回路について

- ※電源用送り配線は、器具内の空間が狭いため天井裏を通すことを推奨します。
- ※間引き点灯の場合は、分岐回路側のスイッチを設けて消灯してください。

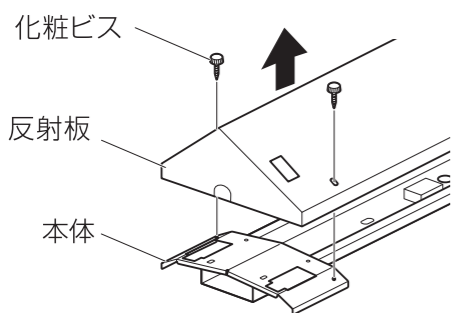


警告

- 電源を遮断しないで作業すると、感電・短絡事故の原因になります。
- 作業の際は、必ず手袋を着用してください。けがの原因になります。

2 反射板を本体からはずす

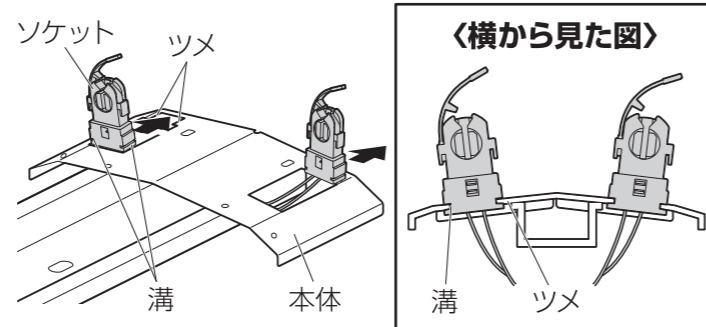
化粧ビスをゆるめて反射板をはずす（4か所）。



- 本体と反射板の間に輸送時の保護用に緩衝材が入っていますので、取り除いてください。

3 ソケットを本体に取り付ける

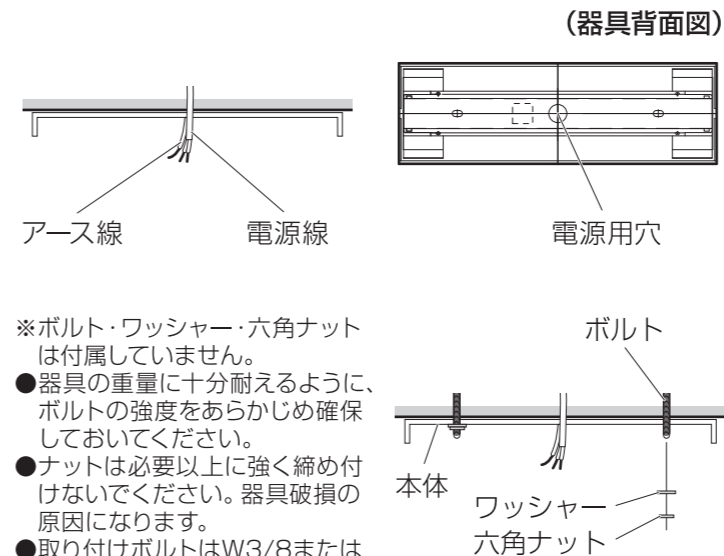
ソケットの溝を本体のツメに合わせて、スライドさせながら確実に取り付ける。



※図は固定バンド付きソケット側の例

4 本体を取り付ける

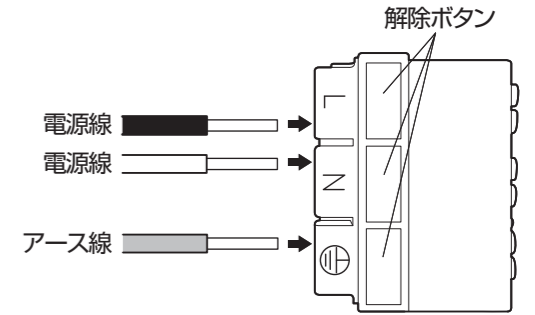
電源用穴から電源線とアース線を本体に引き込み、取り付けボルトで本体を取り付ける。



- ※ボルト・ワッシャー・六角ナットは付属していません。
- 器具の重量に十分耐えるように、ボルトの強度をあらかじめ確認しておいてください。
- ナットは必要以上に強く締め付けないでください。器具破損の原因になります。
- 取り付けボルトはW3/8またはM10を使用し、座金を必ず入れてください。

5 電源線・アース線を端子台に確実に差し込む

- 外すときは、解除ボタンを⊖ドライバーで押し込んだまま電源線を引き抜いてください。



●適合電線銅単線：φ1.6・φ2.0

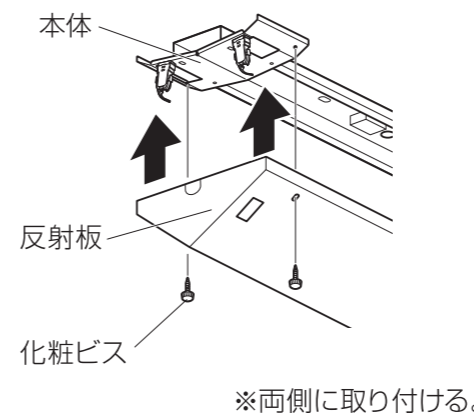


警告

- 端子台の容量（20A）を守る
接続が不完全な場合や容量を超えると、感電・発熱・火災の原因になります。
- D種（第3種）接地工事を実施
接地工事を正しく行わないと、感電のおそれがあります。

6 反射板を取り付ける

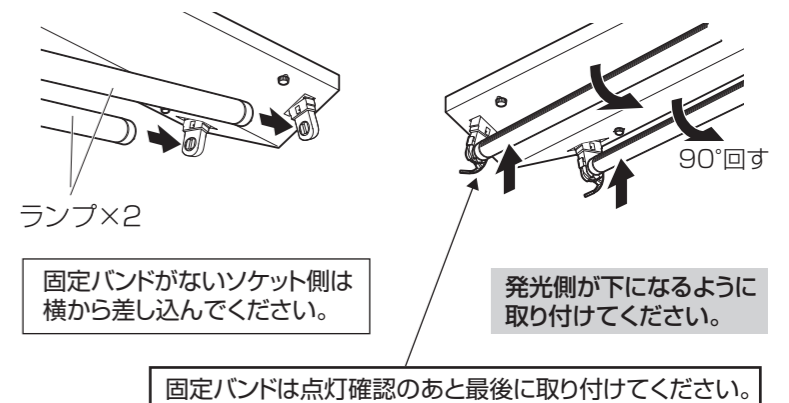
反射板を化粧ビスで本体に取り付ける。



※両側に取り付ける。

7 ランプを取り付ける

- ①先に固定バンドのないソケット側へ差し込む。
- ②固定バンドのあるソケットへ下から差し込み、ランプを回して発光側を下にする。



固定バンドがないソケット側は横から差し込んでください。

固定バンドは点灯確認のあと最後に取り付けてください。

8 点灯を確認する

電源を供給し、異常なく点灯することを確認する。

9 ランプを固定する

固定バンドの先端を角穴の奥まで確実に通して、固定バンドが抜けないことを確認する。



注意

固定バンドは、取り付けると手で容易に外すことはできません。取り付け前に必ずランプの点灯を確認してください。

