


注意


誤った取り扱いをすると、人がけがをしたり、物的損害が発生するおそれがある内容を示しています。



必ず実施

ランプの交換や清掃は必ず電源を切り、ランプや器具が冷えたことを確認してから行う
やけど・感電や破損の原因になります。

スイッチを非接地側に取り付ける
スイッチを接地側に取り付けた場合、消灯後もランプが薄暗く発光する場合がありますので、必ず非接地側（電圧側）に取り付けてください。
(接地極のない電源では両切りスイッチを使用してください。)



禁止

水平天井以外には取り付けない
器具は水平天井以外に取り付けられないでください。(傾斜天井、壁などには取り付けできません。)発熱により寿命が短くなる原因になります。

調光機能のついた照明器具や回路などには使用しない
製品が破損する原因になります。

硫黄成分がある場所には取り付けない
メッキ工場などのように、硫黄成分を含むガス・蒸気・液体にさらされるおそれのある場所では使用しないでください。光学性能に影響を与える場合があります。

LED照明使用上の注意

- 200V電源を使用する場合は、両切りスイッチを使用してください。消灯後もランプが薄暗く発光することがあります。
- 器具の近くで他の機器のリモコン(リモートコントローラ)を操作した場合、誤動作することがあります。器具と他の機器のリモコンを離して使用してください。
- ラジオ、ワイヤレス機器は、なるべく本製品から離して使用してください。雑音が入ったり、誤動作したりすることがあります。
- 照明器具の電源は、電子レンジやコピー機などの高ワット製品とは回路を分けて使用してください。高ワット製品の使用時にちらつくことがあります。
- LED照明は、同一型番でも発光色、明るさが異なることがあります。
- 表示が発光するスイッチに使用した場合、スイッチの発光部が暗くなったり点灯しなかったりすることがあります。
- 照射距離が近いと、光むらが発生する場合があります。
- 間引き点灯をする場合は、分岐回路を設けて個別のスイッチで操作してください。(電気工事必要)
- 防犯カメラやビデオカメラを介して照射面を見た際、カメラのモニターや録画画像に縞模様やちらつきが見える場合があります。

お手入れ方法

- 明るく安全に使用するため、以下の方法で定期的に清掃してください。
- 清掃する際は必ず電源を切り照明器具が冷えたことを確認してから行ってください。
 - 照明器具のすき間に金属や可燃物を差し込んで清掃をしないでください。内部に残った場合に、発火や火災の原因になります。
 - 清掃には、水または薄めた中性洗剤に浸した柔らかい布をよく絞って拭いてください。そのあと洗剤が残らないように水拭きしてください。
 - シンナー、ベンジンなどの揮発性のもので拭いたり、殺虫剤をかけたりしないでください。破損、変色の原因になります。

保証とアフターサービス 必ずお読みください。

- 保証期間
保証期間は、お買い上げ日より3年間です。
24時間連続使用など、1日20時間以上の長時間使用の場合は、上記の半分の保証期間となります。
※物件または使用環境により保証内容が異なる場合があります。詳しくは担当営業にお問い合わせください。
保証期間内に故障した場合は、お買い上げの販売店にて、お買い上げ日を特定できるものをご提示の上、修理をご依頼ください。無料で修理させていただきます。保証期間内でも有料になる場合があります。詳しくは保証規定をご覧ください。
- 保証期間経過後の修理
お買い上げの販売店にご相談ください。修理により製品の機能が維持できる場合には、ご要望により有料にて修理いたします。
- 補修用性能部品の保有期間について
当社はこの製品の補修用性能部品を製造打ち切り後、6年間保有しています。性能部品とは、その製品の機能を維持するために必要な部品です。
- アフターサービスについて
ご不明な点はお買い上げの販売店またはLED照明サポートコールにお問い合わせください。

保証規定

保証期間内でも次の場合には原則として有料にさせていただきます。

- ①使用上の誤りおよび不当な修理や改造による故障および損傷
- ②お買い上げ後の取り付け場所の移設・輸送・落下などによる故障および損傷
- ③火災・地震・水害・落雷・その他天災地変・異常電圧・指定外電源(電圧・周波数)の使用などによる故障および損傷
- ④車両・船舶などに搭載された場合に生ずる故障および損傷
- ⑤施工上の不備に起因する故障や不具合
- ⑥法令、取扱説明書で要求される保守点検を行わないことによる故障および損傷
- ⑦日本国以外での使用による故障および損傷

アイリスオーヤマ株式会社

〒980-8510
仙台市青葉区五橋2丁目12番1号

法人向けLED照明
ホームページ

http://www.irisohyama.co.jp/led/houjin/

製品に関するお問い合わせは(通話料無料)

LED照明サポートコール

FAXでのお問い合わせは(通話料無料)

0800-111-5300

〈受付時間〉平日9:00～17:00、土・日・祝日9:00～12:00 / 13:00～17:00
(年末年始・夏期休業期間・会社都合による休日を除く)

Webからのお問い合わせは
(メールフォームにご記入のうえ送信してください)

https://www.irisohyama.co.jp/led/houjin/contact/



ECOHiLUX

エコハイルクス

施工説明書

保管用
この施工説明書は
大切に保管してください

日本国内専用

直管LEDランプ専用器具 直付下面開放型 両側給電方式

IRLDFL22CL-VT1 6 必ず専用ランプを使用してください

このたびはお買い上げいただき、まことにありがとうございます。
取扱説明書を必ずお読みになり、正しく安全にお使いください。また、この取扱説明書は大切に保管してください。
工事店様へ：施工する前にこの施工説明書をよく読み、正しく安全に施工してください。施工後は、同梱のお客様用取扱説明書のみお客様へお渡しください。

適合ランプ ●本器具には、アイリスオーヤマ製直管LEDランプ20形両側給電タイプ以外は使用できません。


適合ランプ品番		定格電圧	定格周波数
LDG20系	LDGR20系	100-242V	50/60Hz

- ・非調光タイプのみ。
- ・定格消費電力、定格電流は、使用するランプによって異なります。ランプの表示で確認してください。
- ※商品の仕様は予告なく変更することがあります。


安全上の注意

ここに示した注意は、お使いになる方や他の人々への危害や財産への損害を未然に防止するためのもので、「警告」「注意」の2つに分けて説明しています。
いずれも安全に関する重要な内容ですので、必ずお守りください。


図記号の意味



注意を促す記号



してはいけない
[禁止]内容




しなければならない
[指示]内容

施工担当者様へ ●下記の「警告」・「注意」は、施工前に必ずお読みください。 ●施工後、この施工説明書を必ずお客様にお渡しください。

警告

誤った取り扱いをすると、人が死亡または重傷を負うおそれがある内容を示しています。



必ず実施


電源は定格電圧・定格周波数で使用する
電圧100-242V(電圧変動±6%以内)、周波数50Hz / 60Hzであることを確認してから、ランプの取り付けを行ってください。正しく使用しないと、短寿命や火災の原因になります。

接地(アース)工事を確実にを行う
感電・火災の原因になります。

器具質量に耐える場所に取り付ける
施工は電気工事士の有資格者が「電気設備技術基準」にしたがって行ってください。正しく取り付けないと、感電・落下・重大なけがの原因になります。

施工は、施工説明にしたがい確実にを行う
落下・感電・火災の原因になります。

屋内の適正温度(5℃～35℃)で使用する
屋外や著しい高温で使用すると、感電・火災・短寿命の原因になります。



禁止

器具のすき間に金属や可燃物などを差し込まない
火災・感電の原因になります。

分解や改造はしない
ランプや器具の分解・改造、部品の追加・変更、塗装などはしないでください。落下・感電・変形・火災などの原因になります。


酸や塩素などの腐食性ガスの発生する場所、さびやすい場所には取り付けない
腐食により落下して、重大なけがの原因になります。

粉じんが多い場所、引火性ガスの発生する場所には取り付けない
粉じんの多いところや引火性のガスのあるところでは使用しないでください。発熱・発煙・発火の原因になります。

可燃物の近くに取り付けない
ドアの開閉範囲や家具などが近づかない場所に取り付けてください。被照射物の変形・変色・火災の原因になります。

暖房器具・火気など、熱源の上や近くには取り付けない
器具が過熱し、火災・感電・落下の原因になります。

破損している器具を取り付けない
感電・火災・落下・けがの原因になります。



禁止

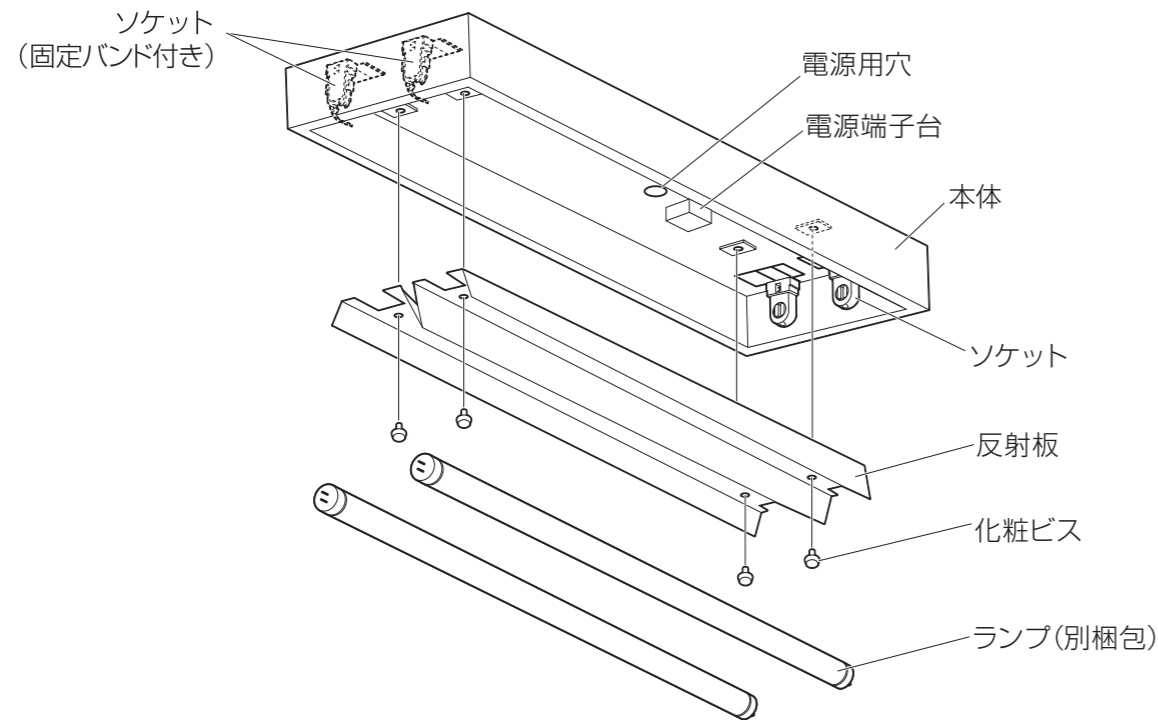
雨水のかかる場所、湿気が多い場所には取り付けない
水滴や湿気により絶縁不良となり、漏電・感電・火災の原因になります。

振動・衝撃のある場所には取り付けない
落下や破損の原因になります。

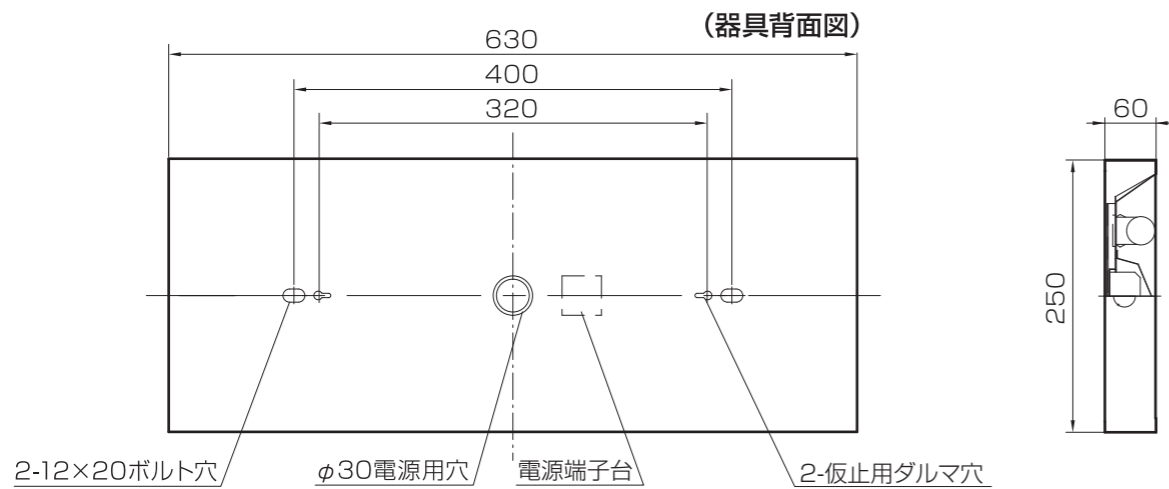
566690_6] FL22CLVT1
300420-AKU-LIY-01
P100620-AKU-LIY-01

各部の名称と寸法

- 組み立てる前に下記の部品がすべてそろっていることを確かめください。
- 表記以外の部材は梱包材です。



■取付寸法図



取り付けかた

- 部品は正確に取り付けてください。

1 安全確保のため、電源を遮断し、手袋を着用する

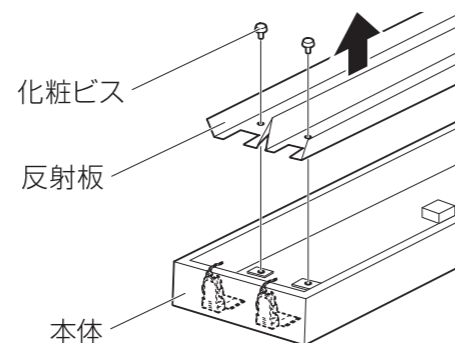


警告

- 電源を遮断しないで作業した場合、感電・短絡事故の原因になります。
- 作業の際は、必ず手袋を着用してください。けがの原因になります。

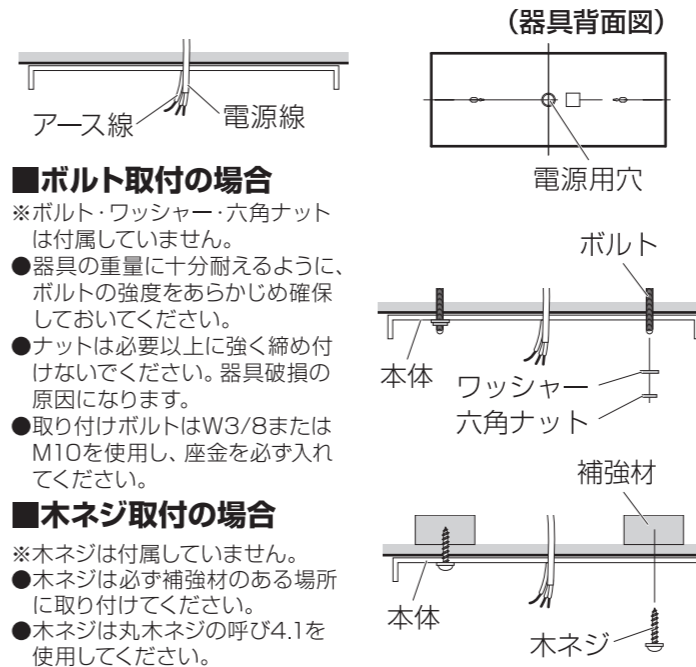
2 反射板を本体からはずす

化粧ビス(4か所)を外して反射板を外してください。



3 器具本体の取り付け

電源用穴から電源線とアース線を本体に引き込み、取り付けボルトで本体を取り付けます。



■ボルト取付の場合

- ※ボルト・ワッシャー・六角ナットは付属していません。
- 器具の重量に十分耐えるように、ボルトの強度をあらかじめ確認しておいてください。
- ナットは必要以上に強く締め付けないでください。器具破損の原因になります。
- 取り付けボルトはW3/8またはM10を使用し、座金を必ず入れてください。

■木ネジ取付の場合

- ※木ネジは付属していません。
- 木ネジは必ず補強材のある場所に取り付けてください。
- 木ネジは丸木ネジの呼び4.1を使用してください。

4 電源線、アース線を端子台に確実に差し込む

リリースする場合は、必ずリリースボタンを⊖ドライバーで押し込んで線を引き抜いてください。

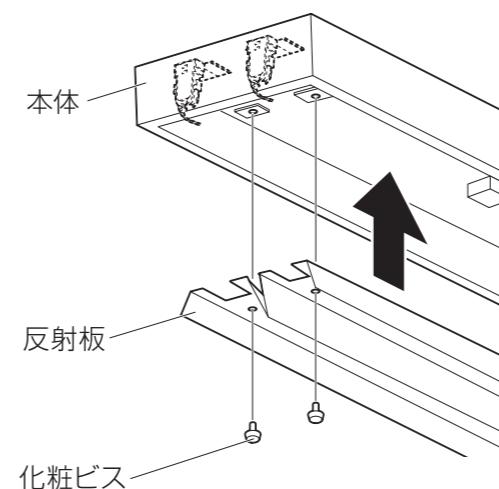


適合電線：
φ1.6, φ2.0単線

- ※端子台の容量は24Aです。容量を超えると発熱、火災の原因になります。
- ※D種接地工事を行ってください。

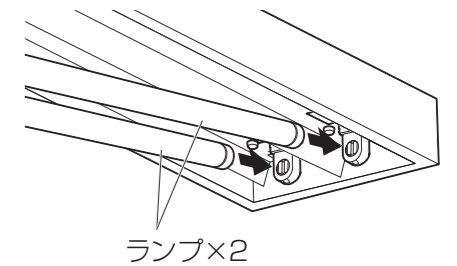
5 反射板の取り付け

反射板を化粧ビスで本体に取り付けてください。

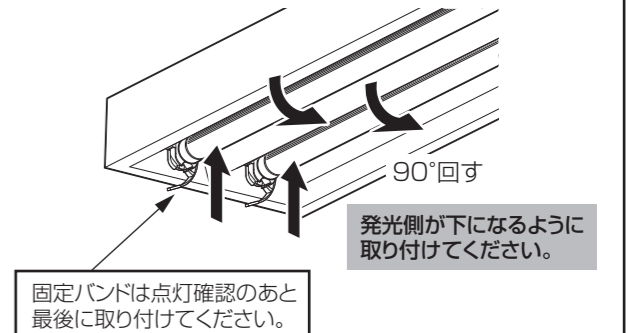


6 ランプの取り付け方

①先に固定バンドのないソケット側へ差し込む。



②固定バンドのあるソケットへ下から差し込み、ランプを回して発光側を下にする。

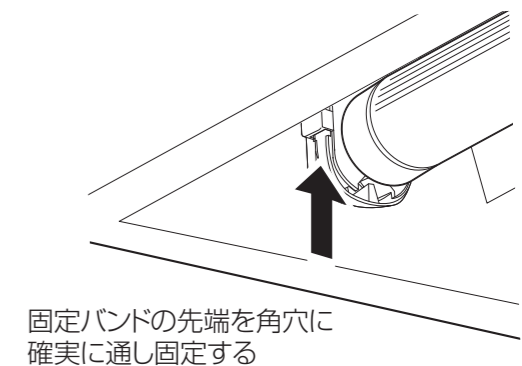
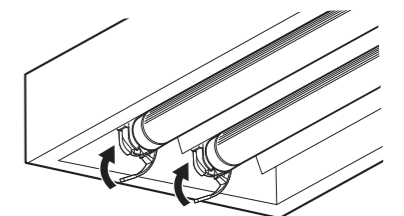


7 点灯確認する

電源を供給し、異常なく点灯することを確認してください。

8 ランプを固定する

固定バンドの先端を角穴の奥まで確実に通して、固定バンドが抜けにくいことを確認してください。



注意

固定バンドは、取り付けると手で容易に外すことはできません。取り付ける前に必ずランプの点灯を確認してください。