

お客様へ

●安全に長くお使いいただくために大切な内容ですので、必ずお読みください

警告 誤った取り扱いをすると、人が死亡または重傷を負うおそれがある内容を示しています。

必ず実施 ●点灯異常の際は電源を切る
異常を感じたときは速やかに電源を切り、工事店・電気店にご相談ください。放置すると感電・火災・落下・けがの原因になります。

●清掃の際は、必ず電源を切る
感電・破損の原因になります。

禁止 ●可燃物を近づけない
器具を布や紙などの可燃物で覆ったり被せたり、あるいは燃えやすいものや家具などを近づけたりしないでください。変形・変色・火災の原因になります。

●器具の直下や近くにストーブなどの熱器具を置かない
器具が過熱し、火災・感電・落下の原因になります。特にシェードには天然木を使用していますのでご注意ください。

●破損した器具を使用しない
器具が破損した状態で使用しないでください。速やかに電源を切り、工事店・電気店にご相談ください。放置すると感電・火災・落下・けがの原因になります。

●分解や改造はしない
器具の分解・改造、部品の追加・変更、塗装などはしないでください。落下・感電・変形・火災などの原因になります。

●器具のすき間に金属や可燃物などを差し込まない
火災・感電の原因になります。

注意 誤った取り扱いをすると、人がけがをしたり、物的損害が発生するおそれがある内容を示しています。

必ず実施 ●屋内で、適正温度(5~35℃)および適正湿度(10~85%RH)で使用する
屋外や高温で使用すると、感電や火災・短寿命の原因になります。

●ランプは使用可能電球を使用する
ランプの取り付け・交換の際は、必ず本紙に記載されている種類・ワット数のLED電球を使用してください。白熱電球や蛍光灯電球、消費電力の大きなLED電球は使用できません。

●コードが損傷したらすみやかに電源を切る
コードが損傷した場合(芯線の露出・断線など)は修理に出してください。そのまま使用すると火災・感電の原因になります。

●定期的に点検する
設置して8~10年*経つと、外観に異常がなくても劣化は進行します。数年に1回は専門家(工事店・電気店)による点検を実施してください。点検せずに長時間使用を続けると、まれに発煙・発火・感電などの原因になります。
*使用条件：周囲温度30℃、1日10時間点灯、年間3,000時間点灯した場合。(JIS C8105-1解説による)

禁止 ●光を直視しない
点灯中にランプを直視しないでください。目を傷める場合があります。

●使用中・使用直後に触らない
点灯中や消灯直後は、器具が高温になっていることがあるため触らないでください。やけどの原因になります。

使用上のお願い

- ラジオ、ワイヤレス方式の機器は、なるべく照明器具から離して使用してください。雑音が入ったり、誤動作したりする場合があります。
- LEDには、ばらつきがあるため、同一型番でも発光色、明るさが異なる場合があります。
- 表示が発光するスイッチに使用した場合、発光部が暗くなったり点灯しなかったりすることがあります。
- 照射面や照射距離が近い場合、光むらが発生する場合があります。
- ホルダー・ねじ・ナットなどは、真鍮(しんちゆう)製です。風合いを出すために生地仕上げになっていますので、時間が経つと黒ずんできますが、不良ではありません。

保証とアフターサービス

●必ずお読みください

保証期間
保証期間は、お買い上げ日より3年間です。24時間連続使用など、1日20時間以上の長時間使用の場合は、上記の半分の保証期間となります。
*物件または使用環境により保証内容が異なる場合があります。詳しくは担当営業にお問い合わせください。
保証期間中に故障した場合は、お買い上げの販売店にて、お買い上げ日を特定できるものをご提示の上、修理をご依頼ください。無料にて修理させていただきます。詳しくは保証規定をご覧ください。

保証期間経過後の修理
お買い上げの販売店にご相談ください。修理により製品の機能が維持できる場合には、ご希望により有料にて修理いたします。

補修用性能部品の保有期間について
当社はこの製品の補修用性能部品の製造打ち切り後、最低6年間保有しています。性能部品とは、その製品の機能を維持するために必要な部品です。

アフターサービスについて
ご不明な点はお買い上げの販売店またはアイリスコールにお問い合わせください。

アイリスオーヤマ株式会社 〒980-8510 仙台市青葉区五橋2丁目12番1号
ホームページ <http://www.irisohyama.co.jp/>

製品に関するお問い合わせは **0120-311-564**
(通話料無料) **アイリスコール**

受付時間 平日9:00~17:00、土・日・祝日9:00~12:00 / 13:00~17:00
(年末年始・夏期休業期間・会社都合による休日を除く)

FAXでのお問い合わせは(通信料無料) **0800-888-2600**

Webからのお問い合わせは <http://www.irisohyama.co.jp/support/>
メールフォームにご記入のうえ送信してください

保証規定

保証期間内でも次の場合には原則として有料にさせていただきます。

- ①使用上の誤りおよび不当な修理や改造による故障および損傷
- ②お買い上げ後の取り付け場所の移設・輸送・落下などによる故障および損傷
- ③火災・地震・水害・落雷・その他天災地変・異常電圧・指定外電源(電圧・周波数)の使用などによる故障および損傷
- ④車両・船舶などに搭載された場合に生ずる故障および損傷
- ⑤施工上の不備に起因する故障や不具合
- ⑥法令、取扱説明書で要求される保守点検を行わないことによる故障および損傷
- ⑦日本国以外での使用による故障および損傷



ECOHiLUX

エコハイルクス

LED電球用ペンダント器具 E17口金 PLMSW-1E17F / PLMSBL-1E17F / PLMSG-1E17F

このたびはアイリスオーヤマ製品をお買い上げいただき、まことにありがとうございます。

取扱説明書を必ずお読みになり、正しく安全にご使用ください。また、この取扱説明書は大切に保管してください。

電気工事必要 調光器具使用不可

- お客様へ：この器具の取り付け工事は、必ず電気工事店(有資格者)にご依頼ください。資格を持たない方による電気工事は、法令で禁止されています。
- 施工者様へ：工事が終わりましたら、この取扱説明書を必ずお客様にお渡しください。

■器具にはスイッチがありません。点灯・消灯を切り替えるための壁スイッチが必要です。

安全上の注意

ここに示した注意は、お使いになる方や他の人々への危害や財産への損害を未然に防止するためのもので、「警告」「注意」の2つに分けて説明しています。いずれも安全に関する重要な内容ですので、必ずお守りください。

図記号の意味： してはいけない [禁止] 内容 しなければならない [指示] 内容

施工者様へ

警告 誤った取り扱いをすると、人が死亡または重傷を負うおそれがある内容を示しています。

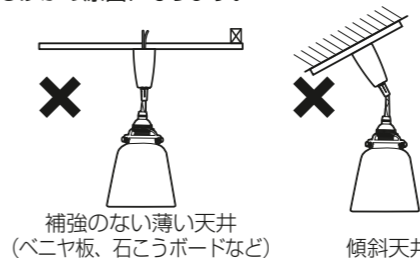
必ず実施 ●施工は、施工説明にしたがい確実に
施工は電気工事士の有資格者が電気設備の技術基準・内線規定などの法令や規格にしたがって行ってください。施工に不備があると、落下・感電・火災の原因になります。

●器具質量に耐える場所に取り付ける
取り付けに不備があると、感電・落下・けがの原因になります。

●取り付け及び保守作業の際は、必ず電源を切る
通電した状態で取り付け工事などを行うと、感電や器具破損の原因になります。

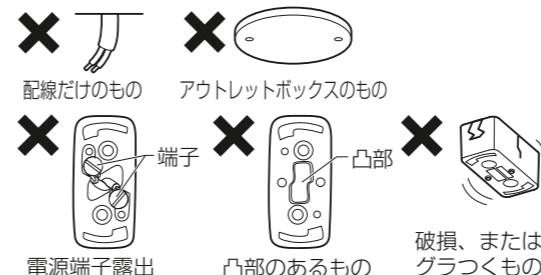
●異常を感じたら速やかに電源を切る
すぐに電源を切り、お買い上げの販売店またはアイリスコールへお問い合わせください。

禁止 ●次のような場所には取り付けない
器具は天井取り付け専用です。指定以外の場所に器具を取り付けると、火災・感電・落下によるけがの原因になります。



●次のような配線器具には取り付けない

火災・感電・落下によるけがの原因となります。



取扱説明書

保管用

屋内用

この商品は、海外ではご使用になれません。
FOR USE IN JAPAN ONLY.

禁止 ●破損している器具を取り付けない
感電・火災・落下・けがの原因になります。

●可燃物の近くに取り付けない
器具を布や紙などの可燃物で覆ったり、被せたり、燃えやすいものに近づけたりしないでください。また、ドアや建具の開閉範囲の近くに取り付けしないでください。被照射物の変形・変色・火災の原因になります。

●器具のすき間に金属や可燃物などを差し込まない
火災・感電の原因になります。

●粉塵・オイルミスト・引火性ガスの発生する場所には取り付けない
発熱・発煙・発火の原因になります。

●振動・衝撃のある場所には取り付けない
落下や器具破損の原因になります。

●酸や塩素などの腐食性ガスの発生する場所、さびやすい場所には取り付けない
腐食や落下の原因になります。

●調光器には取り付けない
器具破損の原因になります。

●分解や改造はしない
器具の分解・改造、部品の追加・変更、塗装などはしないでください。落下・感電・変形・火災などの原因になります。

●コードを無理に曲げたり、ねじったり、引っ張ったりしない
コードが損傷し、火災・感電の原因になります。

注意 誤った取り扱いをすると、人がけがをしたり、物的損害が発生するおそれがある内容を示しています。

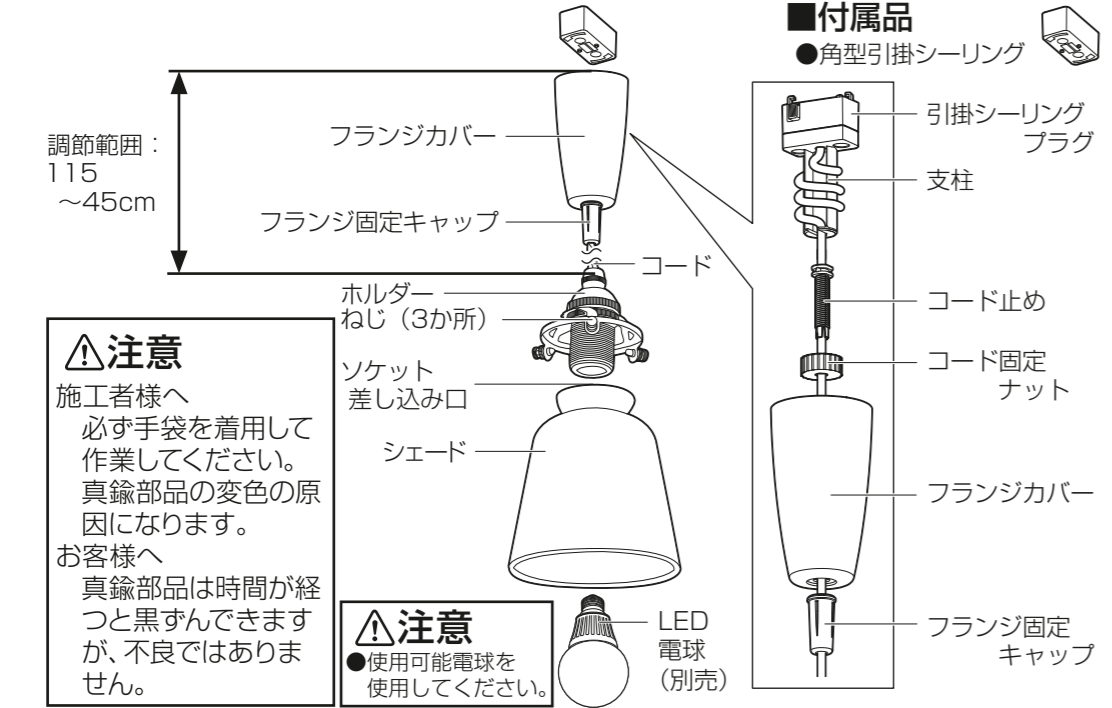
必ず実施 ●定格電圧(100V)±6%以内の電源電圧、
定格周波数(50 / 60Hz)で使用する
電源電圧が定格電圧の±6%以内であることと、周波数が定格周波数であることを確認してから、ライトを取り付けてください。間違って使用すると、短寿命・火災の原因になります。

注意 誤った取り扱いをすると、人がけがをしたり、物的損害が発生するおそれがある内容を示しています。

- 屋内で、適正温度（5～35℃）および適正湿度（10～85%RH）で使用する
屋外や高温で使用すると、感電や火災・短寿命の原因になります。
- ホルダー・ねじ・ナットなど、真鍮（しんちゅう）製の部分に触れるときは、必ず手袋を着用する
油脂が付着すると、変色や酸化します。指で触れると、指紋の形が残ります。

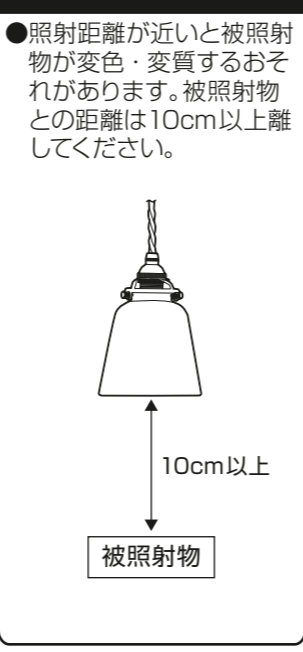
各部の名称

- 組み立てる前に下記の部品がすべてそろっていることをお確かめください。
- 表記以外の部材は梱包材です。



- 器具に過度な力を加えたり、過剰な力がかかる場所に取付けない
器具破損の原因になります。
- 高温の場所、直射日光の当たる場所には取付けない
高温の場所（35℃を超える場所）、直射日光の当たる場所には取付けないでください。腐食・落下の原因になります。
- 硫黄成分がある場所には取付けない
一般屋内で使用する場合でも、器具周辺に硫黄成分が存在する場所では使用しないでください。光学性能に影響を与える場合があります。（一般の食品や薬品、紙類などには硫黄成分が含まれます。）

照射距離について



仕様 ●屋内用 AC100V 50/60Hz共用

品番	PLMSW-1E17F	PLMSBL-1E17F	PLMSG-1E17F
サイズ	φ125×全長625～1325mm		
質量	約0.6kg（ランプを除く）		

※商品の仕様は予告なく変更することがあります。

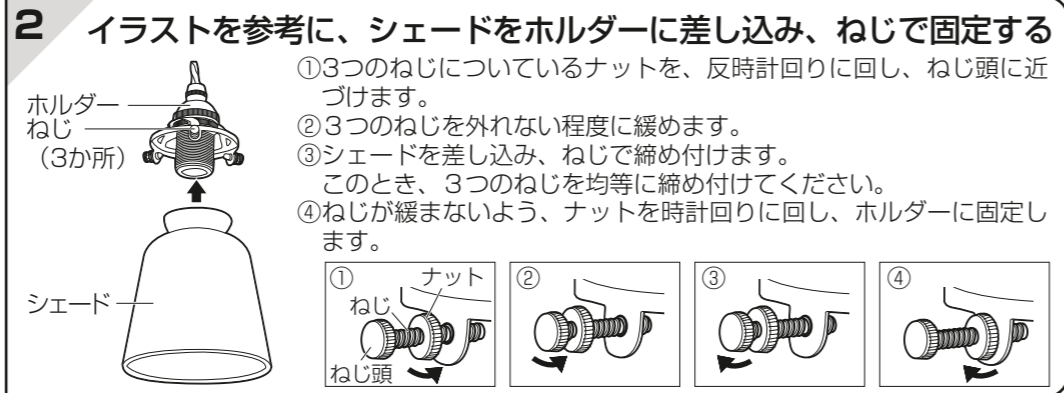
取り付け方法

注意

- 安全のため、必ず電源を切ってから行ってください。
- 高所での作業になります。必ず足元の安全を確保してから行ってください。

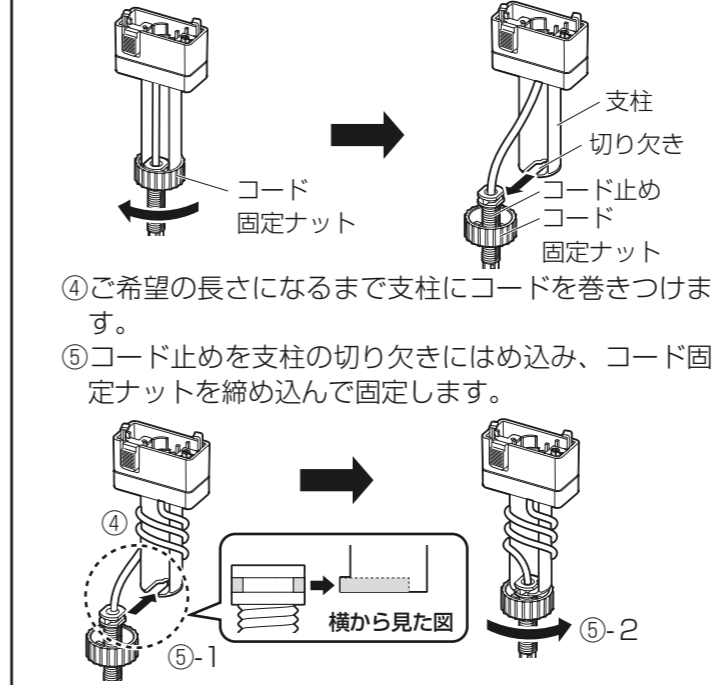
1 安全確保のため、電源を遮断する

警告
電源を遮断しないで作業した場合、感電の原因になります。

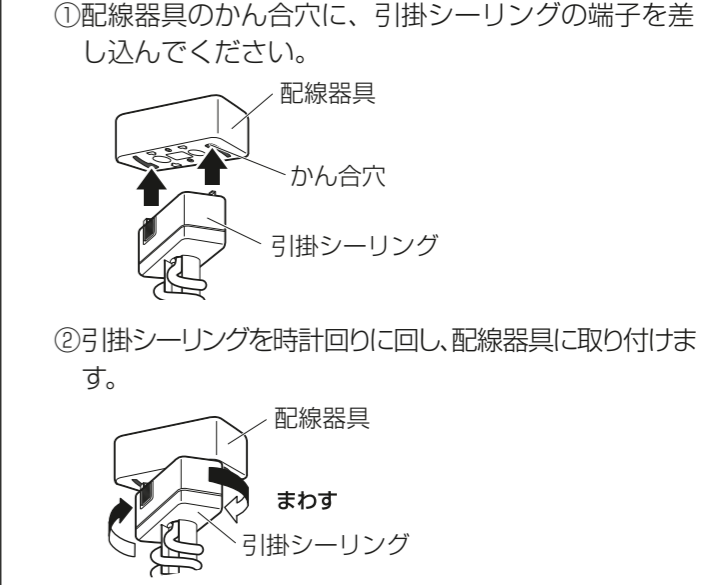


3 コードの長さを調節する
配線器具に取り付ける前にコードの長さを調節します。

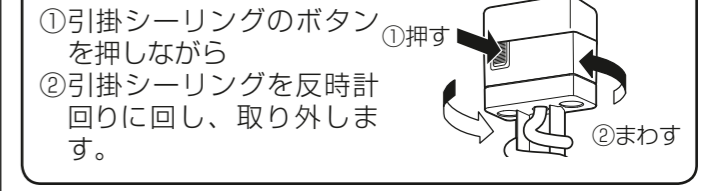
- ①シェードをやわらかい布などの上に置いてください。
（固い床の上などで行うと、床や本体が傷つく原因になります。）
- ②フランジ固定キャップを反時計回りに回してゆるめ、フランジ固定キャップとフランジカバーをコード止めから外してください。
- ③コード固定ナットを反時計回りに回してゆるめ、コード止めを支柱の切り欠きからはずしてください。



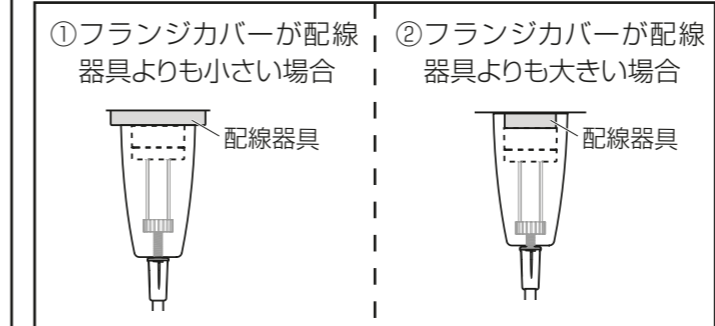
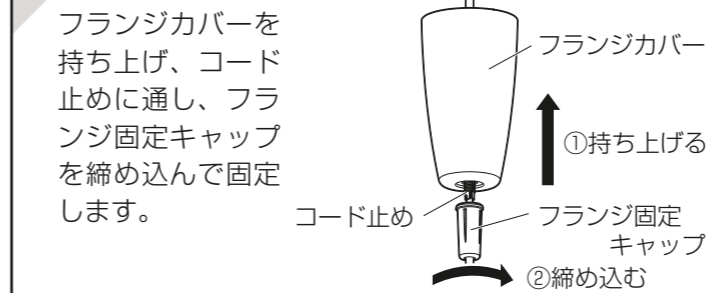
4 天井の配線器具に、引掛けシーリングを取り付ける



取り外しについて



5 フランジカバーを持ち上げて固定する



6 LED電球を取り付ける



お手入れについて

- 清掃する際は必ず電源を切り、器具が冷えたことを確認してから行ってください。
- 器具は水洗いできません。感電・火災の原因になります。
- 清掃には、水または薄めた中性洗剤に浸した柔らかい布をよく絞って使用してください。洗剤を使用したあとは、洗剤が残らないように水拭きし、乾いた布で水気を拭き取ってください。
- シンナー、ベンジンなどの揮発性のもので拭いたり、殺虫剤をかけたりしないでください。破損、変色の原因になります。