

お客様へ

警告

点灯異常の際は電源を切る
異常を感じたときは速やかに電源を切り、工事店・電気店にご相談ください。放置しますと火災・落下によるケガの原因になります。

器具の直下や近くにストーブなどの熱器具を置かない
器具が過熱し、火災・感電・落下の原因になります。

分解・改造しない
器具の分解・改造、部品の追加・変更、塗装などはしないでください。落下・感電・変形・火災などの原因になります。

可燃物などを近づけない
器具を布や紙などの可燃物で覆ったり、被せたり、燃えやすいものに近づけたりしないでください。また、家具などを近づけないようにしてください。近づけすぎると被照射物の変形・変色・火災の原因になります。

破損器具を使用しない
器具が破損した状態で使用しないでください。すぐに電源を切り、工事店・電気店に修理を依頼してください。そのまま使用すると、感電・火災の原因になります。

注意

設置して8～10年経つと、外観に異常がなくても劣化は進行します。
数年に1回は専門家(工事店・電気店)による点検を実施してください。
点検せずに長時間使用を続けると、まれに、発煙・発火・感電などの原因になります。
※使用条件：周囲温度30℃、1日10時間点灯、年間3,000時間点灯した場合。(JIS C8105-1解説による)

光を直視しない
点灯時、ランプを直視しないでください。目を痛める場合があります。

使用中・使用直後に触らない
点灯中や消灯直後は器具が高温のため触らないでください。やけどの原因になります。

使用上のご注意

- 器具の近くでリモコン(コントローラ)を操作した場合、誤動作することがあります。器具とコントローラ受信部を離してご使用ください。
- 器具の近くで電波状況の弱い場所では音響製品に雑音が入る場合があります。器具と音響製品を離してご使用ください。

ご使用に関するお知らせ

- LEDにはバラツキがあるため、同一型番でも発光色、明るさが異なる場合があります。
- 照明点灯時に発光するスイッチに使用した場合、表示が暗くなったり点灯しないことがあります。
- 照射面や照射距離が近い場合、光ムラが発生する場合があります。

お手入れ方法

- お手入れの際は必ず電源を切り、器具が冷えたことを確認してから行なってください。**
- 器具の清掃には、水または薄めた中性洗剤を浸し、固く絞った柔らかい布を使用してください。洗剤拭きのあとは、洗剤が残らないように水拭きしてください。水拭き後は水気を拭き取るため、から拭きしてください。
- シンナー、ベンジンなどの揮発性のもので拭いたり、殺虫剤をかけたらないでください。変色・破損の原因になります。

保証とアフターサービス

必ずお読みください。

保証期間

保証期間は、お買い上げ日より3年間です。
24時間連続使用など、1日20時間以上の長時間使用の場合は、上記の半分の保証期間となります。保証期間中に故障した場合は、お買い上げの販売店にて、お買い上げ日を特定できるものをご提示の上、修理をご依頼ください。無料にて修理させていただきます。詳しくは保証規定をご覧ください。

保証期間経過後の修理

お買い上げの販売店にご相談ください。修理により製品の機能が維持できる場合は、ご要望により有料にて修理致します。

補修用性能部品の保有期間について

当社はこの製品の補修用性能部品を製造打ち切り後、最低6年間保有しています。性能部品とは、その製品の機能を維持するために必要な部品です。

アフターサービスについて

ご不明な点はお買い上げの販売店またはアイリスコールにお問い合わせください。

保証規定

- 1.取扱説明書、本体貼付ラベルなどの注意書きにしたがった正常な使用状態で故障及び損傷した場合には、弊社が無料にて修理致します。お買い上げの販売店にご依頼ください。
- 2.保証期間内に、故障などによる無料修理をお受けになる場合には、お買い上げの販売店にお買い上げ日を特定できるものをご持参、ご提示の上、修理をご依頼ください。
- 3.保証内容は本製品自体の無料修理に限らせていただきます。保証期間内におきましても、その他の保証は致しかねます。
- 4.保証期間内におきましても次の場合には有料修理になります。
 - ①使用上の誤り、不当な修理、改造などによる故障及び損傷
 - ②お買い上げ後の落下などによる故障及び損傷
 - ③火災、地震、その他の天災地変による故障及び損傷
 - ④お買い上げ後の移動、輸送または什器備品などとの接触による故障及び損傷
 - ⑤お買い上げ日を特定できるものご提示がない場合
- 5.本書は日本国内においてのみ有効です。
- 6.本書は再発行致しませんので紛失しないよう大切に保管してください。



ECOHiLUX

エコハイルクス

LED電球タイプ ダウンライト器具 E26口金用

IRLDDL2615-S3MW-T IRLDDL2615-S3MW

専用ランプを必ず使用してください

取扱説明書

保存用

この取扱説明書には取り付け方やお手入れの仕方など、ご使用にあたり重要な事柄が書かれてあります。この取扱説明書を大切に保管して、お手入れなどの際にご利用ください。

お客様へ：この器具の取り付け工事は必ず電気工事店(有資格者)にご依頼ください。一般の方の工事は法律で禁じられています。
工事店様へ：工事が終わりましたら、この取扱説明書を必ずお客様にお渡ししてください。

安全上のご注意

安全にご使用いただくために下記の事項を必ずお守りください。

※素人工事は法律で禁じられております。
器具の施工には電気工事士の資格が必要です。
施工は必ず工事店に依頼してください。
※工事が終了しましたら、この取扱説明書は必ずお客様にお渡しください。
※ご使用になる前に、この「安全上のご注意」をよくお読みのうえ正しくお使いください。
ここに示したご注意は、お使いになる方や他の人々への危害や財産への損害を未然に防止するためのもので、「警告」「注意」の2つに分けて説明しています。いずれも安全に関する重要な内容ですので、必ずお守りください。

警告

誤った取り扱いをすると、人が死亡または重傷を負うおそれがある内容を示しています。

注意

誤った取り扱いをすると、人がケガをしたり、物的損害が発生するおそれがある内容を示しています。

図記号の意味

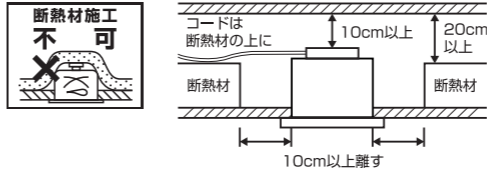
⊘ してはいけない「禁止」内容です。!

! しなければならない「強制」内容です。

施工者様へ

警告

断熱材施工不可
断熱材、防音材をかぶせた状態で使用しないでください。火災の原因になります。設置の際は、器具と断熱材、防音材、造営材等と、図のような空間を設けて施工してください。



点灯異常の際は電源を切る
異常を感じたときは速やかに電源を切ってください。放置しますと火災・落下によるケガの原因になります。

取り付け及び保守作業の際は、必ず電源を切る
通電した状態で取り付け工事などを行なうと、感電や器具破損の原因になります。

器具重量に耐える所に取り付ける
ロックウールなどのやわらかい造営面に取り付けけないでください。造営材破損や器具の転倒・落下による火災や感電の原因になります。

定格電圧100V±6%以内の電源電圧で使用する
電源電圧が、器具に表示された定格電圧の±6%以内であることを確認してから、器具の取り付け、配線を行なってください。誤って使用すると、短寿命・火災の原因になります。

屋内で適正温度で使用する
この器具は屋内で、かつ、5～35℃の範囲でご使用ください。高温で使用すると短寿命・火災の原因になります。

湿気が多い場所、雨水のかかる場所に取り付けけない
屋外や雨の吹き込みを受ける場所、湿気・水気のある場所には取り付けないでください。湿気により絶縁不良となり、漏電や感電の原因になります。

使用中・使用直後に触らない
点灯中や消灯直後は器具が高温のため触らないでください。やけどの原因になります。

施工は、施工説明にしたがい確実にこなう
施工は電気工事士の有資格者が電気設備の技術基準・内線規定にしたがって行なってください。施工に不備があると、落下・感電・火災の原因になります。

調光器に取り付ける際は調光器対応LED電球を使用する
器具を調光器に接続する際は調光器対応LED電球を使用してください。非対応のLED電球を取り付けると、不点灯、破損・発煙・短寿命の原因になります。

下向き以外で使用しない
器具は下向き以外で使用しないでください。また、傾斜天井、壁などには取り付けできません。発熱により寿命が短くなる原因になります。

可燃物などに近づけない
器具を布や紙などの可燃物で覆ったり、被せたり、燃えやすいものに近づけたりしないでください。また、ドアの開閉範囲や家具などが近づかない場所に取り付けてください。近すぎると被照射物の変形・変色・火災の原因になります。

分解や改造はしない
器具の分解・改造、部品の追加・変更、塗装などはしないでください。落下・感電・変形・火災などの原因になります。

注意

高温・直射日光・振動・腐食性ガスの発生する場所に取り付けけない
高温(35℃を越える場所)、直射日光の当たる場所、酸などの腐食性ガスの発生する場所では使用しないでください。器具の腐食や落下の原因になります。

さびの出やすい場所、粉塵・引火性ガスの発生する場所に取り付けけない
粉塵の多いところ、または引火性ガスのあるところでは使用しないでください。発熱・発煙・発火の原因になります。

振動・衝撃をあたえない
振動や衝撃のあるところでは使用しないでください。落下や器具破損の原因になります。

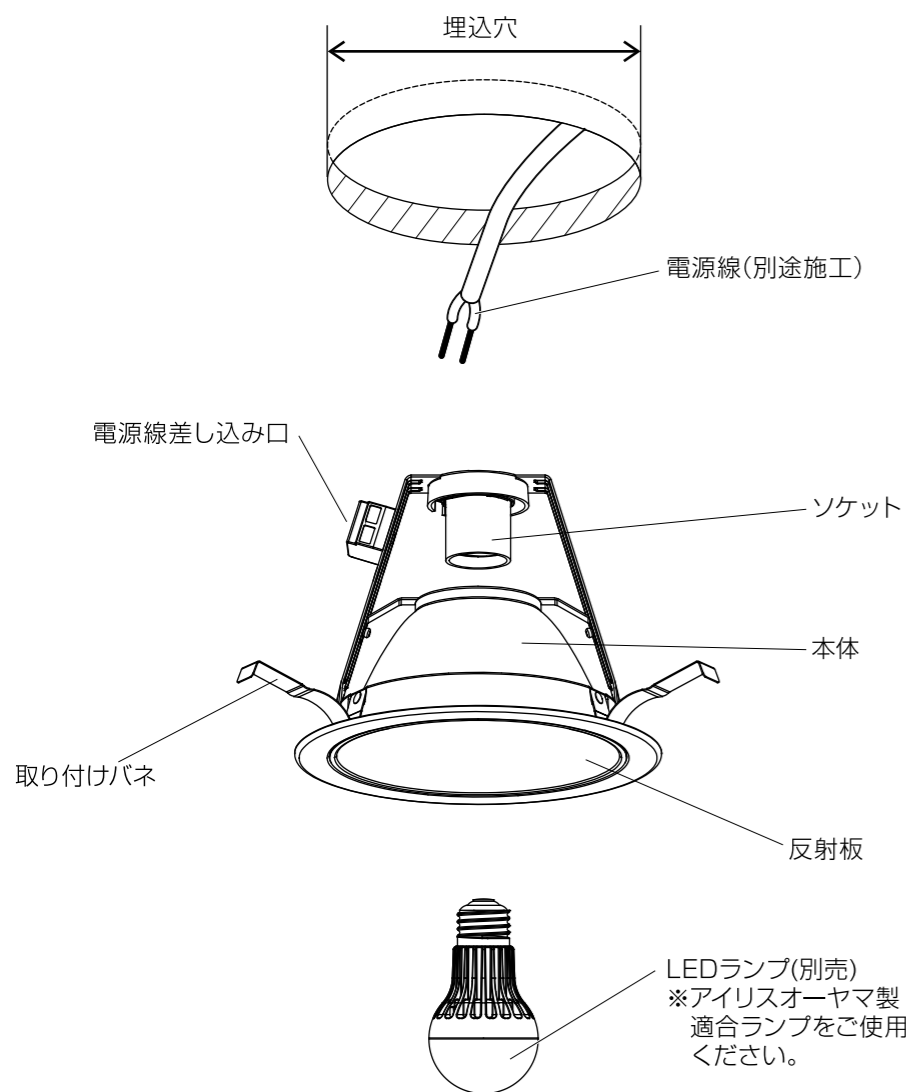
お願い

- ラジオ、ワイヤレス方式の機器は、なるべく照明器具から離してご使用ください。雑音が入る場合があります。
- 間引き点灯の場合は、分岐回路を設け、そのスイッチで消灯してください。

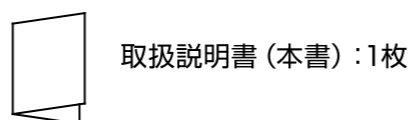
各部の名称

(説明図は、一部を省略抽象化した図です。)
(不足している部品があった場合には、お買い上げ店またはアイリスコールまでご連絡ください。)

器具構成図

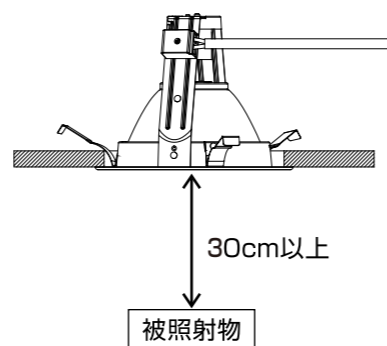


付属品



照射距離について

●照射距離により被照射面が変色・変質するおそれがあります。被照射物との距離は30cm以上離してください。



仕様

器具品番	定格電圧	周波数	適合ランプ
IRLDDL2615-S3MW-T IRLDDL2615-S3MW	AC100V	50/60Hz	アイリスオーヤマ製 E26口金 LEDランプ 消費電力:8.1Wまで

※商品の仕様は予告なく変更することがあります。

ランプの交換

1. スイッチを切ります。

⚠ 注意

- ランプ交換時、濡れた手でさわらないでください。感電・事故の原因になります。
- ランプ交換の際は、ランプ・器具が冷えていることを確認してください。やけどの原因になります。

2. ランプを交換します。

カバーの中へ手を差し入れてランプを交換します。

⚠ 注意 ランプは乱暴に取り扱わないでください。ランプ破損などの原因になります。

取り付け方

1 施工前の確認

器具重量に耐えられるよう、取り付け部の強度を確保してください。
傾斜天井、壁面、ロックウール等のやわらかい天井には取り付けしないでください。

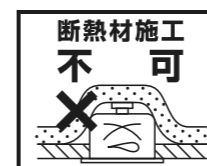
2

安全確保のため、電源ブレーカー及び電源スイッチを遮断する

⚠ 警告 電源を切らないで作業した場合、感電の原因になります。

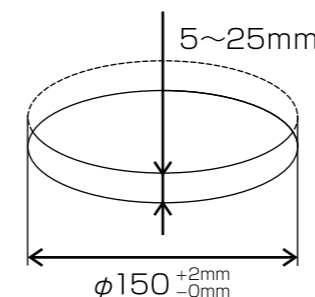
3

天井に埋込穴をあける



⚠ 注意 取り付け部の強度が不足していたり、埋込穴寸法が指定より大きい場合、器具落下や光漏れの原因になるので、ダウンライトカッターの使用をおすすめします。

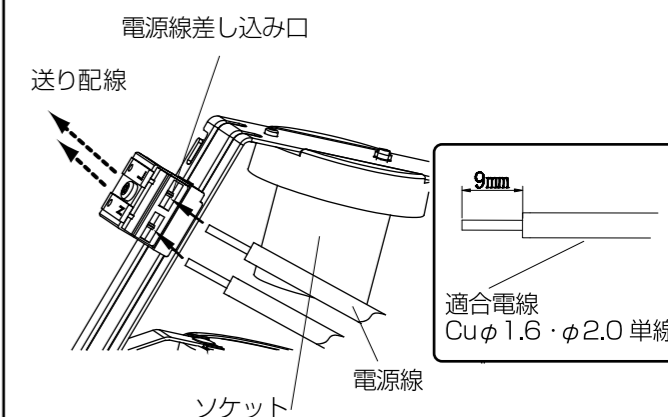
埋込穴寸法	天井材厚
$\phi 150^{+2mm}_{-0mm}$	5~25mm



4

電源線を接続する

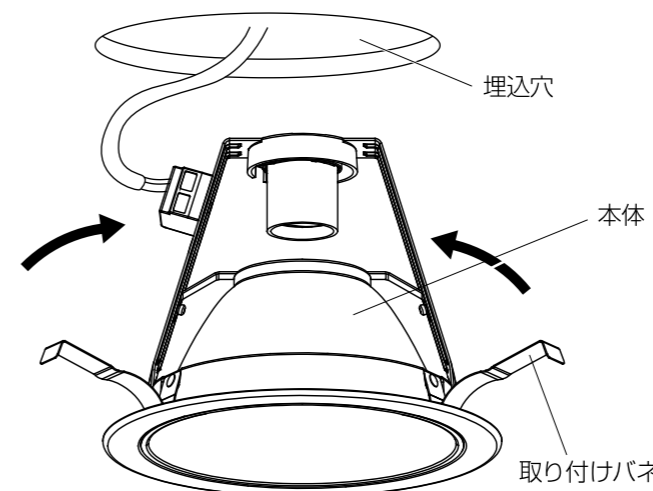
ソケット電源線差し込み口のストリップゲージに合わせて電源線の被覆をむき、電源線差し込み口に確実に差し込みます。
送り配線を使用するときは、照明器具専用とします。(送り容量15A以下)
電源線を外すときは電源線差し込み口下部のリリース穴にマイナスドライバーを差し込み、電源線を引き抜きます。



⚠ 警告 適合電線を使用し、確実に接続してください。接続が不完全な場合、火災の原因になります。

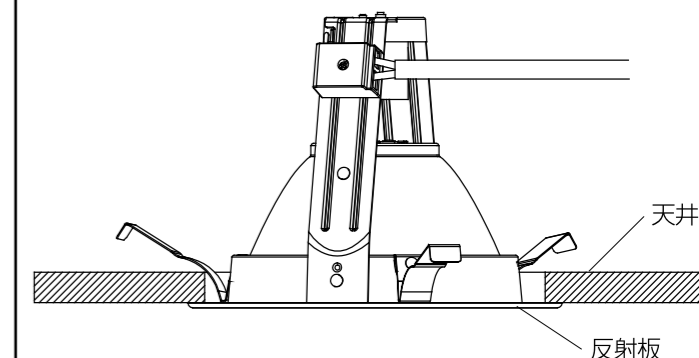
5

埋込穴に取り付けバネを曲げながら本体を入れ、取り付ける



6

天井と反射板の間に隙間がないか確認する



7

指定のランプを確実に取り付ける

⚠ 警告 指定ランプをソケットに確実に取り付けてください。取り付け方がゆるいと、不点灯や落下の原因になります。