

お客様へ ●安全に長くお使いいただくために大切な内容です。必ずお読みください。

<p>警告 誤った取り扱いをすると、人が死亡または重傷を負うおそれがある内容を示しています。</p>	<p>注意 誤った取り扱いをすると、人がけがをしたり、物的損害が発生するおそれがある内容を示しています。</p>
<p>必ず実施</p> <ul style="list-style-type: none"> ●点灯異常の際は電源を切る 異常を感じたときは速やかに電源を切り、工事店・電気店に相談してください。継続使用すると感電・火災・落下・けがの原因になることがあります。 	<p>必ず実施</p> <ul style="list-style-type: none"> ●定期的に点検する 3年に1回は専門家（工事店・電気店）による点検を実施してください。設置して8～10年*経つと、外観に異常がなくても劣化は進行します。点検せずに長時間使用を続けると、まれに発煙・発火・感電などの原因になります。 ※使用条件：周囲温度30℃、1日10時間点灯、年間3,000時間点灯した場合。（JIS C8105-1解説による）
<p>禁止</p> <ul style="list-style-type: none"> ●器具の真下に熱源を置かない 器具の真下に暖房器具などの熱源を置かないでください。変形・変色・火災の原因になります。 ●破損した器具を使用しない 器具が破損した状態で使用しないでください。速やかに電源を切り、工事店・電気店に相談してください。継続使用すると感電・火災・落下・けがの原因になります。 	<ul style="list-style-type: none"> ●屋内の適正な温度・湿度で使用する 屋内の適正温度／湿度（5～35℃／相対湿度10～85％）で使用してください。特に適正湿度を超えて使用すると、感電・故障・発熱の原因になります。 ●清掃の際は必ず電源を切り冷えてから行う やけど・感電・破損の原因になります。
<ul style="list-style-type: none"> ●分解や改造はしない 器具の分解・改造、部品の追加・変更や塗装などはしないでください。落下・感電・変形・火災などの原因になります。 	<p>禁止</p> <ul style="list-style-type: none"> ●光を直視しない 点灯中にランプを直視しないでください。目を痛めることがあります。 ●点灯中・消灯直後に触れない 点灯中や消灯直後は、照明器具が高温になっていることがあるので触れないでください。やけどの原因になります。

LED照明使用上の注意

- 本製品の近くでリモコン(リモートコントローラ)を操作した場合、誤動作することがあります。本製品とリモコンの受信部を離して使用してください。
- ラジオ、ワイヤレス機器は、なるべく本製品から離して使用してください。雑音が入ったり、誤動作したりすることがあります。
- LED照明は、同一型番でも発光色、明るさが異なることがあります。
- 表示が発光するスイッチに使用した場合、スイッチの発光部が暗くなったり点灯しなかったりすることがあります。
- 照射距離が近いと、光むらが発生する場合があります。

お手入れ方法

- 明るく安全に使用するため、以下の方法で定期的に清掃してください。
- 清掃する際は必ず電源を切り、器具が冷えたことを確認してから行ってください。
 - 清掃には、水または薄めた中性洗剤に浸した柔らかい布をよく絞って拭いてください。そのあと洗剤が残らないように水拭きしてください。
 - シンナー、ベンジンなどの揮発性のもので拭いたり、殺虫剤をかけたらないでください。破損、変色の原因になります。

保証とアフターサービス

必ずお読みください。

■保証期間

保証期間は、お買い上げ日より3年間です。
24時間連続使用など、1日20時間以上の長時間使用の場合は、上記の半分の保証期間となります。
※物件または使用環境により保証内容が異なる場合があります。詳しくは担当営業にお問い合わせください。
保証期間内に故障した場合は、お買い上げの販売店にて、お買い上げ日を特定できるものをご提示の上、修理をご依頼ください。無料にて修理させていただきます。保証期間内でも有料になることがあります。詳しくは保証規定をご覧ください。

■保証期間経過後の修理

お買い上げの販売店にご相談ください。修理により製品の機能が維持できる場合には、ご希望により有料にて修理いたします。

■補修用性能部品の保有期間について

当社はこの製品の補修用性能部品を製造打ち切り後、6年間保有しています。性能部品とは、その製品の機能を維持するために必要な部品です。

■アフターサービスについて

ご不明な点はお買い上げの販売店またはLED照明サポートコールにお問い合わせください。

保証規定

保証期間内でも次の場合には原則として有料にさせていただきます。

- ①使用上の誤りおよび不当な修理や改造による故障および損傷
- ②お買い上げ後の取り付け場所の移設・輸送・落下などによる故障および損傷
- ③火災・地震・水害・落雷・その他天災地変・異常電圧・指定外電源（電圧・周波数）の使用などによる故障および損傷
- ④車両・船舶などに搭載された場合に生ずる故障および損傷
- ⑤施工上の不備に起因する故障や不具合
- ⑥法令、取扱説明書で要求される保守点検を行わないことによる故障および損傷
- ⑦日本国以外での使用による故障および損傷

アイリスオーヤマ株式会社 〒980-8510 仙台市青葉区五橋2丁目12番1号 <http://www.irisohyama.co.jp/led/houjin/>

製品に関するお問い合わせは(通話料無料) **LED照明サポートコール 0800-111-5300** (受付時間) 平日9:00～17:00、土・日・祝日9:00～12:00 / 13:00～17:00 (年末年始・夏期休業期間・会社都合による休日を除く)

FAXでのお問い合わせは (通話料無料) **0800-888-2600** Webからのお問い合わせは (メールフォームにご記入のうえ送信してください) **https://www.irisohyama.co.jp/led/houjin/contact/**



共通取扱説明書

保管用 この取扱説明書は大切に保管してください

日本国内専用

LED電球タイプ ダウンライト器具 E17口金用

IRLDDL1765-S3W IRLDDL1775-S3W IRLDDL1710-S3W **専用ランプを必ず使用してください**

このたびはアイリスオーヤマ製品をお買い上げいただき、まことにありがとうございます。ご使用前にこの取扱説明書を必ずお読みになり、正しく安全にご使用ください。また、この取扱説明書は大切に保管してください。

■本器具使用時には、電源スイッチを別途設置してください。

安全上の注意

ここに示した注意は、お使いになる方や他の人々への危害や財産への損害を未然に防止するためのもので、「警告」「注意」の2つに分けて説明しています。いずれも安全に関する重要な内容ですので、必ずお守りください。

図記号の意味

- 注意を促す記号
- してはいけない [禁止] 内容
- しなければならない [指示] 内容

施工担当者様へ

●取り付けが終わりましたら、この取扱説明書を必ずお客様にお渡しください。

警告 誤った取り扱いをすると、人が死亡または重傷を負うおそれがある内容を示しています。

<p>必ず実施</p> <ul style="list-style-type: none"> ●電源は定格電圧・定格周波数で使用する 本照明器具は日本国内のAC100V(電圧変動±6%以内)、周波数50/60Hz専用です。それ以外の電源で使用すると、LEDチップの短寿命や火災の原因になります。 	<p>禁止</p> <ul style="list-style-type: none"> ●断熱材施工不可 断熱材、防音材をかぶせた状態で使用しないでください。火災の原因になります。設置の際は、器具と断熱材、防音材、造営材等と、図のような空間を設けて施工してください。
<ul style="list-style-type: none"> ●施工は施工説明にしたがい確実に行う 施工は電気工事士の有資格者が電気設備の技術基準・内線規定などの法令にしたがい作業してください。施工が正しくないと、落下・感電・火災の原因になります。 	<ul style="list-style-type: none"> ●下向き以外で使用しない 器具は下向き以外で使用しないでください。また、傾斜天井、壁などに取り付けできません。発熱により寿命が短くなる原因になります。
<ul style="list-style-type: none"> ●適合ランプを使用する ランプ交換の際は、必ず取扱説明書通りの種類・ワット数の適合ランプをご使用ください。適合ランプ以外（特に白熱ランプ）をご使用の場合には、過熱により器具が変形・変色したり、落下・感電・火災の原因になります。 ●調光器に取り付ける際は調光器対応LED電球を使用する 器具を調光器に接続する際は調光器対応LED電球を使用してください。非対応のLED電球を取り付けると、不点灯・破損・発煙・短寿命の原因になります。 	<ul style="list-style-type: none"> ●粉塵・オイルミスト・引火性ガスの発生する場所には取り付けない 発熱・発煙・火災の原因になります。 ●分解や改造はしない 器具の分解・改造、部品の追加・変更、塗装などはしないでください。落下・感電・変形・火災の原因になります。 ●破損している照明器具を取り付けない 感電・火災・落下・けがの原因になります。
<p>禁止</p> <ul style="list-style-type: none"> ●可燃物に近づけた設置をしない 可燃物の近くに設置したり、ドアの開閉範囲や家具などを近づける可能性のある場所に取り付けしないでください。被照射物の変形・変色・火災の原因になります。 	

注意 誤った取り扱いをすると、人がけがをしたり、物的損害が発生するおそれがある内容を示しています。

<p>必ず実施</p> <ul style="list-style-type: none"> ●取り付け及び保守・点検作業の際は必ず電源を切る 通電した状態で取り付け工事を行うと、感電や照明器具が破損する原因になります。 ●照明器具の質量に耐える場所に取り付ける ロックウールなどのやわらかい造営面に取り付けしないでください。取り付け部の強度が十分でないと、造営材破損や器具の転倒・落下による火災や感電の原因になります。 	<p>禁止</p> <ul style="list-style-type: none"> ●高温の場所、直射日光の当たる場所には取り付けない 器具の劣化・腐食・落下の原因になります。 ●雨水のかかる場所、湿気が多い場所には取り付けない 水滴や湿気により絶縁不良となり、漏電・感電の原因になります。 ●振動・衝撃をあたえない 落下・破損の原因になります。 ●酸や塩素などの腐食性ガスの発生する場所、さびやすい場所には取り付けない 腐食や落下の原因になります。
-----------------------------------------------------------------------------------------------------------------------------------------------------------------------------------------------------------------------------------------------------------	-------------------------------------------------------------------------------------------------------------------------------------------------------------------------------------------------------------------------------------------------------------------------------------------------------

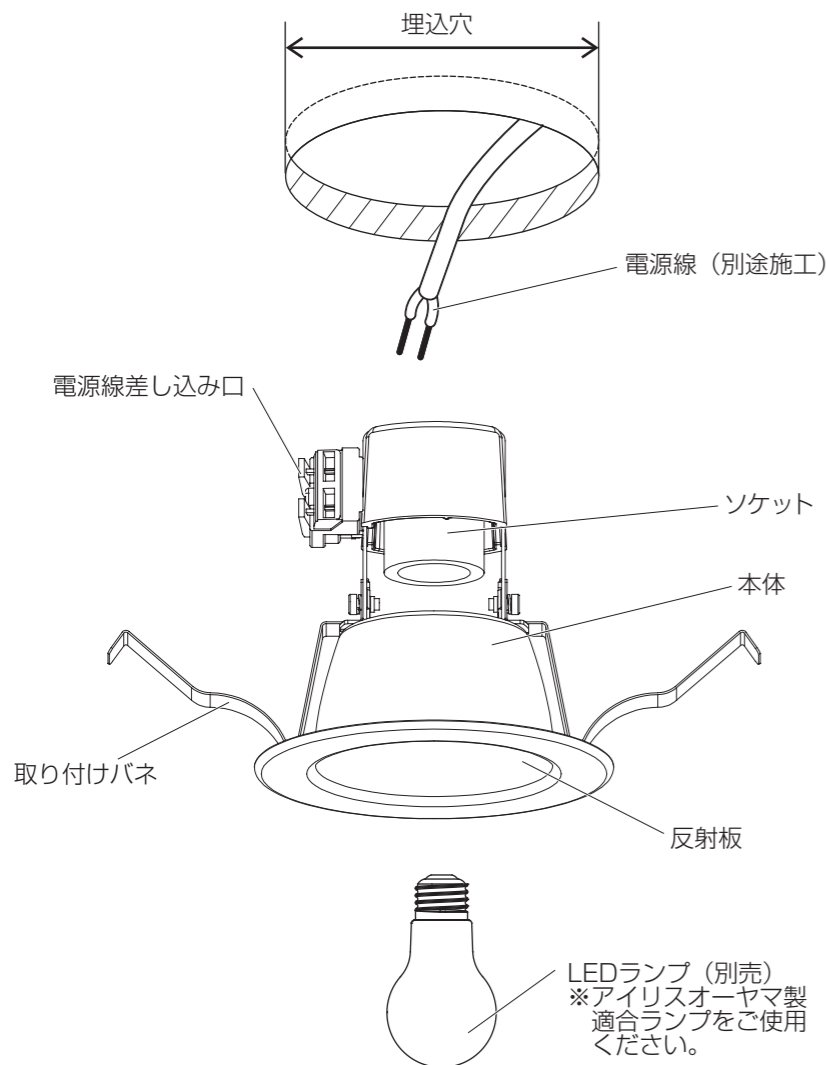
その他の注意 設置や取り扱いについての注意です。

- 硫黄成分がある場所には取り付けしないでください。メッキ工場のように硫黄成分を含むガス・蒸気・液体にさらされるおそれがある場所では使用しないでください。光学性能に影響を与える場合があります。
- 器具は水平天井以外には取り付けしないでください。傾斜天井、壁などには取り付けできません。発熱により寿命が短くなったり落下したりする原因になります。
- 間引き点灯の場合は、分岐回路を設け、そのスイッチで消灯してください。
- 防犯カメラやビデオカメラを介して照射面を見た際、カメラのモニターや録画画像に縞模様やちらつきが見える場合があります。

各部の名称と取付環境

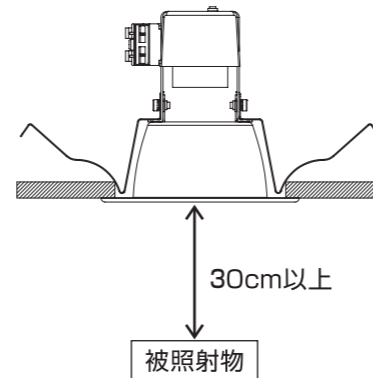
- 下図に示す取り付け方以外で取り付けないでください。
- 不足している部品がある場合は、お買い上げの販売店またはサポートコールまでご連絡ください。

照明器具の各部の名称



照射距離について

- 照射距離により被照射面が変色・変質するおそれがあります。被照射物との距離は、壁面も含めて 30cm 以上の十分な距離を確保してください。



加湿環境についての注意

本器具は、霧(ミスト)環境での使用は考慮されていません。本器具に霧状の水分が直接噴霧される環境には設置しないでください。感電・故障・発熱の原因になります。

仕様

器具品番	定格電圧	周波数	適合ランプ
IRLDDL1765-S3W IRLDDL1775-S3W IRLDDL1710-S3W	AC100V	50/60Hz	アイリスオーヤマ製 E17口金LEDランプ 消費電力：4.4Wまで

※商品の仕様は予告なく変更することがあります。

ランプの交換

1. スイッチを切ります。



注意

- ランプ交換の際は、濡れた手でさわらないでください。感電・事故の原因になります。
- ランプ交換の際は、器具やランプが十分に冷えている事を確認してください。やけどやランプ破損の原因になります。

2. ランプを交換します。

カバーの中へ手を差し入れてランプを交換します。



警告

器具表示の指定ワット数を超えるランプは使用しないでください。短寿命や器具破損の原因になります。



注意

ランプは乱暴に取り扱わないでください。ランプ破損などの原因になります。

取り付け方



注意

- 作業前に、器具が熱くないことを確認してください。

1

施工前の確認

器具重量に耐えられるよう、取り付け部の強度を確保してください。傾斜天井、壁面、ロックウール等のやわらかい天井には取り付けないでください。

2

分電盤ブレーカー及び電源スイッチを切り電源を遮断する

使用する配線器具の電源を必ず遮断してください。



注意

電源を遮断しないで作業をすると、感電のおそれがあります。

3

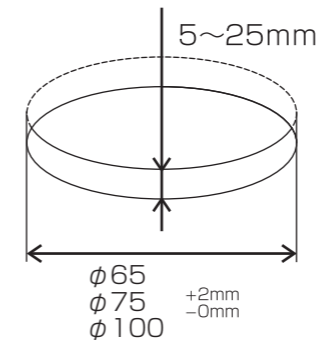
天井に埋込穴をあける



注意

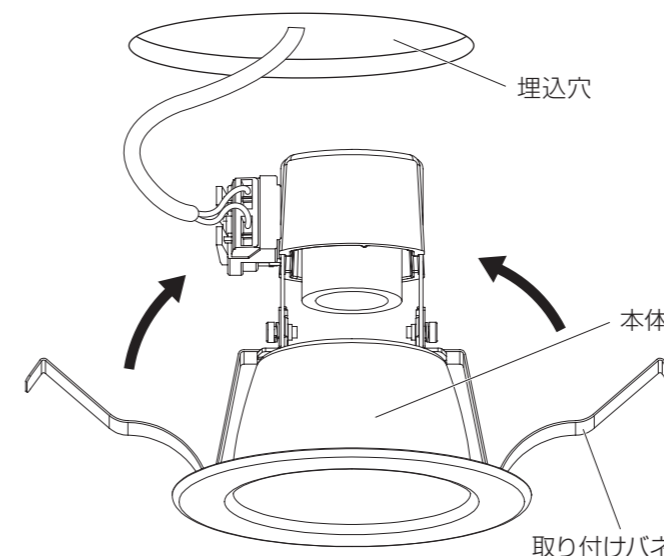
取り付け部の強度が不足していたり、埋込穴寸法が指定より大きい場合、器具落下や光漏れの原因になるので、ダウンライトカッターの使用をおすすめします。

埋込穴寸法	天井材厚
IRLDDL1765-S3W φ65 +2mm -0mm	5~25mm
IRLDDL1775-S3W φ75 +2mm -0mm	
IRLDDL1710-S3W φ100 +2mm -0mm	



5

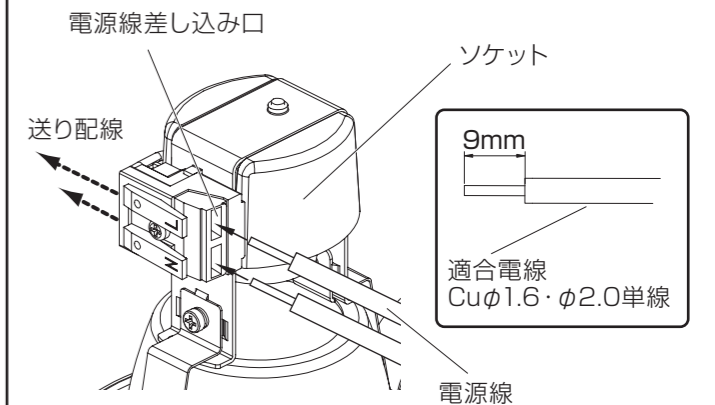
埋込穴に取り付けバネを曲げながら本体を入れ、取り付ける



4

電源線を接続する

ソケット電源線差し込み口のストリップゲージに合わせて電源線の被覆をむき、電源線差し込み口に確実に差し込みます。送り配線を使用するときは、照明器具専用とします。(送り容量15A以下) 電源線を外すときは電源線差し込み口下部のリリース穴にマイナスドライバーを差し込み、電源線を引き抜きます。

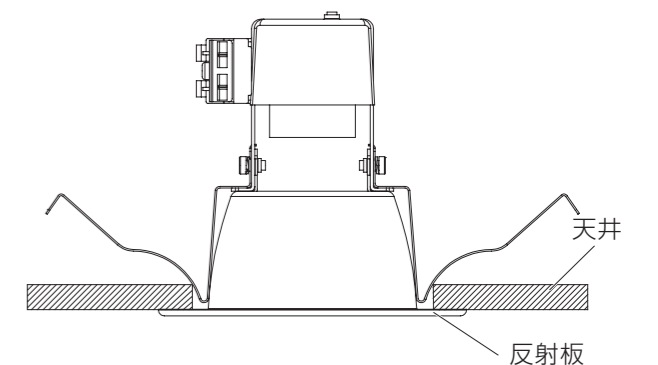


警告

適合電線を使用し、確実に接続してください。接続が不完全な場合、火災の原因になります。

6

天井と反射板の間に隙間がないか確認する



7

指定のLEDランプを確実に取り付ける



警告

指定ランプをソケットに確実に取り付けてください。取り付け方がゆるいと、不点灯や落下の原因になります。