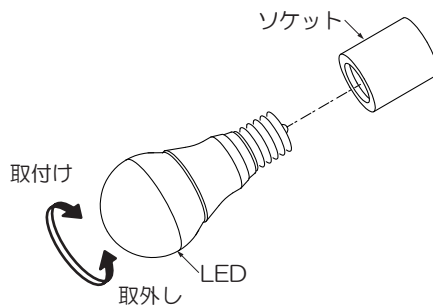


LED交換方法

警告 必ず電源を切り、器具とLEDが冷めてから交換してください。感電・やけどの原因となります。

- 古いLEDを取外してください。
- 新しいLEDをソケットに最後まで確実にねじ込んでください。



※適合LED以外は使用不可。

警告

LEDは必ず器具表示または本説明書のものを使用してください。表示以外のLEDを使用すると火災の原因となります。
LEDの取付けが不完全な場合、落下・不点の原因となります。

ご使用に関して

【周囲の影響】

器具の近くで使用すると以下の現象がまれにあります。

- ラジオやテレビ等の音響・映像機器への雑音。
- リモコン機器(エアコン等)のリモコンが動作しにくくなる。
- トランシーバやラジオコンのコントローラ等の無線機により器具が点滅する。

※異常を感じた場合は、販売店、工事店、または弊社「CSセンター」までお申し出ください。

【ご注意】

- 器具に殺虫剤等をかけないでください。変質・変色の原因となります。
- オフライト(ホタル)の付いた壁スイッチには使用しないでください。壁スイッチを切にしても器具が消灯しないことがあります。

警告

LEDを直視するのはおやめください。目に悪影響を及ぼすおそれがあります。

保証について

- 保証について
この商品の保証期間は1年です。但し、消耗品は除きます。詳細は弊社カタログをご参照ください。
※保証期間の例外
24時間連続使用など、1日20時間以上の長時間使用の場合は、上記の半分の期間とします。
- 保証書について
保証書が必要な場合は、下記「LED照明サポートコール」までお申し出ください。
- 補修用性能部品の保有期間
弊社は照明器具の補修用性能部品を、製造打ち切り後最低6年間保有しています。補修用性能部品(同等の機能を有する代替品含む)とは、その製品の機能を維持するために必要な部品です。

点検とお手入れ方法

1. 明るく安全に使用するために6カ月に1回程度、点検および清掃を行うことをおすすめします。

(1)点検項目

- LEDが切れていませんか。
- 正常に点灯しますか。
- 天井との取付部、各部品の合わせ目に異常なガタツキ、ゆるみはありませんか。
- 可動部は異常なく動作しますか。
- 異常な臭い、音、発熱はありませんか。
- カバー(セード)等にひび、割れ、変形等が発生していませんか。

(2)清掃(安全のため、電源を切ってから行ってください。) 器具のお手入れは柔らかい布で軽く拭いてください。

- 汚れがひどい場合は、薄めた中性洗剤を含ませた布をよく絞って拭き、洗剤が残らないように水を含ませた布で2度拭きした後、乾いた柔らかい布で仕上げてください。
- シンナー、ベンジン等の揮発性のものは使用しないでください。

2. 異常時の処置

異常を感じた場合は、速やかに電源を切って、販売店、工事店、または弊社「CSセンター」までお申し出ください。(部品等の取り替えは勝手にしないでください。)

アイリスオーヤマ株式会社

〒980-8510
仙台市青葉区五橋2丁目12番1号

法人向けLED照明
ホームページ

<http://www.irisohyama.co.jp/led/houjin/>

製品に関するお問い合わせは(通話料無料)

LED照明サポートコール

0800-111-5300

〈受付時間〉平日9:00~17:00、土・日・祝日9:00~12:00/13:00~17:00
(年末年始・夏期休業期間・会社都合による休日を除く)

FAXでのお問い合わせは
(通話料無料)

0800-888-2600

Webからのお問い合わせは
(メールフォームにご記入のうえ送信してください)

<https://www.irisohyama.co.jp/led/houjin/contact/>



施工・取扱説明書

保管用

品番 SP-2610

このたびは、お買い上げいただき、まことにありがとうございます。

お客様へ

- ご使用前に安全上のご注意と取扱説明をよくお読みのうえ、正しく安全にお使いください。
- 施工には電気工事士の資格が必要です。必ず販売店・工事店にご依頼ください。
- 本説明書は大切に保管してください。

工事店様へ

- 施工前に安全上のご注意と施工説明をよくお読みのうえ、正しく施工してください。

安全上のご注意 必ずお守りください。

警告

この表示は「取扱いを誤った場合、使用者が死亡または重傷を負うことが想定される内容」を示します。

注意

この表示は「取扱いを誤った場合、使用者が傷害を負うか物的損害の発生が想定される内容」を示します。

警告

 警告 傾斜天井のダクト 壁面のダクト 床面のダクト 破損・変形・不安定なダクト	この器具は天井取付専用(配線ダクト取付式)です。指定場所以外には取付けしないでください。火災・落下の原因となります。	 禁止 器具に荷重をかけたり、布や紙等の可燃物で覆わないでください。器具の真下にストーブ等の温度の高くなるものを置かないでください。火災・感電・落下の原因となります。
	器具本体表示または本説明書に従って施工してください。施工に不備があると、火災・感電・落下の原因となります。	
 水ぬれ禁止	この器具は非防水です。湿気が多い場所や屋外で使用しないでください。火災・感電の原因となります。	 警告 0.1m以内で照射しないでください。照射物の変色・火災のおそれがあります。 0.1m以上
 禁止	周囲温度-5~35℃以外では使用しないでください。火災の原因となります。	

注意

 警告	電気工事が必要な場合は、電気設備の技術基準に従って有資格者が行ってください。一般の方の工事は法律で禁止されています。 ●照明器具には寿命があります。設置して8~10年経つと、外観に異常がなくても内部の劣化が進行しています。点検・交換してください。 ※使用条件は周囲温度30℃、1日10時間点灯、年間3000時間点灯。 周囲温度が高い場合、点灯時間が長い場合は、寿命が短くなります。 ●3年に1回は、工事店等の専門家による点検をお受けください。点検せずに長時間使い続けると、まれに、発煙、発火、感電等に至るおそれがあります。
---------------	---

- 施工前に施工説明をよくお読みのうえ、正しく施工してください。
- 本説明書は必ずお客様にお渡しください。

仕様

- 屋内専用
- 天井取付専用(配線ダクト取付式)

- 適合LED以外は使用不可
- 調光不可

品番	SP-2610
配光	1/2照度角 70°
定格電圧	交流 100V
周波数	50/60Hz兼用
器具重量	約0.7kg

ランプ別売 ※ランプは別途ご用意ください。

ランプ/消費電力 LEDランプは60W形相当E26まで使用可能/最大8.1Wまで

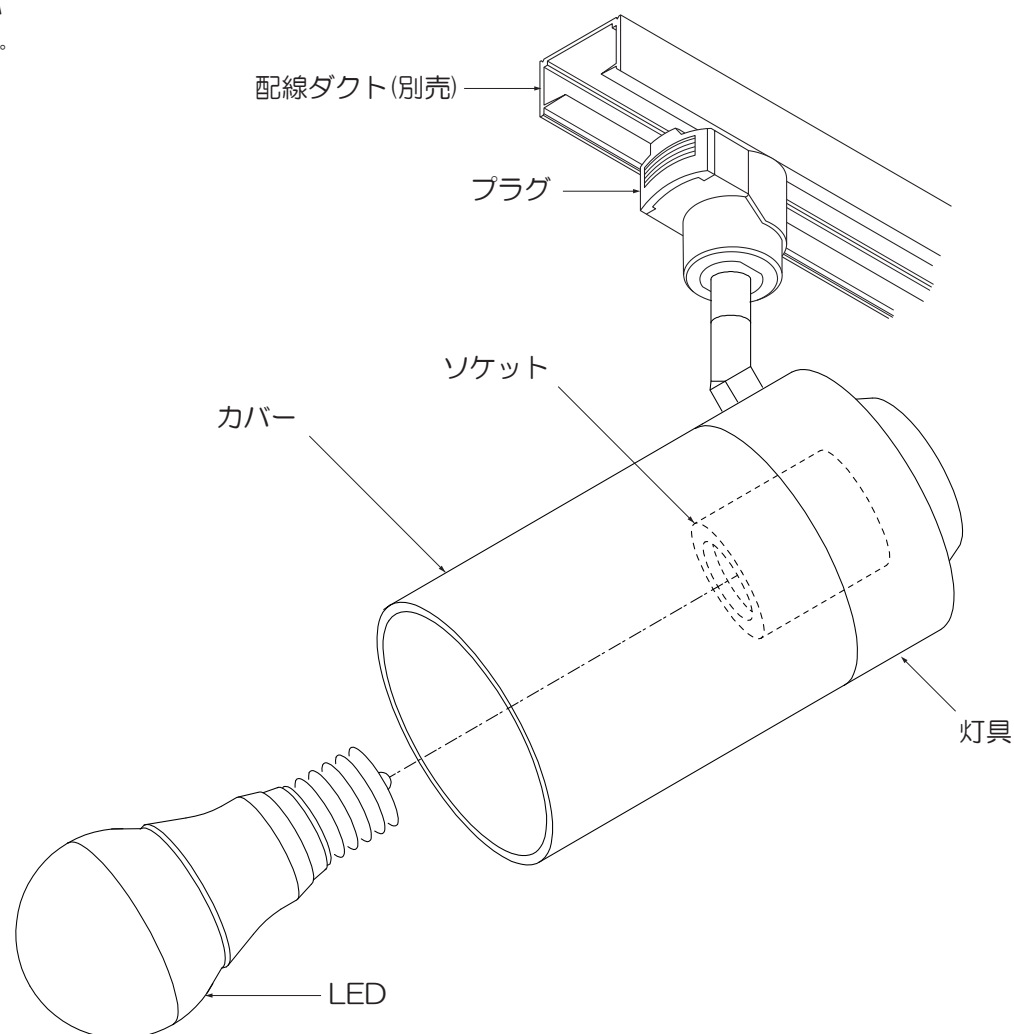
推奨LEDランプ一覧

- LDA9L-G-6T3 アイリスオーヤマ(株)製

注意 上記以外のLEDランプをご使用になられますと、短寿命になる恐れがあります。

各部の名称

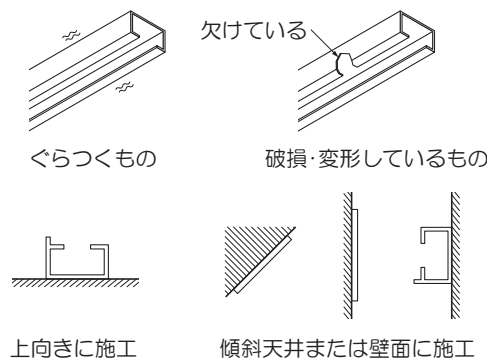
※下図は、簡略した図です。



施工説明

① 取付け前の注意事項について

- 使用できないもの(配線ダクト)

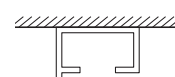


警告

上記のような配線ダクトや施工場所には、器具を取付けしないでください。火災・感電・落下の原因となります。配線ダクトの交換・取付けは資格が必要です。工事店・電器店に依頼してください。

- 使用できるもの(配線ダクト)

<天井取付け専用>



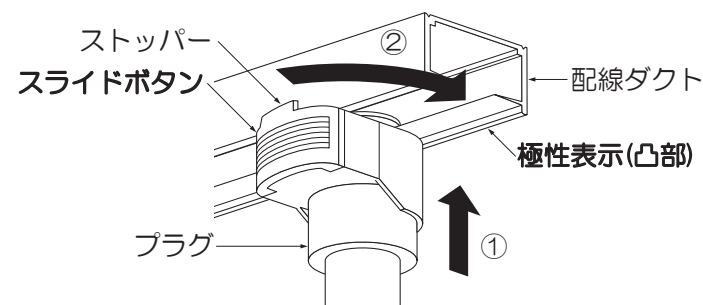
警告

配線ダクトは十分な強度で取付けられていることを必ず確認してください。火災・感電・落下の原因となります。

② プラグを取付ける(作業前、必ず電源を切る)

- ①配線ダクトの極性表示(凸部)の反対側にスライドボタンを合わせ、プラグを差し込んでください。
- ②右に90°回してください。

※スライドボタンを下げずに左右に力を加え、動かないことを確認してください。

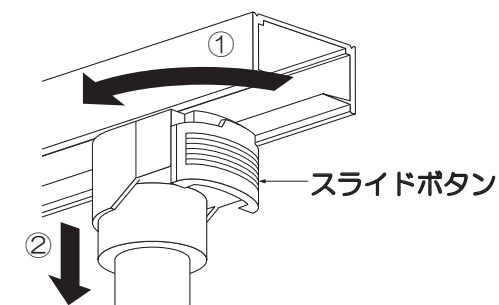


警告

取付けが不完全な場合、落下・不点の原因となります。 定格以外の電圧では使用しないでください。火災・感電の原因となります。

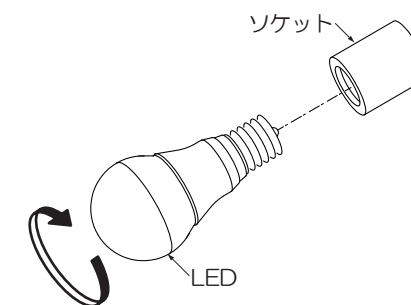
<プラグを取外す場合>

- ①②スライドボタンを引き下げ、左に90°回して取外してください。



③ LEDを取付ける

- LEDをソケットに最後まで確実にねじ込んでください。

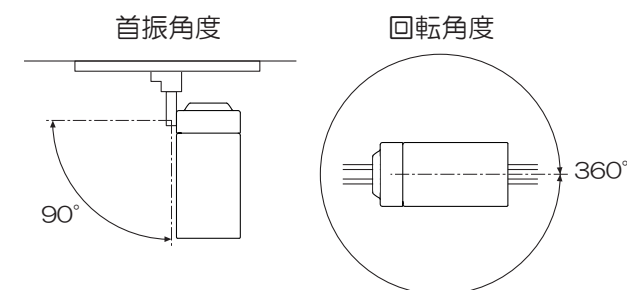


警告

LEDの取付けが不完全な場合、落下・不点の原因となります。

④ 灯具の角度調整

- 灯具可動範囲



警告

無理な力を加え、灯具の可動範囲を超えて動かさないでください。火災・感電・落下の原因となります。

注意

点灯中や消灯直後はLEDが高温になっていますので、さわらないでください。やけどの原因となります。

他の器具を照射しないでください。照射の際の熱により、焼損・故障の原因となります。