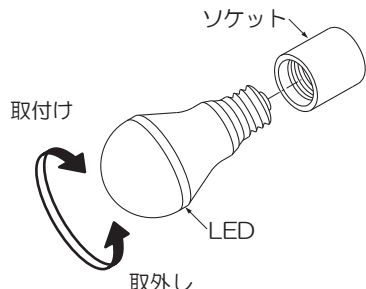


## LED交換方法

**警告** 必ず電源を切り、器具とLEDが冷めてから交換してください。感電・やけどの原因となります。

- 古いLEDを取外してください。
- 新しいLEDをソケットに最後まで確実にねじ込んでください。



※適合LED以外は使用不可。

### 警告

LEDは必ず器具表示または本説明書のものを使用してください。表示以外のLEDを使用すると火災の原因となります。  
LEDの取付けが不完全な場合、落下・不点の原因となります。

## ご使用に関して

### 【周囲の影響】

器具の近くで使用すると以下の現象がまれにあります。

- ラジオやテレビ等の音響・映像機器への雑音。
- リモコン機器(エアコン等)のリモコンが動作しにくくなる。
- トランシーバやラジオコンのコントローラ等の無線機により器具が点滅する。

※異常を感じた場合は、販売店、工事店、または弊社「CSセンター」までお申し出ください。

### 【ご注意】

- 器具に殺虫剤等をかけないでください。変質・変色の原因となります。
- オフライト(ホタル)の付いた壁スイッチには使用しないでください。壁スイッチを切にしても器具が消灯しないことがあります。

### 警告

LEDを直視するのはおやめください。目に悪影響を及ぼすおそれがあります。

## 保証について

- 保証について  
この商品の保証期間は1年です。但し、消耗品は除きます。詳細は弊社カタログをご参照ください。  
※保証期間の例外  
24時間連続使用など、1日20時間以上の長時間使用の場合は、上記の半分の期間とします。
- 保証書について  
保証書が必要な場合は、下記「LED照明サポートコール」までお申し出ください。
- 補修用性能部品の保有期間  
弊社は照明器具の補修用性能部品を、製造打ち切り後最低6年間保有しています。補修用性能部品(同等の機能を有する代替品含む)とは、その製品の機能を維持するために必要な部品です。

## 点検とお手入れ方法

1. 明るく安全に使用するために6カ月に1回程度、点検および清掃を行うことをおすすめします。

### (1)点検項目

- LEDが切れていませんか。
- 正常に点灯しますか。
- 取付面との取付部、各部品の合わせ目に異常なガタつき、ゆるみはありませんか。
- 可動部は異常なく動作しますか。
- 異常な臭い、音、発熱はありませんか。
- カバー(セード)等にひび、割れ、変形等が発生していませんか。

### (2)清掃 (安全のため、電源を切ってから行ってください。) 器具のお手入れは柔らかい布で軽く拭いてください。

- 汚れがひどい場合は、薄めた中性洗剤を含ませた布をよく絞って拭き、洗剤が残らないように水を含ませた布で2度拭きした後、乾いた柔らかい布で仕上げてください。
- シンナー、ベンジン等の揮発性のものは使用しないでください。

### 2. 異常時の処置

異常を感じた場合は、速やかに電源を切って、販売店、工事店、または弊社「CSセンター」までお申し出ください。(部品等の取り替えは勝手にしないでください。)

アイリスオーヤマ株式会社 〒980-8510 法人向けLED照明 ホームページ <http://www.irisohyama.co.jp/led/houjin/>  
仙台市青葉区五橋2丁目12番1号

製品に関するお問い合わせは(通話料無料) **0800-111-5300** (受付時間) 平日9:00~17:00、土・日・祝日9:00~12:00/13:00~17:00 (年末年始・夏期休業期間・会社都合による休日を除く)

FAXでのお問い合わせは (通話料無料) **0800-888-2600** Webからのお問い合わせは (メールフォームにご記入のうえ送信してください) <https://www.irisohyama.co.jp/led/houjin/contact/>



# 施工・取扱説明書

保管用

品番 SP-1721

このたびは、お買い上げいただき、まことにありがとうございます。

お客様へ

- ご使用前に安全上のご注意と取扱説明をよくお読みのうえ、正しく安全にお使いください。
- 施工には電気工事士の資格が必要です。必ず販売店・工事店にご依頼ください。
- 本説明書は大切に保管してください。

工事店様へ

- 施工前に安全上のご注意と施工説明をよくお読みのうえ、正しく施工してください。

## 安全上のご注意 必ずお守りください。

**警告**

この表示は「取扱いを誤った場合、使用者が死亡または重傷を負うことが想定される内容」を示します。

**注意**

この表示は「取扱いを誤った場合、使用者が傷害を負うか物的損害の発生が想定される内容」を示します。

## 警告

<p><b>！</b> 厳守</p>	<p>この器具は天井・壁面取付兼用です。指定場所以外には取付けしないでください。火災・落下の原因となります。</p>	<p><b>禁止</b></p> <p>器具に荷重をかけたり、布や紙等の可燃物で覆わないでください。器具の真下にストーブ等の温度の高くなるものを置かないでください。火災・感電・落下の原因となります。</p>
	<p>器具本体表示または本説明書に従って施工してください。施工に不備があると、火災・感電・落下の原因となります。</p>	<p><b>分解禁止</b></p> <p>器具の改造、部品の変更は行わないでください。火災・感電・落下等の原因となります。</p>
<p><b>！</b> 水ぬれ禁止</p>	<p>この器具は非防水です。湿気の多い場所や屋外で使用しないでください。火災・感電の原因となります。</p>	<p>0.1m以内で照射しないでください。照射物の変色・火災のおそれがあります。</p>
<p><b>禁止</b></p>	<p>周囲温度-5~35℃以外では使用しないでください。火災の原因となります。</p>	<p><b>！</b> 厳守</p> <p>調光器との併用はできません。火災の原因となります。調光機能が付いた壁スイッチの場合は、一般の入切用スイッチに交換が必要です。</p> <p>煙・臭い等の異常を感じたら、すぐに電源を切ってください。火災・感電の原因となります。異常がおさまったことを確認したのち、工事店、お買い上げの販売店、または弊社「LED照明サポートコール」にご相談ください。</p>

## 注意

<p><b>！</b> 厳守</p>	<p>電気工事が必要な場合は、電気設備の技術基準に従って有資格者が行ってください。一般の方の工事は法律で禁止されています。</p> <p>●照明器具には寿命があります。設置して8~10年経つと、外観に異常がなくても内部の劣化が進行しています。点検・交換してください。 ※使用条件は周囲温度30℃、1日10時間点灯、年間3000時間点灯。 周囲温度が高い場合、点灯時間が長い場合は、寿命が短くなります。</p> <p>●3年に1回は、工事店等の専門家による点検をお受けください。点検せずに長時間使い続けると、まれに、発煙、発火、感電等に至るおそれがあります。</p>
------------------------	----------------------------------------------------------------------------------------------------------------------------------------------------------------------------------------------------------------------------------------------------------------------------------------------------

- 施工前に施工説明をよくお読みのうえ、正しく施工してください。
- 本説明書は必ずお客様にお渡しください。

## 仕様

- 屋内専用
- 天井・壁面取付兼用
- 木ネジ取付方式
- 適合LED以外は使用不可
- 調光不可

品番	SP-1721
配光	1/2照度角 60°
定格電圧	交流 100V
周波数	50/60Hz兼用
器具重量	約0.9kg
電源接続	端子台

**ランプ別売** ※ランプは別途ご用意ください。

ランプ/消費電力 LEDランプは40W形相当E17まで使用可能/最大5.2Wまで

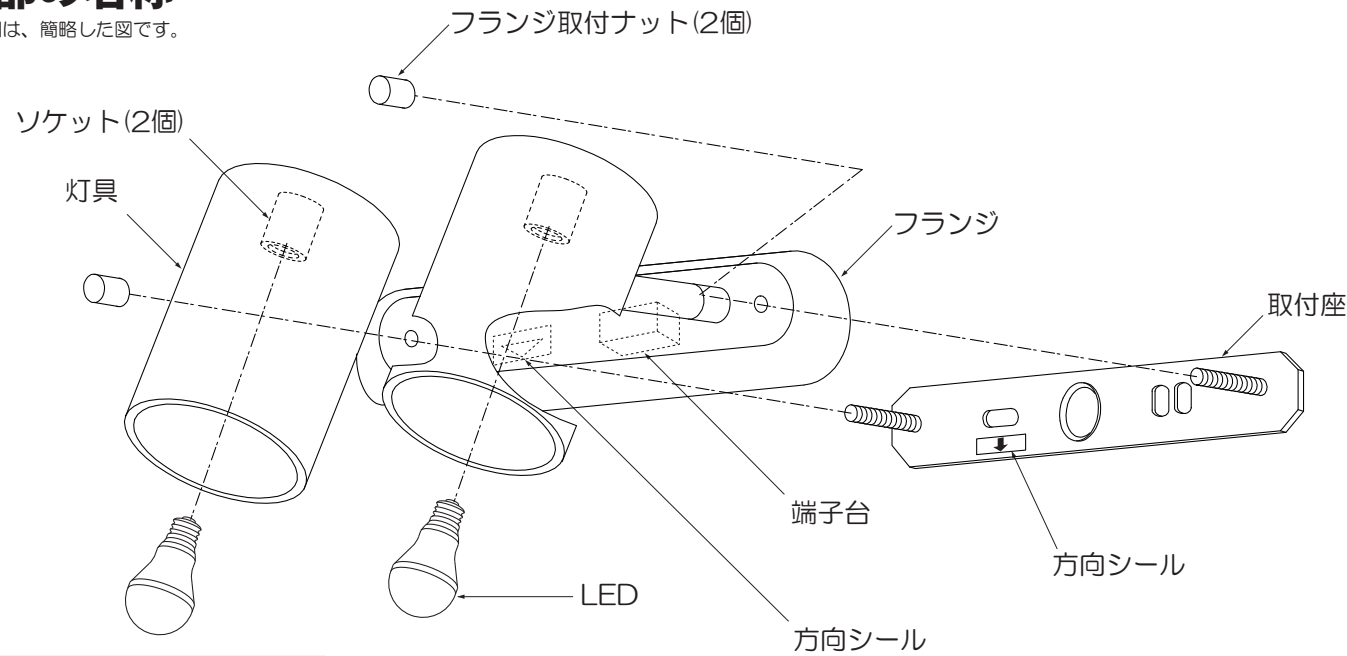
### 推奨LEDランプ一覧

- LDA5L-G-E17-4T3 アイリスオーヤマ(株)製

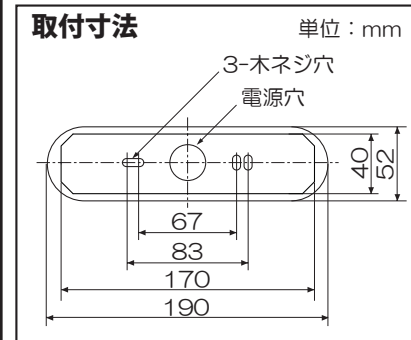
**注意** 上記以外のLEDランプをご使用になられますと、短寿命になる恐れがあります。

## 各部の名称

※下図は、簡略した図です。



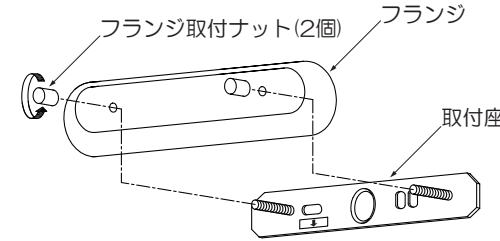
**付属部品**  
木ネジ座付 (2本)



## 施工説明

### ① 取付座を外す

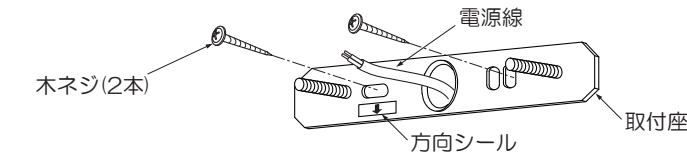
- フランジ取付ナット(2個)を外し、フランジから取付座を外してください。



### ② 取付座を付ける

- 取付面が充分乾燥してから器具を取付けてください。乾燥が不十分だと器具のメッキ部や塗装部が侵されたり、絶縁不良の原因となります。
- 取付座の電源穴に電源線を通し、木ネジ(2本)で取付面の補強材のある位置に取付けてください。

※壁面取付の場合は、方向シールの表示に従って取付けてください。

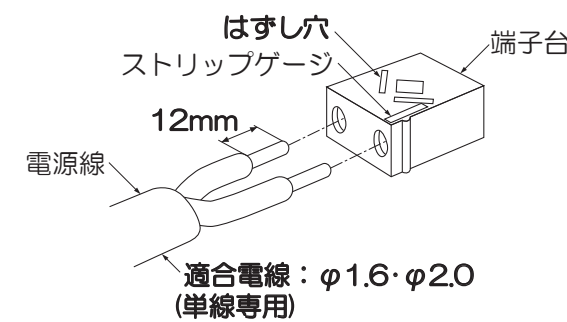


### 警告

取付部、補強材へのねじ込み寸法が、20mm以下の場合、落下の原因となります。  
既に使用されたネジ穴の再利用はしないでください。落下の原因となります。

### ③ 電源線を接続する(作業前、必ず電源を切る)

- 電源線を端子台に適切、確実に差し込んでください。



### 警告

適合電線を使用し、確実に接続してください。接続が不完全な場合、火災の原因となります。  
定格以外の電圧では使用しないでください。火災・感電の原因となります。

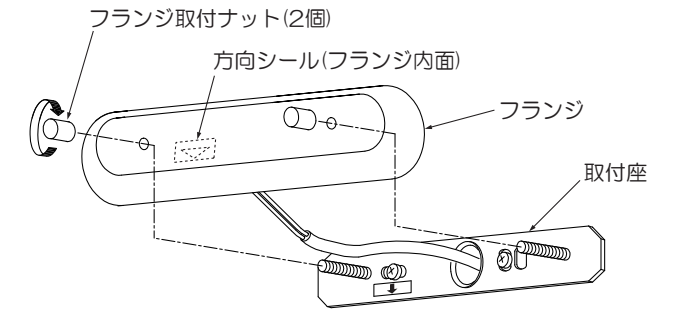
### <電源線を取外す場合>

- マイナスドライバー等ははずし穴に差し込み、電源線を引き抜いてください。

### ④ フランジを取付ける

- フランジを取付座にセットし、フランジ取付ナット(2個)で確実に締め付け固定してください。

※壁面取付の場合は、方向シールの表示に従って取付けてください。

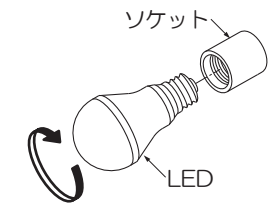


### 警告

取付けが不完全な場合、落下の原因となります。

### ⑤ LEDを取付ける

- LEDをソケットに最後まで確実にねじ込んでください。

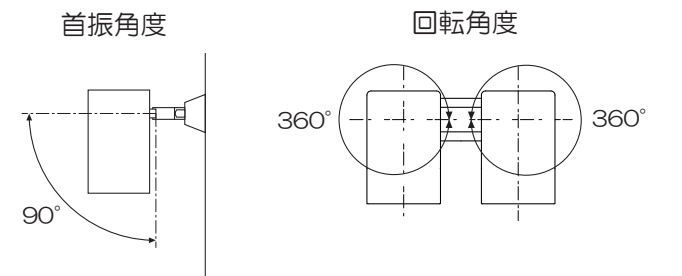


### 警告

LEDの取付けが不完全な場合、落下・不点の原因となります。

### ⑥ 灯具の角度調整

- 灯具可動範囲



### 警告

無理な力を加え、灯具の可動範囲を超えて動かさないでください。火災・感電・落下の原因となります。

### 注意

点灯中や消灯直後はLEDが高温になっていますので、さわらないでください。やけどの原因となります。

他の器具を照射しないでください。照射の際の熱により、焼損・故障の原因となります。