

お客様へ ●安全に長くお使いいただくために大切な内容です。必ずお読みください。

共通取扱説明書

保管用



# LED電球タイプ ガーデンライト器具 E17口金用

## TEE9-E17S/TEE9-E17B/TEE6-E17S/TEE6-E17B

## TEE9-E17KS/TEE9-E17KB/TEE6-E17KS/TEE6-E17KB

## TEE9-E17GS/TEE9-E17GB/TEE6-E17GS/TEE6-E17GB

このたびはアイリスオーヤマ製品をお買い上げいただき、まことにありがとうございます。  
取扱説明書を必ずお読みになり、正しく安全にご使用ください。また、この取扱説明書は大切に保管してください。  
お客様へ：この器具の取り付け工事は必ず電気工事店(有資格者)にご依頼ください。一般の方の工事は法律で禁じられています。  
工事店様へ：工事が終わりましたら、この取扱説明書を必ずお客様にお渡しください。

### 安全上の注意

ここに示した注意は、お使いになる方や他の人々への危害や財産への損害を未然に防止するためのもので、「警告」「注意」の2つに分けて説明しています。  
いずれも安全に関する重要な内容ですので、必ずお守りください。

### 図記号の意味



注意を促す記号



してはいけない [禁止] 内容



しなければならない [指示] 内容

### 施工担当者様へ

●工事が終わりましたら、この取扱説明書を必ずお客様にお渡しください。

### 警告

誤った取り扱いをすると、人が死亡または重傷を負うおそれがある内容を示しています。



必ず実施

●点灯異常の際は電源を切る  
異常を感じたときは速やかに電源を切ってください。放置しますと火災・落下によるけがの原因になります。ご購入の販売店、またはLED照明サポートコールにお問い合わせください。

●取り付け及び保守作業の際は、必ず電源を切る  
通電した状態で取り付け工事などを行うと、感電や器具破損の原因になります。

●施工は、施工説明にしたがい確実に  
施工は電気工事士の有資格者が電気設備の技術基準・内線規程にしたがって行ってください。施工に不備がありますと、落下・感電・火災の原因になります。

●土壌のしっかりしたところに設置する  
設置に不備があると、器具倒れの原因になります。

●アース工事を行う  
アース工事は電気設備技術基準に従い確実に行ってください。アース工事が不完全な場合は、感電の原因となります。(D種接地工事)



禁止

●可燃物を近づけない  
器具を布や紙の可燃物で覆ったり、被せたり、燃えやすいものに近づけないでください。また、可燃物の近くに取り付けられないでください。近すぎると被照射物の変形、変色、火災の原因になります。

●分解・改造しない  
器具の分解、改造及び、部品を追加変更したり塗装しないでください。落下・感電・変形・火災などの原因になります。

●指定以外の取付面で使用しない  
器具は地中埋込み取り付け専用です。指定以外の取付面で取り付けできません。器具の倒れや感電、火災の原因になります。

●調光器(ライトコントロール)を使用しない  
調光器との併用はできません。破損、不点灯、発火の原因になります。

●白熱電球を使用しない  
破損、不点灯、発火の原因になります。

### 注意

誤った取り扱いをすると、人がけがをしたり、物的損害が発生するおそれがある内容を示しています。



必ず実施

●定格電圧(100V)±6%内の電源電圧で使用する  
器具に表示された電源電圧(定格電圧±6%以内)以外の電圧で使用しないでください。間違えて使用すると、LEDチップの短寿命、火災の原因になります。定格電圧は器具を取り付ける前に必ず確認してください。

●適正温度で使用する  
この器具は5~30℃で使用するよう設計しております。高温で使用すると火災の原因になります。



禁止

●草や木で器具が覆われる場所で使用しない  
火災、故障の原因になります。



禁止

●振動・衝撃をあたえない  
振動や衝撃のあるところでは使用しないでください。落下や器具破損の原因になります。

●塩害地域・腐食性ガスの発生する場所に取り付け  
海上や臨海部などの重塩害地、沿岸部の塩害地には使用しないでください。早期の錆発生、器具落下の原因となります。また、酸などの腐食性ガスの発生する場所では使用しないでください。器具の腐食や落下の原因になります。

●粉塵・ガスの発生する場所に取り付け  
粉塵の多いところ、または引火性ガスのあるところでは使用しないでください。発火・発煙・発熱の原因になります。

### 警告

誤った取り扱いをすると、人が死亡または重傷を負うおそれがある内容を示しています。



必ず実施

●ランプ交換・お手入れの際は電源を切る  
ランプ交換やお手入れの際は電源を切ってください。感電、やけどの原因になります。

●点灯異常の際は電源を切る  
異常を感じたときは速やかに電源を切ってください。放置しますと火災・落下によるけがの原因になります。工事店・電気店にご相談ください。

●適合ランプを使用する  
ランプ交換の際は、必ず取扱説明書通りの種類・ワット数の適合ランプをご使用ください。適合ランプ以外をご使用の場合には、過熱により器具が変形・変色したり、火災の原因になります。



禁止

●可燃物を近づけない  
器具を布や紙の可燃物で覆ったり、被せたり、燃えやすいものに近づけないでください。また、可燃物の近くに取り付けられないでください。近すぎると被照射物の変形・変色・火災の原因になります。

●分解・改造しない  
器具の分解、改造及び、部品を追加変更したり塗装しないでください。落下・感電・変形・火災などの原因になります。

### 注意

誤った取り扱いをすると、人がけがをしたり、物的損害が発生するおそれがある内容を示しています。



必ず実施

●定期的に点検する  
設置して8~10年経つと、外観に異常がなくても劣化は進行します。数年に1回は専門家(工事店・電気店)による点検を実施してください。点検せずに長時間使用を続けると、まれに、発煙・発火・感電などの原因になります。  
※使用条件：周囲温度30℃、1日10時間点灯、年間3,000時間点灯した場合。(JIS C8105-1解説による)



禁止

●光を直視しない  
点灯時直視しないでください。目を痛める可能性があります。

●使用中・使用直後に触らない  
点灯中や消灯直後は器具が高温のため触らないでください。やけどの原因になります。

### LED照明器具 使用上の一般注意

- ラジオ、ワイヤレス機器は、なるべく照明器具から離して使用してください。雑音が入ったり、誤作動したりすることがあります。
- LED照明は、同一型番でも発光色、明るさが異なることがあります。
- 表示が発光するスイッチに使用した場合、発光部が暗くなったり点灯しなかったりすることがあります。
- 照射距離が近い場合、光むらが発生することがあります。

### お手入れ方法

- 明るく安全に使用するため、以下の方法で定期的に清掃してください。
- 清掃する際は必ず電源を切り、LEDユニットや器具が冷えたことを確認してから行ってください。
  - 清掃には、水または薄めた中性洗剤に浸した柔らかい布をよく絞って拭いてください。そのあと洗剤が残らないように水拭きしてください。
  - シンナー、ベンジンなど揮発性のもので拭いたり、殺虫剤をかけたりしないでください。破損、変色の原因になります。

### 保証とアフターサービス

必ずお読みください

#### ■保証期間

保証期間は、お買い上げ日より5年間です。  
24時間連続使用など、1日20時間以上の長時間使用の場合は、上記の半分の保証期間となります。  
※物件または使用環境により保証内容が異なる場合があります。詳しくは担当営業にお問い合わせください。  
保証期間中に故障した場合は、お買い上げの販売店にて、お買い上げ日を特定できるものをご提示の上、修理をご依頼ください。無料にて修理させていただきます。詳しくは保証規定をご覧ください。

#### ■保証期間経過後の修理

お買い上げの販売店にご相談ください。修理により製品の機能が維持できる場合には、ご要望により有料にて修理いたします。

#### ■補修用性能部品の保有期間について

当社はこの製品の補修用性能部品を製造打ち切り後、最低6年間保有しています。性能部品とは、その製品の機能を維持するために必要な部品です。

#### ■アフターサービスについて

ご不明な点はお買い上げの販売店またはLED照明サポートコールにお問い合わせください。

#### 保証規定

保証期間内でも次の場合には原則として有料にさせていただきます。

- ①使用上の誤りおよび不当な修理や改造による故障および損傷
- ②お買い上げ後の取り付け場所の移設・輸送・落下などによる故障および損傷
- ③火災・地震・水害・落雷・その他天災地変・異常電圧・指定外電源(電圧・周波数)の使用などによる故障および損傷
- ④車両・船舶などに搭載された場合に生ずる故障および損傷
- ⑤施工上の不備に起因する故障や不具合
- ⑥法令、取扱説明書で要求される保守点検を行わないことによる故障および損傷
- ⑦日本国以外での使用による故障および損傷

アイリスオーヤマ株式会社 〒980-8510 仙台市青葉区五橋2丁目12番1号

法人向けLED照明 ホームページ

<https://www.irisohyama.co.jp/led/houjin/>

製品に関するお問い合わせは(通話料無料)

LED照明サポートコール

0800-111-5300

〈受付時間〉平日9:00~18:00、土・日・祝日9:00~12:00/13:00~17:00 (年末年始・夏期休業期間・会社都合による休日を除く)

FAXでのお問い合わせは(通話料無料)

0800-111-9300

Webからのお問い合わせは

(メールフォームにご記入のうえ送信してください)

<https://www.irisohyama.co.jp/led/houjin/contact/>

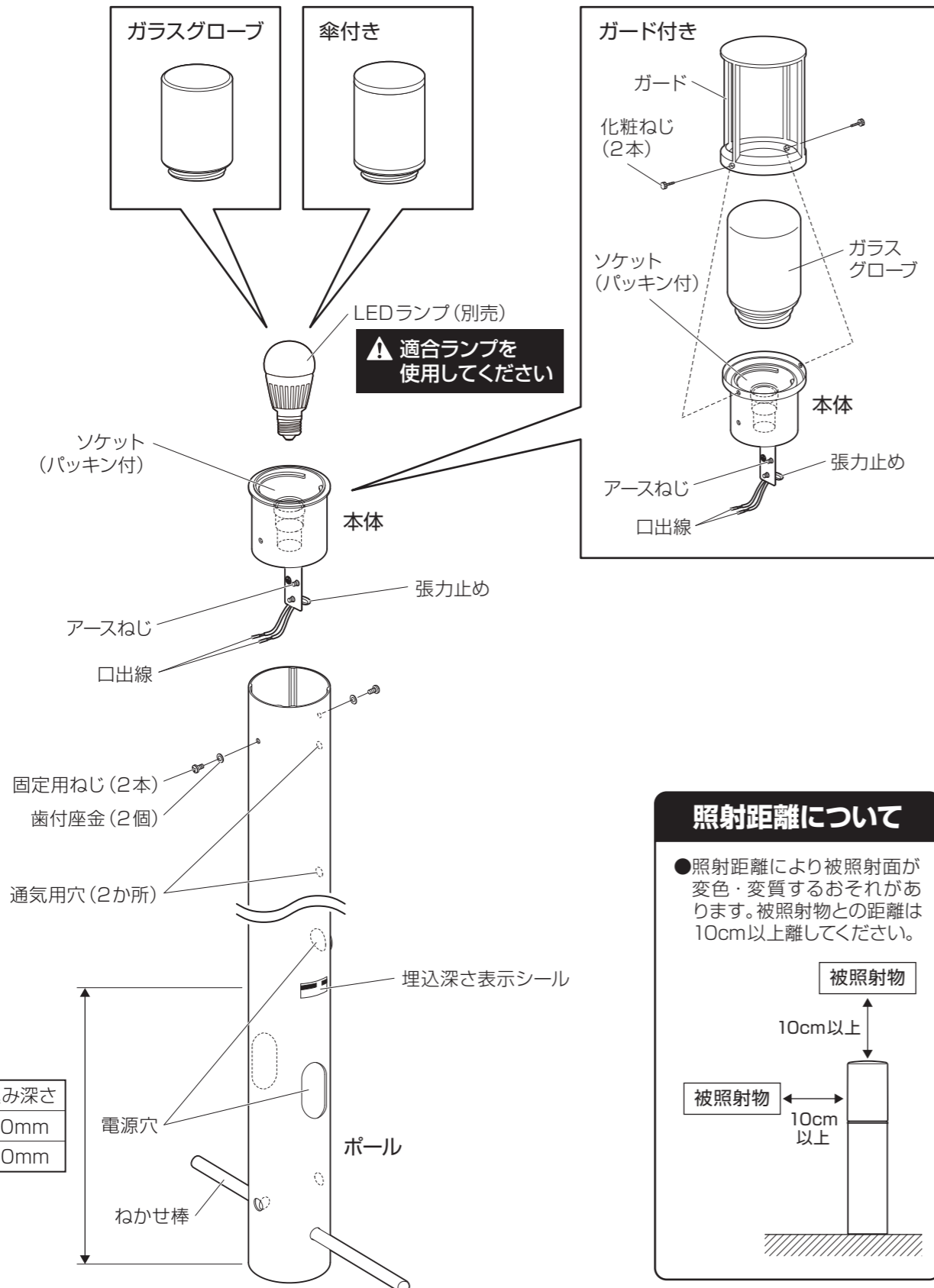
## 各部の名称

- 組み立てる前に下記の部品がすべてそろっていることを確認してください。
- 不足している部品がある場合は、担当営業またはLED照明サポートコールまでご連絡ください。

## 屋外用 防雨形 地中埋込取付専用

### ■付属品

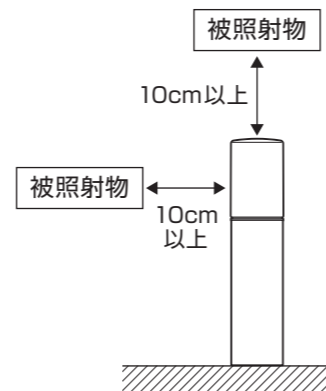
・ねかせ棒(1本)



シリーズ	埋込み深さ
TEE6-E17	300mm
TEE9-E17	400mm

### 照射距離について

- 照射距離により被照射面が変色・変質するおそれがあります。被照射物との距離は10cm以上離してください。



## 仕様

屋外用 AC100V 50/60Hz共用

品番	TEE6-E17S/TEE6-E17B/TEE6-E17KS/ TEE6-E17KB/TEE6-E17GS/TEE6-E17GB	TEE9-E17S/TEE9-E17B/TEE9-E17KS/ TEE9-E17KB/TEE9-E17GS/TEE9-E17GB
サイズ	約φ80×640mm(埋込み外寸法) ガード付タイプ：約φ104×640mm(埋込み外寸法)	約φ80×940mm(埋込み外寸法) ガード付タイプ：約φ104×940mm(埋込み外寸法)
質量	約1.6kg(※ランプを除く) ガード付タイプ：約1.9kg(※ランプを除く)	約2.0kg(※ランプを除く) ガード付タイプ：約2.3kg(※ランプを除く)

※商品の仕様は予告なく変更することがあります。

## ランプ交換について

- 器具表示にしたがって、指定されたアイリスオーヤマ製ランプを使用してください。

### 適合ランプ

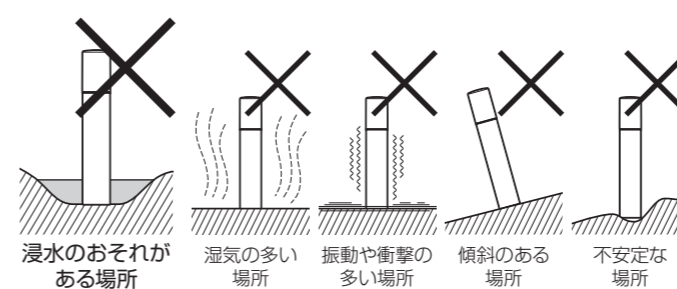
アイリスオーヤマ E17口金 LEDランプ  
LDA5 消費電力：4.4Wまで

▲警告 器具表示の指定ワット数を超えるランプは使用しないでください。短寿命や器具破損の原因になります。

▲注意 ランプ交換の際は、器具やランプが十分に冷えている事を確認してください。やけどやランプ破損の原因になります。

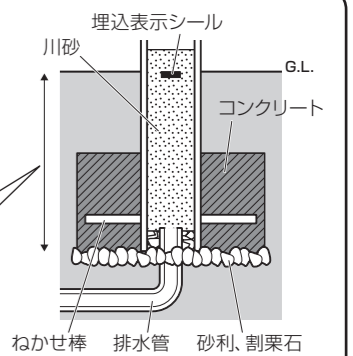
## 器具の設置について

- 以下のような場所には設置しないでください。



- 施工は土壌のしっかりとした平らな場所に行ってください。土質のやわらかいところに設置する場合は、コンクリートなどで基礎を設けるなどして十分に固定してください。

- ポール内部には湿気や水気がたまりやすくなります。砂利、川砂などを用いて排水処理を行ってください。

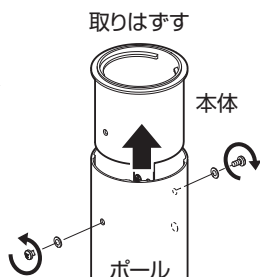


# 取り付けかた

●部品は安全のため正しく取り付けてください。

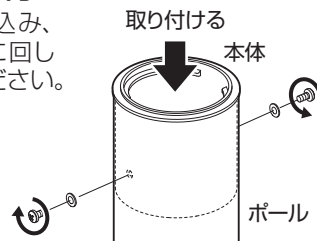
## 1 本体を取りはずす

固定用ねじ(2本)を左に回して、ポールから本体を取りはずしてください。



## 4 本体をポールに取り付ける

本体をポール内に差し込み、固定用ねじ(2本)を右に回して、確実に取り付けてください。



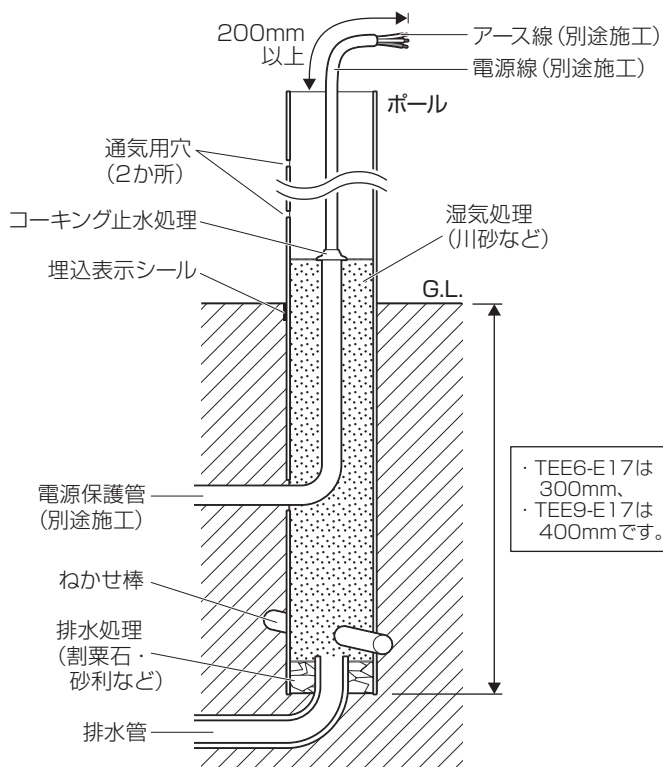
## 2 ポールを埋め込む

ポールの電源穴に電源線とアース線を通し、ポール上部より約200mm以上出してください。ポールにねかせ棒(1本)を通し、垂直に埋込表示シールまで埋め込んでください。ポール回転防止のため、必ずねかせ棒を使用してください。



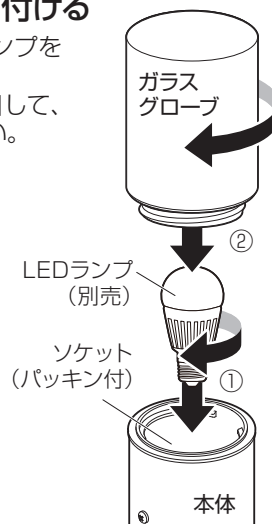
### 警告

通気用穴(2か所)はふさがらないでください。ふさいでしまいますと、結露の原因となり、絶縁不良や感電のおそれがあります。



## 5 指定のLEDランプを確実に取り付ける ガラスグローブを取り付ける

- ①ソケットに指定のLEDランプを取り付けてください。
- ②ガラスグローブを右に回して、本体に取り付けてください。

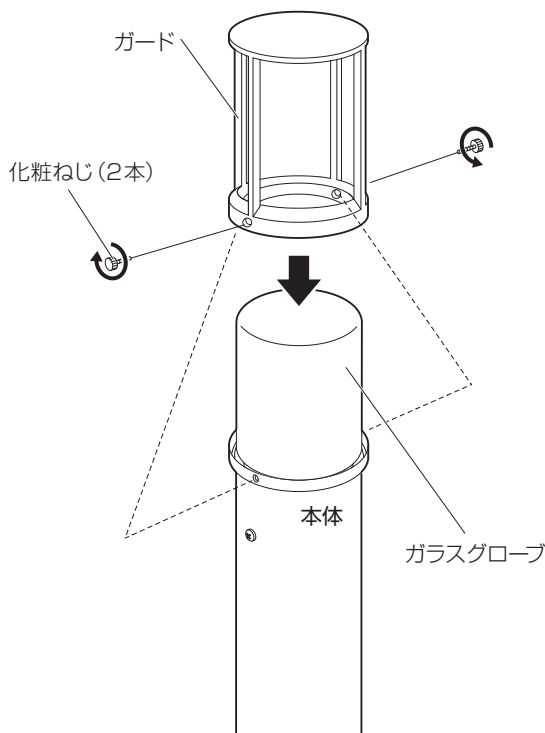


### 警告

指定ランプをソケットに確実に取り付けてください。取り付け方がゆるいと、不点灯や落下の原因になります。ガラスグローブの取り付けは確実に行ってください。取り付けが不十分ですと、湿気・水気の浸入による絶縁不良・感電の原因になります。

## ガード付タイプの取り付けについて

ガードの穴(2か所)と本体の穴(2か所)の位置を合わせ、化粧ねじ(2本)を右に回して、確実に取り付けてください。



## 3 電源線とアース線を接続する

- ①電源線を張力止めに通し、電源線と口出線を結線してください。この際、自己癒着テープ等を使用して、必ず絶縁・防水処理を行ってください。
- ②アース線をアースねじに接続してください。必ずD種(第三種)接地工事を行ってください。
- ③結線後、張力止めを締めてください。

