

## お手入れについて

### 警告

必ずスイッチを切ってから取りかかってください。

★**スイッチを入れたまま行くと感電のおそれがあります。**

1年に1回は異常がないか点検してください。また3年に1回は専門業者、有資格者による点検を依頼してください。

★**点検を行わず長時間使用し続けると、火災、感電のおそれがあります。**

スイッチを切った直後のランプ類は熱くなっています。絶対に素手で触らないでください。

★**火傷のおそれがあります。**

濡れた手で触らないでください。

★**感電のおそれがあります。**

シンナーやベンジンなど揮発性の薬品やクレンザーなどは使用しないでください。

★**器具に傷をつけたり、変色や変質のおそれがあります。**

ガラスの表面は器具の配光効率の維持と危険防止のために常に清掃をお願い致します。

メンテナンス時には以下の点に注意してください。

○雨天時及び器具表面が濡れている時のメンテナンスは、避けてください。

★**浸水による火災、感電のおそれがあります。**

## LEDの光源ユニットについて

LEDの光源寿命(※)は、40,000時間です。(照明器具の寿命とは異なります。)

※光源寿命は、点灯しなくなるまでの総点灯時間または、

全光束が点灯初期の70%に下がるまでの総点灯時間のいずれか短い時間を推定したものです。

## アフターサービスについて

ご使用中、器具が普段と違った状態となりましたらただちに使用を中止し、器具の型番(器具本体のラベルでご確認ください)、故障の状況、ご使用期間をご確認の上、お買い上げ頂きました販売店、もしくは別紙のLED照明サポートコールにご相談ください。



## LEDランプ交換型 E26 ビームスポット

### 人感センサー付 ビーム球150W相当 (防雨型)

## 取扱説明書

**保管用** この取扱説明書は大切に保管してください

日本国内専用

ご使用になられる前に必ずお読みください

このたびはアイリスオーヤマ製品をお買い上げいただき、まことにありがとうございます。ご使用前にこの取扱説明書を必ずお読みになり、正しく安全にご使用ください。

この取扱説明書には取り付け方や交換方法、お手入れのしかたなどご使用にあたり重要な事柄が書かれてあります。この取扱説明書を大切に保管して、お手入れなどの際にご利用ください。施工担当者様へ：工事が終わりましたら、この取扱説明書を必ずお客様にお渡ししてください。

### 電気工事必要

本製品の取り付け工事は、必ず電気工事店(有資格者)にご依頼ください。資格を持たない方による電気工事は、法令で禁止されています。

## 仕様

品名	光源色、色温度	適合ランプ(別売)	定格電圧	周波数	消費電力	調光
IR-AN-2961	昼白色相当 5000K	LDR12N-W-V4	AC100V	50/60Hz	11.7 W	非調光
	電球色相当 3000K	LDR12L-W-V4				
IR-AN-2962	昼白色相当 5000K	LDR12N-W-V4	AC100V	50/60Hz	11.7 W	非調光
	電球色相当 3000K	LDR12L-W-V4				

## 安全上の注意

ここに示した注意は、お使いになる方や他の人々への危害や財産への損害を未然に防止するためのもので、「警告」「注意」の2つに分けて説明しています。いずれも安全に関する重要な内容ですので、必ずお守りください。

### 図記号の意味



注意を促す記号



してはいけない  
[禁止]内容



しなければならない  
[指示]内容

### お客様へ

●安全に長くお使いいただくために大切な内容です。必ずお読みください。



**警告**

誤った取り扱いをすると、人が死亡または重傷を負うおそれがある内容を示しています。



**注意**

誤った取り扱いをすると、人がけがをしたり、物的損害が発生するおそれがある内容を示しています。

## 取り付け・取り扱い上の注意

### 警告

定格電圧、周波数で使用してください。

★**定格以外で使用すると、感電、火災のおそれがあります。**

一般用屋外器具です。浴室など湿気の多い場所や腐食性ガスの発生する場所、塩害地域などでは使用しないでください。

★**器具の転倒や落下、破損によるけがや漏電、感電のおそれがあります。**

コンクリートなど、付属の絶縁座金付木ネジを直接取り付けられない場所には、施工場所と本器具が必ず絶縁が取れるように施工してください。

サウナに使用しないでください。(サウナ対応器具は除く)

★**器具破損によるけがや漏電、感電のおそれがあります。**

不安定な場所や振動や衝撃の多い場所では使用しないでください。

取扱説明書および本体表示以外の取り付け方向には取り付けないでください。

★**指定以外で使用すると火災や感電、**

**器具落下によるけがのおそれがあります。**

照射される面(被照射面)との距離は

0.1m以上離して設置してください。

★**火災、変色・変質などの**

**おそれがあります。**

樹脂製埋め込みボックスには取り付けないでください。

必ず金属製に取り付けてください。

次のような場所には取り付けないでください。

○補強材の無い場所(金属製埋め込みボックスに取り付ける場合を除く)

○石膏ボードなど弱い建材面

○傾斜した場所(傾斜対応器具は除く)、凹凸のある面

★**器具の転倒や落下、破損によるけがや漏電、感電のおそれがあります。**

【屋外器具ではその他に】

○冠水する恐れのある場所、雪で器具が埋没する場所

○背面から漏水の可能性のある場所

★**防水性が損なわれ、漏電、感電のおそれがあります。**

○器具本体と仕上面はコーキングしないでください。

(対応器具は除く)

★**水抜孔が塞がれ漏電、感電、腐食のおそれがあります。**

灯具をしっかり固定してください。

★**締め付けが弱く、隙間があると感電、漏電、器具落下**

**による破損やけがのおそれがあります。**

器具配線やコネクタなどを過度な力で引っ張らない

でください。

★**充電部露出による感電のおそれがあります。**

電線を端子台に差し込む器具は、差込穴の奥まで確実に

差し込んでください。

★**不完全な場合、火災、感電のおそれがあります。**

ドライバーなどの異物は差し込まないでください。

★**感電のおそれがあります。**

器具の改造や構成部品の変更はしないでください。

★**火災や感電のおそれがあります。**

可動部(アームなど)に指を入れないでください。

★**けがのおそれがあります。**

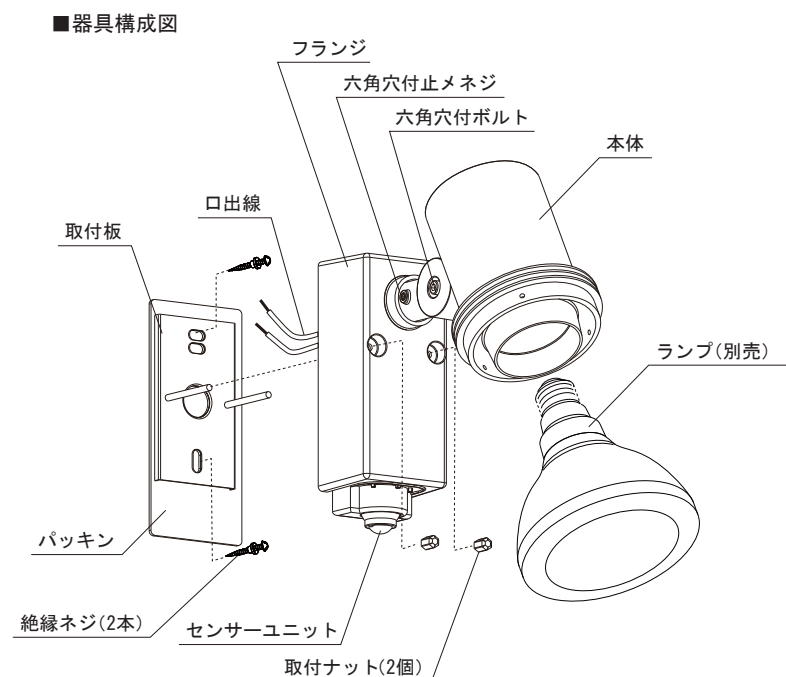
## ⚠️ 注意

非調光仕様の器具は調光器を使用しないでください。  
調光仕様の器具は指定の調光器を使用してください。  
可動範囲以上に無理に動かさないでください。  
**★感電、落下によるけが、器具の変形、故障のおそれがあります。**  
下記のような場所、場合ではセンサーが正常に動作しない場合があります。  
○風などでよく振れる植物などがある場所  
○検知エリア内に障害物のある場所  
○壁との距離が近い場所 ○風間でも暗い場所（木かげ・ひさしの下など）  
○夜間でも明るい場所（他の照明があたる）  
○検知エリア内に車、小動物が入った場合（人感センサー付器具に限る）  
○汚れが付着した場合  
必ず壁スイッチを設けてご使用ください。（スイッチは別途ご用意ください）  
○連続点灯への切り替え操作ができません。  
○センサーによる点灯モードに異常が発生したときリセットできません。  
ランプ、光源ユニットを使用する器具は、必ず指定されたランプ、光源ユニットを使用してください。  
**★指定以外を使用すると、器具の故障や火災のおそれがあります。**  
この器具は周囲温度5℃～35℃の中で使用してください。  
**★指定以外で使用すると火災、短寿命のおそれがあります。**  
揮発性引火物のある場所には使用できません。  
**★火災のおそれがあります。**  
電動機等を使用する電源回路には、器具を接続しないでください。  
**★高調波と過度の電圧変動により火災、故障のおそれがあります。**  
直射日光の当たる場所に取付けの場合、風間は点灯させないでください。  
**★器具の短寿命、火災のおそれがあります。**  
温度の高くなるもの（ガスレンジやエアコンの吹き出し口など）の近くに設置しないでください。  
**★異常過熱によるカバーの変形や火災のおそれがあります。**

器具の近くでは、ラジオやテレビなどの音響、映像機器に雑音が入ることがあり、またリモコン機器（エアコンなど）が動作しにくくなる場合があります。器具との距離を遠ざけてください。  
付属の梱包材は取除いて使用してください。  
**★そのまま使用すると、火災のおそれがあります。**  
本体、ランプの取り付け、交換などは必ず主電源を切って行ってください。  
電線の極性がある器具は、必ず極性を確認して接続してください。  
**★守らないと故障のおそれがあります。**  
布や紙、草木などの燃えやすい物を器具に被せたり、器具の近くで使用しないでください。  
**★火災、短寿命のおそれがあります。**  
点灯中や消灯直後のランプ、器具内には触らないでください。  
**★火傷のおそれがあります。**  
ランプを扱う器具は、ランプの取扱いを丁寧に行ってください。特にランプホルダーからの着脱はご注意ください。  
**★乱暴に扱うと落下、破損のおそれがあります。**  
ヒビの入ったカバーや部品は使用しないでください。  
**★破損、落下のおそれがあります。**  
殺虫剤やカビ取り剤などの薬品をかけないでください。  
**★変色や材料の変質によるカバーのヒビ割れなどのおそれがあります。**  
一般屋内でご使用の場合でもオイルミストの発生するところ、メッキ工場などの腐食性ガス・蒸気・気体にさらされる可能性のある場所、器具周辺に硫黄成分が存在する場所では使用しないでください。  
（一般の食品や薬品、紙類などには硫黄成分が含まれる場合があります。）  
**★変色や材料の変質によるカバーのヒビ割れ及び光学性能に影響を与えるおそれがあります。**  
照明器具には寿命があります。設置後、通常のご使用で8～10年後には外観に異常がなくても内部劣化が進んでおります。  
**★点検・交換をお勧めします。※通常の使用条件とは周囲温度30℃、年間3000時間点灯です。（JIS C8105-1 解説による）**

## 各部の名称

（説明図は、一部を省略抽象化した図です。）  
（不足している部品があった場合には、お買い上げの販売店または別紙のLED照明サポートコールにお問い合わせください。）



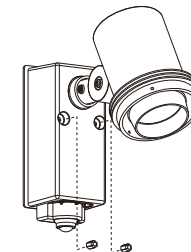
### ■付属品

- 絶縁ネジ ..... 2本
- 自己融着テープ ..... 2枚
- 六角レンチ大 (対辺4mm・六角穴付きボルト用) ..... 1本
- 六角レンチ小 (対辺2.5mm・六角穴付き止めネジ用) ..... 1本
- 取扱説明書(本書) ..... 1枚
- 人感センサー取扱説明書(別紙) ..... 1枚
- 保証とアフターサービス(別紙) ..... 1枚

## 取り付け方

**⚠️ 警告** 器具の取り付けは、取扱説明書に従い確実に行ってください。  
★取り付けに不備があると、器具落下によるけがや火災、感電事故の原因となることがあります。

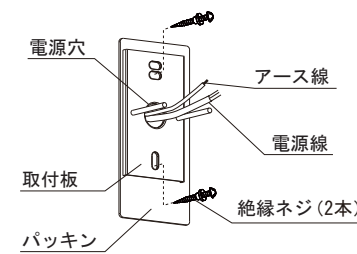
(図1)



1.器具を取付ける前に(図1)  
器具取付面を平らに仕上ります。

●フランジにセットされている2ヶ所の取付ナットをはずして、取付板をはずしてください。

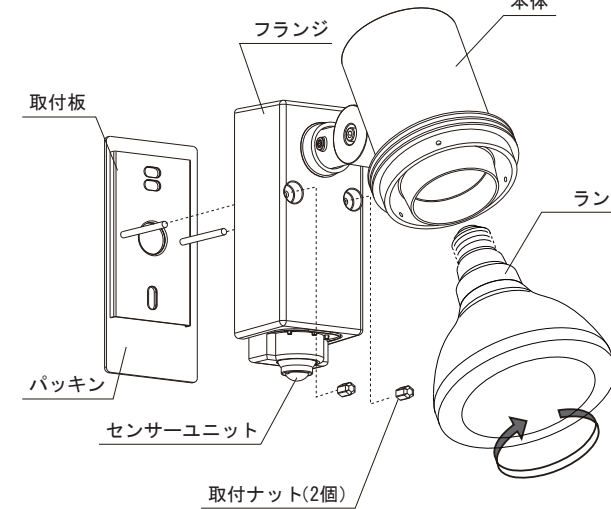
(図2)



2.取付板を取り付けます。(図2)  
パッキンと取付板の電源穴に電源線とアース線を通してから取付板を付属の絶縁ネジ(2本)にてパッキンと取付板を固定してください。

3.電源線を接続します。  
電源線の被覆をむいて口出し線と接続してください。  
裸線が見えないように、自己融着テープでしっかりと巻きつけた上、絶縁テープを巻いてください。  
★不良の場合、感電、漏電の原因となります。

(図3)



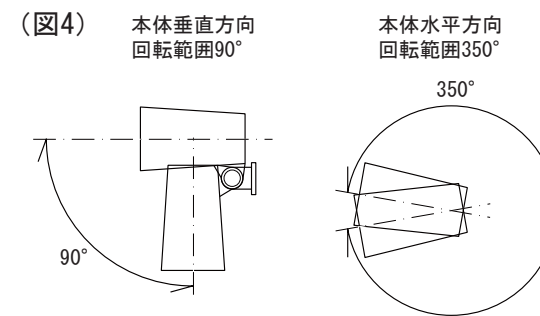
4.アース端子を接続します。  
フランジについているアースネジにアース線を接続してください。  
★不良の場合、感電、漏電の原因となります。  
必ずD種接地工事を施してください。

5.本体を取り付けます。(図3)  
取付方向指示に従い、取付ナット(2個)で確実に固定します。

6.ランプを取り付けます。(図3)  
ランプをソケットにねじ込みます。

7.任意の照射方向に器具を合わせてください。(図4)

(図4)



**垂直方向の調整**  
●垂直方向の調整を行う際は、付属の六角レンチ大で六角穴付ボルトをゆるめてから、ゆっくりと動かしてください。  
調整後は、しっかりと締めて固定してください。

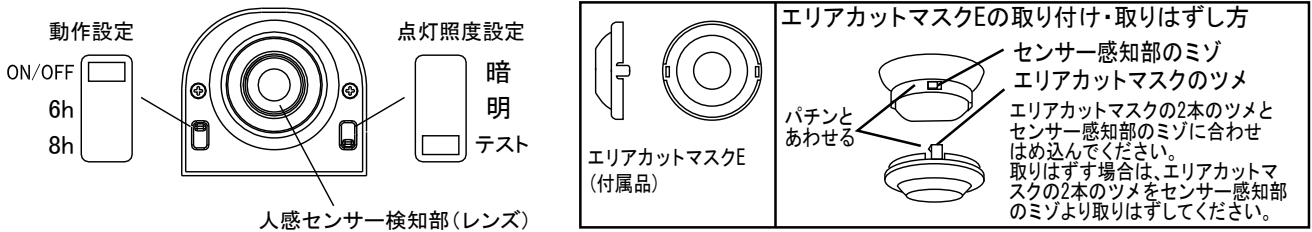
**水平方向の調整**  
●付属の六角レンチ小で六角穴付き止めネジをゆるめ、回転範囲内で本体をゆっくり動かしてください。  
調整後は、しっかりと締めて固定してください。

## スイッチ操作

壁スイッチにて「ON-OFF」操作を行います。  
（センサー機能については、別紙の「人感センサー取扱説明書」をご覧ください。）

# 防雨型・人感センサー取扱説明書 (ON/OFFタイプ 3)

## ■センサーの名称

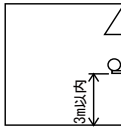


※エアアカットマスクE(付属品)はセンサーに取り付けて出荷しております。

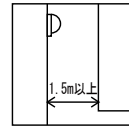
## ■器具を取り付ける前に

- 必ず壁スイッチのあるところに取り付けてください。
- 1つの壁スイッチには1台でご使用ください。(1つの壁スイッチで2台以上の器具を取り付けると、同時に連続点灯に切り替わらない場合があります。)
- 調光器のついている回路ではご使用になれません。
- センサーの動作が多く、ランプの点滅が多い場所(トイレや人通りの多い場所など)に使用しますとランプの短寿命の原因となります。
- 人感センサースイッチの検知エリアを考慮して器具を設置してください。

- 高さ3m以内に設置してください。



- 器具本体から出た光の反射によって起こる自己点滅を防ぐため、白壁から1.5m以上離して取り付けるか、もしくは人感センサー検知部の方向を調整してください。



## ■次のような場所には取り付けないでください。(検知しなかったり、誤作動、故障の原因になります。)



## ■設置後検知エリアを決定する

- 検知エリアを決定するには「テストモード」で行うと便利です。「テストモード」は周囲が明るいときでも、人を検知するたびに約5秒間全光点灯します。器具の周囲を歩き、検知エリアの確認、調整を行ってください。

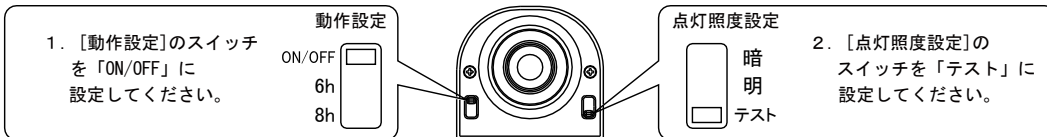
  1. 切替スイッチを「テストモード」に合わせる。
  2. 壁スイッチをONします。

※壁スイッチをONすると、約1分間全光点灯します。その後5秒間消灯してからセンサーが動作します。

  3. 人感センサー検知部を動かして位置を決めてください。

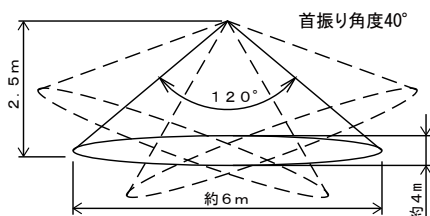
### ●テストモード

周囲の明るさに関係なく人を検知すると5秒間点灯します  
※出荷時は、テストモードに設定されています。

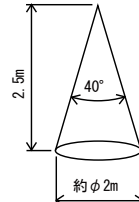


### 検知エリア

検知エリアは参考値です。  
※照明器具の灯具の向きまたはセンサーの向きによっては検知エリアの距離を満足しない場合があります。  
※検知エリアは、気象条件などにより差が生じる場合があります。  
(特に寒冷地などで、手袋・コートなどの表面温度が低い時、動作しない場合があります。)



### エアアカットマスク使用時

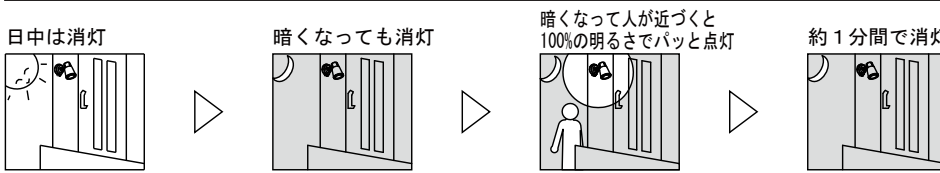


エアアカットマスクを取り付けることにより検知エリアをせまくすることができます。

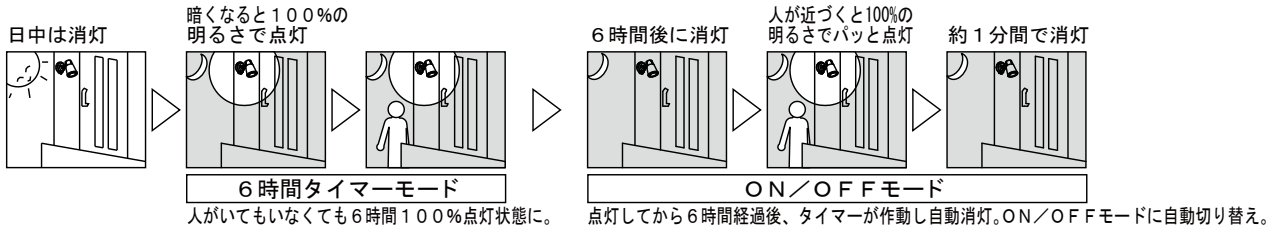
## ■センサー機能について

● [動作設定]の切替スイッチを組み合わせることにより、設定を変更できます。

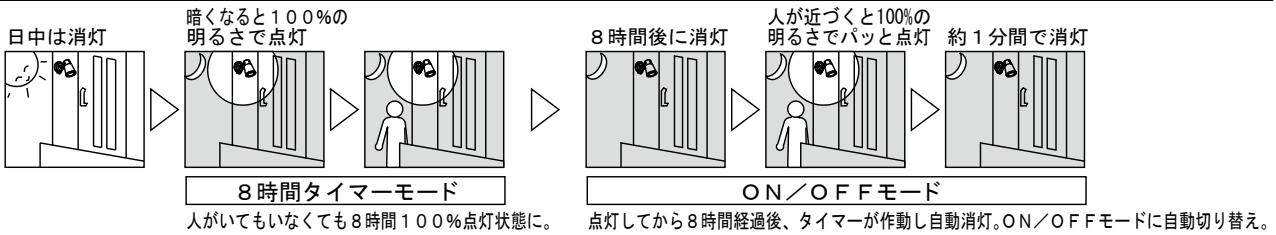
● ON/OFFセンサーモード 暗くなって人を検知した時だけ点灯させたい



● 6hタイマーモード 暗くなると自動点灯、6時間後、人が来た時だけ点灯するON/OFFモードとなります

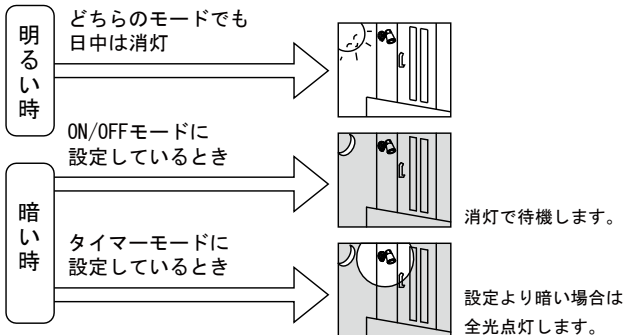
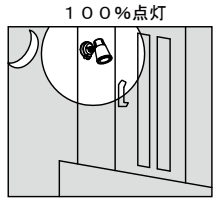


● 8hタイマーモード 暗くなると自動点灯、8時間後、人が来た時だけ点灯するON/OFFモードとなります



● 連続点灯モード まわりに関係なく点灯させたい

● 壁スイッチを操作して連続点灯(8時間)させることができます。

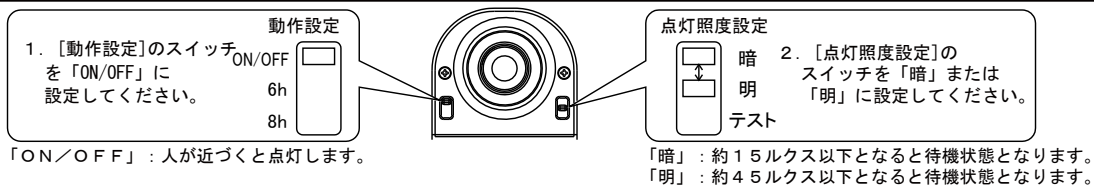


※連続点灯モード中に壁スイッチ操作(約2秒以内のOFF→ON)を行った場合、タイマーがリセットされ、その時点から約8時間の連続点灯となります。  
※壁スイッチを使用しない場合は、連続点灯に切り替えることができません。

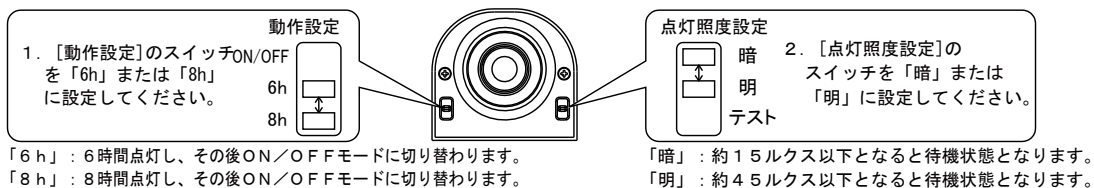
● 壁スイッチをONした直後は、ランプが約5秒間点灯します。消灯後、約1分間テストモードとなりその後、設定モードで動作します。(連続点灯モードを除く)

## ■設定方法

● ON/OFFモード

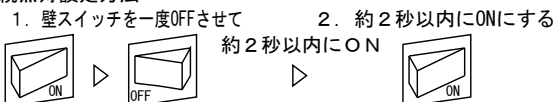


● 6h/8hタイマーモード



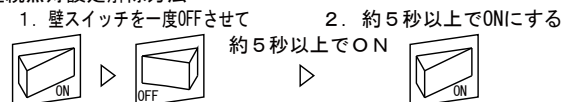
● 連続点灯モード

● 連続点灯設定方法



・人の有無、昼間、夜間に関係なく、約8時間点灯します。

● 連続点灯設定解除方法



※壁スイッチの[オフ]時間が5秒より短い場合は、強制ONモードが継続(100%点灯が8時間)されますので、必ず5秒以上[オフ]にしてから[オン]に戻してください。

<p><b>警告</b> 誤った取り扱いをすると、人が死亡または重傷を負うおそれがある内容を示しています。</p>	<p><b>注意</b> 誤った取り扱いをすると、人がけがをしたり、物的損害が発生するおそれがある内容を示しています。</p>
<p><b>必ず実施</b></p> <ul style="list-style-type: none"> <li>●点灯異常の際は電源を切る 異常を感じたときは速やかに電源を切り、工事店・電気店に相談してください。継続使用すると感電・火災・落下・けがの原因になることがあります。</li> <li>●可燃物を近づけたり器具の真下に熱源を置かない 器具を布や紙などの可燃物でおおったりかぶせたり、可燃性の木製・樹脂製の家具を近づけたりしないでください。また真下に暖房器具などの熱源を置かないでください。変形・変色・火災の原因になります。</li> <li>●破損した器具を使用しない 器具が破損した状態で使用しないでください。速やかに電源を切り、工事店・電気店に相談してください。継続使用すると感電・火災・落下・けがの原因になります。</li> <li>●適正な温度・湿度で使用する 適正温度／湿度（5～35℃／相対湿度10～85％）で使用してください。特に適正温度を超えて使用すると、感電・故障・発熱の原因になります。</li> </ul> <p><b>禁止</b></p>	<p><b>必ず実施</b></p> <ul style="list-style-type: none"> <li>●定期的に点検する 3年に1回は専門家（工事店・電気店）による点検を実施してください。設置して8～10年*経つと、外観に異常がなくても劣化は進行します。点検せずに長時間使用を続けると、まれに発煙・発火・感電などの原因になります。 *使用条件：周囲温度30℃、1日10時間点灯、年間3,000時間点灯した場合。（JIS C8105-1解説による）</li> <li>●光を直視しない 点灯中にランプを直視しないでください。目を痛めることがあります。</li> <li>●点灯中・消灯直後に触れない 点灯中や消灯直後は、灯体や電源本体が高温になっていることがあるので触れないでください。やけどの原因になります。</li> <li>●器具のすき間に金属や可燃物などを差し込まない 火災や感電の原因になります。</li> <li>●分解や改造はしない 器具の分解・改造、部品の追加・変更、塗装などはしないでください。落下・感電・変形・火災の原因になります。</li> </ul> <p><b>禁止</b></p>

## LED照明使用上の注意

- 器具の近くで他の機器のリモコン（リモートコントローラ）を操作した場合、誤動作することがあります。器具と他の機器のリモコンを離して使用してください。
- ラジオ、ワイヤレス機器は、なるべく本製品から離して使用してください。雑音が入ったり、誤動作したりすることがあります。
- 照明器具の電源は、電子レンジやコピー機などの高ワット製品とは回路を分けて使用してください。高ワット製品の使用時にちらつくことがあります。
- LED照明は、同一型番でも発光色、明るさが異なることがあります。
- 表示が発光するスイッチに使用した場合、スイッチの発光部が暗くなったり点灯しなかったりすることがあります。
- 照射距離が近いと、光むらが発生する場合があります。
- 間引き点灯をする場合は、分岐回路を設けて個別のスイッチで操作してください。（電気工事必要）
- 防犯カメラやビデオカメラを介して照射面を見た際、カメラのモニターや録画画像に縞模様やちらつきが見える場合があります。

## お手入れ方法

- 明るく安全に使用するため、以下の方法で定期的に清掃してください。
- 清掃する際は必ず電源を切り、器具が冷えたことを確認してから行ってください。
  - 照明器具のすき間に金属や可燃物を差し込んで清掃をしないでください。内部に残った場合に、発火や火災の原因になります。
  - 清掃には、水または薄めた中性洗剤に浸した柔らかい布をよく絞って拭いてください。そのあと洗剤が残らないように水拭きしてください。
  - シンナー、ベンジンなどの揮発性のもので拭いたり、殺虫剤をかけたりしないでください。破損、変色の原因になります。

## 保証とアフターサービス

必ずお読みください。

### 保証期間

保証期間は、お買い上げ日より3年間です。  
24時間連続使用など、1日20時間以上の長時間使用の場合は、上記の半分の保証期間となります。  
※物件または使用環境により保証内容が異なる場合があります。詳しくは担当営業にお問い合わせください。  
保証期間内に故障した場合は、お買い上げの販売店にて、お買い上げ日を特定できるものをご提示の上、修理をご依頼ください。無料にて修理させていただきます。保証期間内でも有料になる場合があります。詳しくは保証規定をご覧ください。

### 保証期間経過後の修理

お買い上げの販売店にご相談ください。修理により製品の機能が維持できる場合には、ご要望により有料にて修理いたします。

### 補修用性能部品の保有期間について

当社はこの製品の補修用性能部品の製造打ち切り後、6年間保有しています。性能部品とは、その製品の機能を維持するために必要な部品です。

### アフターサービスについて

ご不明な点はお買い上げの販売店またはLED照明サポートコールにお問い合わせください。

### 保証規定

- 保証期間内でも次の場合には原則として有料にさせていただきます。
- ①使用上の誤りおよび不当な修理や改造による故障および損傷
  - ②お買い上げ後の取り付け場所の移設・輸送・落下などによる故障および損傷
  - ③火災・地震・水害・落雷・その他天災地変・異常電圧・指定外電源（電圧・周波数）の使用などによる故障および損傷
  - ④車両・船舶などに搭載された場合に生ずる故障および損傷
  - ⑤施工上の不備に起因する故障や不具合
  - ⑥法令、取扱説明書で要求される保守点検を行わないことによる故障および損傷
  - ⑦日本国以外での使用による故障および損傷

アイリスオーヤマ株式会社

〒980-8510  
仙台市青葉区五橋2丁目12番1号

法人向けLED照明  
ホームページ

<http://www.irisohyama.co.jp/led/houjin/>

製品に関するお問い合わせは（通話料無料）

LED照明サポートコール

**0800-111-5300**

（受付時間）平日9:00～17:00、土・日・祝日9:00～12:00／13:00～17:00  
（年末年始・夏期休業期間・会社都合による休日を除く）

FAXでのお問い合わせは  
（通話料無料）

**0800-111-9300**

Webからのお問い合わせは  
（メールフォームにご記入のうえ送信してください）

<https://www.irisohyama.co.jp/led/houjin/contact/>