

お手入れについて

警告

必ずスイッチを切ってから取りかかってください。
★スイッチを入れたまま行くと感電のおそれがあります。
 1年に1回は異常がないか点検してください。また3年に1回は専門業者、有資格者による点検を依頼してください。
★点検を行わず長時間使用し続けると、火災、感電のおそれがあります。
 スイッチを切った直後のランプ類は熱くなっています。絶対に素手で触らないでください。
★火傷のおそれがあります。
 濡れた手で触らないでください。
★感電のおそれがあります。
 シンナーやベンジンなど揮発性の薬品やクレンザーなどは使用しないでください。
★器具に傷をつけたり、変色や変質のおそれがあります。
 ガラスの表面は器具の配光効率の維持と危険防止のために常に清掃をお願い致します。
 メンテナンス時には以下の点に注意してください。
 ○雨天時及び器具表面が濡れている時のメンテナンスは、避けてください。
★浸水による火災、感電のおそれがあります。

LEDの光源ユニットについて

LEDの光源寿命(※)は、40,000時間です。(照明器具の寿命とは異なります。)
 ※光源寿命は、点灯しなくなるまでの総点灯時間または、全光束が点灯初期の70%に下がるまでの総点灯時間のいずれか短い時間を推定したものです。
 この器具は、構造上お客様が適合ランプまたは光源ユニットを交換することができません。

アフターサービスについて

ご使用中、器具が普段と違った状態となりましたらただちに使用を中止し、器具の型番(器具本体のラベルでご確認ください)、故障の状況、ご使用期間をご確認の上、お買い上げの販売店または別紙のLED照明サポートコールにお問い合わせください。



スポットポール コンパクトスポット60 2灯タイプ・3灯タイプ (防雨型)

ご使用になれる前に必ずお読みください

取扱説明書

保管用 この取扱説明書は大切に保管してください

日本国内専用

電気工事必要

本製品の取り付け工事は、必ず電気工事店(有資格者)にご依頼ください。資格を持たない方による電気工事は、法令で禁止されています。

このたびはアイリスオーヤマ製品をお買い上げいただき、まことにありがとうございます。ご使用前にこの取扱説明書を必ずお読みになり、正しく安全にご使用ください。

この取扱説明書には取り付け方や交換方法、お手入れのしかたなどご使用にあたり重要な事柄が書かれてあります。この取扱説明書を大切に保管して、お手入れなどの際にご利用ください。施工担当者様へ：工事が終わりましたら、この取扱説明書を必ずお客様にお渡ししてください。

仕様

品名	光源色、色温度、配光	適合ランプまたは光源ユニット	定格電圧	周波数	消費電力	調光
IR-AD-3150H-L	電球色相当 3000K 狭角16°	LED11.2W×2灯	AC100V/ 200V/242V	50/60Hz	11.2W×2	非調光
IR-AD-3151H-L	電球色相当 3000K 広角33°					
IR-AD-3152H-L	電球色相当 3000K 狭角16°	LED11.2W×3灯			11.2W×3	
IR-AD-3153H-L	電球色相当 3000K 広角33°					

※IR-AD-3150H-L・IR-AD-3151H-L:1回路の最大接続台数は100V時11台(200V時・17台)までです。(定格15A配線器具使用時)
 ※IR-AD-3152H-L・IR-AD-3153H-L:1回路の最大接続台数は100V時7台(200V時・11台)までです。(定格15A配線器具使用時)

適合ポール	IR-TG-1044
-------	------------

安全上の注意

ここに示した注意は、お使いになる方や他の人々への危害や財産への損害を未然に防止するためのもので、「警告」「注意」の2つに分けて説明しています。いずれも安全に関する重要な内容ですので、必ずお守りください。

図記号の意味



注意を促す記号



してはいけない
[禁止]内容



しなければならない
[指示]内容

お客様へ

●安全に長くお使いいただくために大切な内容です。必ずお読みください。



警告

誤った取り扱いをすると、人が死亡または重傷を負うおそれがある内容を示しています。



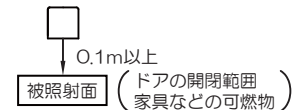
注意

誤った取り扱いをすると、人がけがをしたり、物的損害が発生するおそれがある内容を示しています。

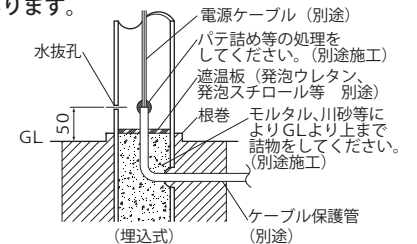
取り付け・取り扱い上の注意

警告

定格電圧、周波数で使用してください。
★定格以外で使用すると、感電、火災のおそれがあります。
 一般用屋外器具です。浴室など湿気の多い場所や腐食性ガスの発生する場所、塩害地域などでは使用しないでください。
★器具の転倒や落下、破損によるけがや漏電、感電のおそれがあります。
 コンクリートなど、付属の絶縁座金付木ネジを直接取り付けられない場所には、施工場所と本器具が必ず絶縁が取れるように施工してください。(対応器具に限る)
 サウナに使用しないでください。(サウナ対応器具は除く)
★器具破損によるけがや漏電、感電のおそれがあります。
 不安定な場所や振動や衝撃の多い場所では使用しないでください。取扱説明書および本体表示以外の取り付け方向には取り付けないでください。
★指定以外で使用すると火災や感電、器具落下によるけがのおそれがあります。
 照射される面(被照射面)との距離は0.1m以上離して設置してください。
★火災、変色・変質などのおそれがあります。
 灯具をしっかり固定してください。
★締め付けが弱く、隙間があると感電、漏電、器具落下による破損やけがのおそれがあります。
 風速60m/sを超える場所、砂地などの地盤の弱い場所では使用しないでください。
★転倒や落下、漏電、感電のおそれがあります。
 ポール本体および基礎、アンカーボルトは事前に取り付ける灯具を確認の上、十分な強度を有するものをご用意ください。
★不十分な場合はポール折れや落下のおそれがあります。
 ベースプレート式の場合、アンカーボルトは平座金、ハネ座金を用いて確実に締め付けてください。
★不十分な場合はポール折れのおそれがあります。
 適合灯具・ポール以外の取付や架空配線は絶対に行わないでください。
★ポール折れや落下、感電のおそれがあります。
 ポールにはしごをかけての施工や、バケツ車の使用できないような狭い場所では使用しないでください。
★ポールのキズ付き、傾き、施工中によるけがのおそれがあります。
 バケツ車での施工、メンテナンスをお勧めします。



ポールは必ず垂直に建ててください。
★指定以外で使用すると灯具落下のおそれがあります。
 ポール下部に川砂等を充填し、湿気がポール内に充填しないように施工してください。(右図にその一例を示します。)
★指定以外で使用すると漏電、感電、または腐食によるポール折れのおそれがあります。



必ずコンクリート等で、ポールの埋込部を補強してください。ポール地際部は防錆の為、必ずコンクリート根巻してください。その時、埋込み表示ラベル上にある水抜孔は塞がないでください。地際部は、腐食しやすいので少なくとも3~5年に1回、出来れば年1回程度必ず定期的に点検をし、もし腐食が見られる場合速やかに補修、または交換をお願いします。
★指定以外で使用すると腐食によるポール折れのおそれがあります。
★充電部露出による感電のおそれがあります。
 電線を端子台に差し込む器具は、差込穴の奥まで確実に差し込んでください。
★不完全な場合、火災、感電のおそれがあります。
 ドライバーなどの異物は差し込まないでください。
★感電のおそれがあります。
 器具の改造や構成部品の変更はしないでください。
★火災や感電のおそれがあります。
 可動部(アームなど)に指を入れないでください。
★けがのおそれがあります。

⚠️ 注意

非調光仕様の器具は調光器を使用しないでください。
調光仕様の器具は指定の調光器を使用してください。

可動範囲以上に無理に動かさないでください。
★感電、落下によるけが、器具の変形、故障のおそれがあります。

ランプ、光源ユニットを使用する器具は、必ず指定されたランプ、光源ユニットを使用してください。
★指定以外を使用すると、器具の故障や火災のおそれがあります。

この器具は周囲温度5℃～35℃の中で使用してください。
★指定以外で使用すると火災、短寿命のおそれがあります。

揮発性引火物のある場所には使用できません。
★火災のおそれがあります。

電動機等を使用する電源回路には、器具を接続しないでください。
★高調波と過度の電圧変動により火災、故障のおそれがあります。

直射日光の当たる場所に取付けの場合、屋間は点灯させないでください。
★器具の短寿命、火災のおそれがあります。

温度の高くなるもの（ガスレンジやエアコンの吹き出し口など）の近くに設置しないでください。
★異常過熱によるカバーの変形や火災のおそれがあります。

器具の近くでは、ラジオやテレビなどの音響、映像機器に雑音が入ることがあり、またリモコン機器（エアコンなど）が動作しにくくなる場合があります。器具との距離を遠ざけてください。

付属の梱包材は取除いて使用してください。
★そのまま使用すると、火災のおそれがあります。

本体、ランプの取り付け、交換などは必ず主電源を切って行ってください。
電線の極性がある器具は、必ず極性を確認して接続してください。
★守らないと故障のおそれがあります。

布や紙、草木などの燃えやすい物を器具に被せたり、器具の近くで使用しないでください。
★火災、短寿命のおそれがあります。

点灯中や消灯直後のランプ、器具内には触らないでください。
★火傷のおそれがあります。

ランプを扱う器具は、ランプの取扱いを丁寧に行ってください。特にランプホルダーからの着脱はご注意ください。
★乱暴に扱うと落下、破損のおそれがあります。

ヒビの入ったカバーや部品は使用しないでください。
★破損、落下のおそれがあります。

殺虫剤やカビ取り剤などの薬品をかけないでください。
★変色や材料の変質によるカバーのヒビ割れなどのおそれがあります。

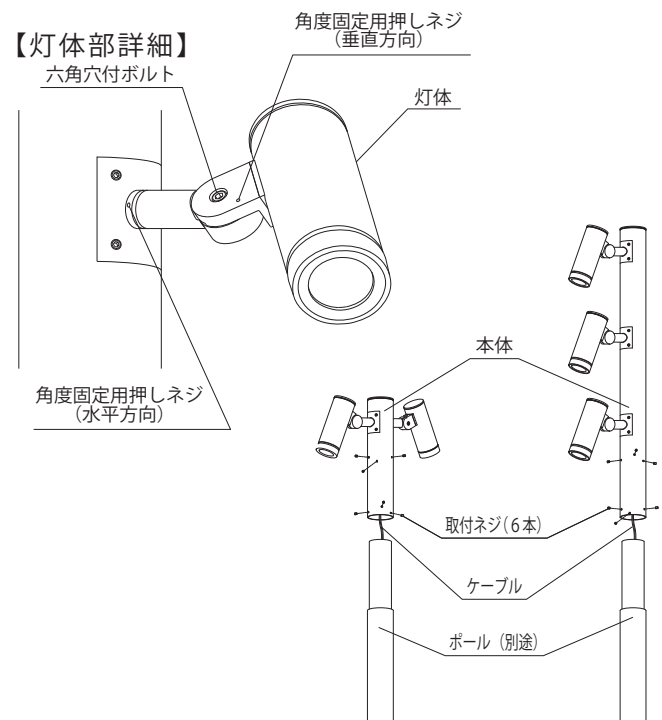
一般屋内でご使用の場合でもオイルミストが発生するところ、メッキ工場などの腐食性ガス・蒸気・気体にさらされる可能性のある場所、器具周辺に硫黄成分が存在する場所では使用しないでください。（一般の食品や薬品、紙類などには硫黄成分が含まれる場合があります。）
★変色や材料の変質によるカバーのヒビ割れ及び光学性能に影響を与えるおそれがあります。

照明器具には寿命があります。設置後、通常のご使用で8～10年後には外観に異常がなくても内部劣化が進んでおります。
★点検・交換をお勧めします。※通常の使用条件とは周囲温度30℃、年間3000時間点灯です。（JIS C8105-1 解説による）

各部の名称

（説明図は、一部を省略抽象化した図です。）
（不足している部品があった場合には、お買い上げ店または最寄りの山田照明サービス受付窓口までご連絡ください。）

■ 器具構成図



IR-AD-3150H-L IR-AD-3152H-L
IR-AD-3151H-L IR-AD-3153H-L

■ 付属品

- 取付説明書（本紙）・・・ 1 枚
- 保証とアフターサービス（別紙）・・・ 1 枚
- 六角レンチ 大（対辺 5mm・灯体六角穴付ボルト用）・・・ 1 本
- 六角レンチ 中（対辺 3mm・本体取付ネジ用）・・・ 1 本
- 六角レンチ 小（対辺 1.5mm・角度固定用押しネジ用）・・・ 1 本

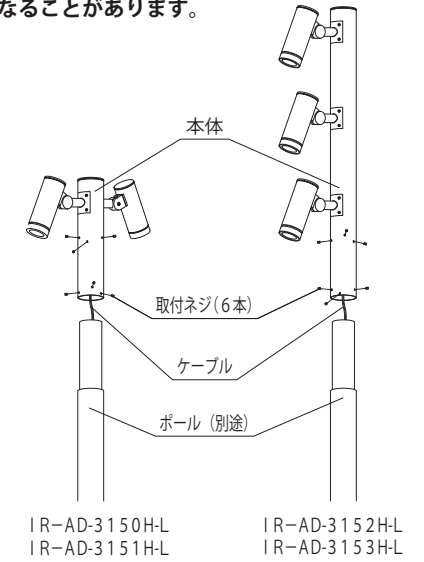
2灯用・IR-AD-3150H/3151Hと
3灯用・IR-AD-3152H/3153Hは、
同じ付属品がセットされます。
また、取り付け方も2灯用・3灯用で同じです。

取り付け方

⚠️ 警告 器具の取り付けは、取扱説明書に従い確実に行ってください。
★取り付けに不備があると、器具落下によるけがや火災、感電事故の原因となることがあります。

1. 本体をポールに取り付けます。（図1）

- ① 本体にセットしてある本体取付ネジ（6本）を六角レンチで外します。
 - ② ポール上部よりケーブルを送り込みます。
 - ③ ポールに本体を差し込み、本体取付ネジ（6本）で六角レンチで確実に固定します。
- ！ 本体をセットする時に、ケーブルを本体とポールの間にかまないように注意してください。
★断線による漏電・感電事故の原因となります。



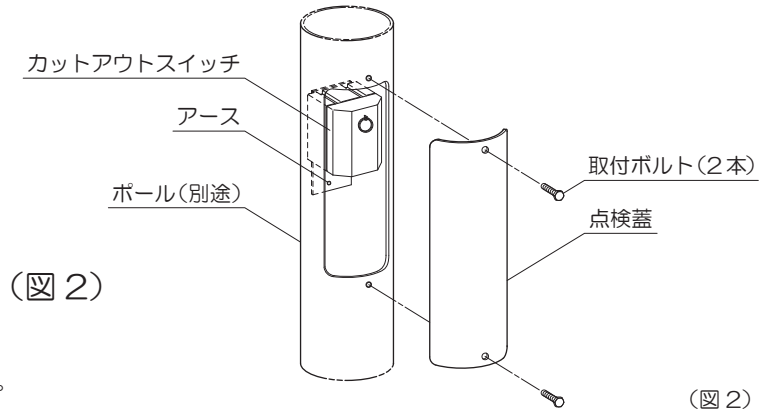
（図1）

2. 点検蓋をはずします。（図2）

3. カットアウトスイッチに電源、本体よりのケーブル線を結線します。

4. アース線を接続します。

- 必ずD種（第3種）接地工事を施してください。
- D種（第3種）接地工事は電気設備基準に従って確実に行ってください。
- ★不良の場合、感電、漏電の原因となります。



（図2）

5. 点検蓋を取付ボルトでポールに固定します。（図2）

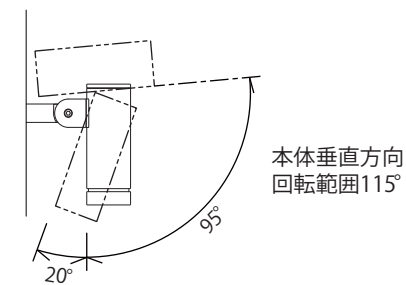
- ！ 取付ボルト（2本）は確実に締めてください。
★締付けが不十分の場合は、ポール内部への浸水によって腐食によるポールの折れ及び、絶縁不良の原因となります。

6. 任意の照射方向に器具を合わせてください。

- ！ 照射距離は照射物より0.1m以上はなしてください。

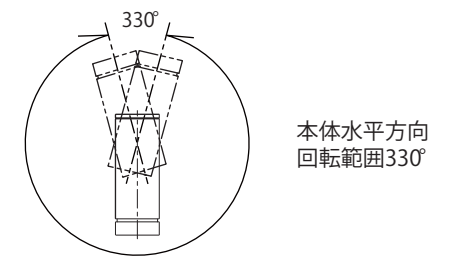
垂直方向の調整

- 垂直方向の調整を行う際は、付属の六角レンチで六角穴付ボルトをゆるめてから本体をゆっくりと動かしてください。調整後は、六角穴付ボルトと角度固定用押しネジ（垂直方向）をしっかりと締めて固定してください。



水平方向の調整

- 回転範囲内で本体をゆっくりと動かしてください。
- 回転ストッパーが効く位置から無理に回転させないでください。調整後は、角度固定用押しネジ（水平方向）をしっかりと締めて固定してください。



スイッチ操作

壁スイッチにて「ON-OFF」操作を行います。



警告

誤った取り扱いをすると、人が死亡または重傷を負うおそれがある内容を示しています。



必ず実施

●点灯異常の際は電源を切る

異常を感じたときは速やかに電源を切り、工事店・電気店に相談してください。継続使用すると感電・火災・落下・けがの原因になります。



禁止

●可燃物を近づけたり器具の真下に熱源を置かない

器具を布や紙などの可燃物でおおったりかぶせたり、可燃性の木製・樹脂製の家具を近づけたりしないでください。また真下に暖房器具などの熱源を置かないでください。変形・変色・火災の原因になります。

●破損した器具を使用しない

器具が破損した状態で使用しないでください。速やかに電源を切り、工事店・電気店に相談してください。継続使用すると感電・火災・落下・けがの原因になります。

●適正な温度・湿度で使用する

適正温度／湿度（5～35℃／相対湿度10～85％）で使用してください。特に適正湿度を超えて使用すると感電・故障。発熱の原因になります。



注意

誤った取り扱いをすると、人がけがをしたり、物的損害が発生するおそれがある内容を示しています。



必ず実施

●定期的に点検する

3年に1回は専門家（工事店・電気店）による点検を実施してください。設置して8～10年*経つと、外観に異常がなくても劣化は進行します。点検せずに長時間使用を続けると、まれに発煙・発火・感電などの原因になります。
※使用条件：周囲温度30℃、1日10時間点灯、年間3,000時間点灯した場合。（JIS C8105-1 解説による）



禁止

●光を直視しない

点灯中にランプを直視しないでください。目を痛めることがあります。

●点灯中・消灯直後に触れない

点灯中や消灯直後は、灯体や電源本体が高温になっていることがあるので触れないでください。やけどの原因になります。

●器具のすき間に金属や可燃物などを差し込まない

火災や感電の原因になります。

●分解や改造はしない

器具の分解・改造、部品の追加・変更、塗装などはしないでください。落下・感電・変形・火災の原因になります。

LED照明使用上の注意

- 本照明器具のLEDユニット部分は交換できません。
- 200V電源を使用する場合は、両切りスイッチを使用してください。消灯後もランプが薄暗く発光することがあります。
- 器具の近くで他の機器のリモコン（リモートコントローラ）を操作した場合、誤動作することがあります。器具と他の機器のリモコンを離して使用してください。
- ラジオ、ワイヤレス機器は、なるべく本製品から離して使用してください。雑音が入ったり、誤動作したりすることがあります。
- 照明器具の電源は、電子レンジやコピー機などの高ワット製品とは回路を分けて使用してください。高ワット製品の使用時にちらつくことがあります。
- LED照明は、同一型番でも発光色、明るさが異なることがあります。
- 表示が発光するスイッチに使用した場合、スイッチの発光部が暗くなったり点灯しなかったりすることがあります。
- 照射距離が近いと、光むらが発生する場合があります。
- 間引き点灯をする場合は、分岐回路を設けて個別のスイッチで操作してください。（電気工事必要）
- 防犯カメラやビデオカメラを介して照射面を見た際、カメラのモニターや録画画像に縞模様やちらつきが見える場合があります。

お手入れ方法

- 明るく安全に使用するため、以下の方法で定期的に清掃してください。
- 清掃する際は必ず電源を切り、器具が冷えたことを確認してから行ってください。
 - 照明器具のすき間に金属や可燃物を差し込んで清掃をしないでください。内部に残った場合に、発火や火災の原因になります。
 - 清掃には、水または薄めた中性洗剤に浸した柔らかい布をよく絞って拭いてください。そのあと洗剤が残らないように水拭きしてください。
 - シンナー、ベンジンなどの揮発性のものでも拭いたり、殺虫剤をかけたらないでください。破損、変色の原因になります。

保証とアフターサービス

必ずお読みください。

保証期間

保証期間は、お買い上げ日より3年間です。
24時間連続使用など、1日20時間以上の長時間使用の場合は、上記の半分の保証期間となります。
※物件または使用環境により保証内容が異なる場合があります。詳しくは担当営業にお問い合わせください。

保証期間内に故障した場合は、お買い上げの販売店にて、お買い上げ日を特定できるものをご提示の上、修理をご依頼ください。無料にて修理させていただきます。保証期間内でも有料になる場合があります。詳しくは保証規定をご覧ください。

保証期間経過後の修理

お買い上げの販売店にご相談ください。修理により製品の機能が維持できる場合には、ご要望により有料にて修理いたします。

補修用性能部品の保有期間について

当社はこの製品の補修用性能部品を製造打ち切り後、6年間保有しています。性能部品とは、その製品の機能を維持するために必要な部品です。

アフターサービスについて

ご不明な点はお買い上げの販売店またはLED照明サポートコールにお問い合わせください。

保証規定

保証期間内でも次の場合には原則として有料にさせていただきます。

- ① 使用上の誤りおよび不当な修理や改造による故障および損傷
- ② お買い上げ後の取り付け場所の移設・輸送・落下などによる故障および損傷
- ③ 火災・地震・水害・落雷・その他天災地変・異常電圧・指定外電源（電圧・周波数）の使用などによる故障および損傷
- ④ 車両・船舶などに搭載された場合に生ずる故障および損傷
- ⑤ 施工上の不備に起因する故障や不具合
- ⑥ 法令、取扱説明書で要求される保守点検を行わないことによる故障および損傷
- ⑦ 日本国以外での使用による故障および損傷

アイリスオーヤマ株式会社

〒980-8510
仙台市青葉区五橋2丁目12番1号

法人向けLED照明
ホームページ

<http://www.irisohyama.co.jp/led/houjin/>

製品に関するお問い合わせは（通話料無料）

LED照明サポートコール

0800-111-5300

（受付時間）平日9:00～17:00、土・日・祝日9:00～12:00／13:00～17:00
（年末年始・夏期休業期間・会社都合による休日を除く）

FAXでのお問い合わせは
（通話料無料）

0800-111-9300

Webからのお問い合わせは
（メールフォームにご記入のうえ送信してください）

<https://www.irisohyama.co.jp/led/houjin/contact/>