

GreenPerform Highbay G2

- **工事店・電気店様へのお願い** この取扱説明書は、必ずお客様にお渡しください。
- この器具をご使用になる前に、必ず本説明書をよくお読みになり、安全上の注意事項を十分にご理解ください。
- **お客様へのお願い** この説明書は必ず保管ください。

定格表

型式	配光	色温度	定格電圧	入力電流	消費電力	周波数	重量
BY689P LED100/NW PSU S-WB 100-277V JP	広角	4000 K	100 - 277 V	0.98 - 0.37 A	100 W	50/60 Hz	5.0 kg
BY689P LED100/CW PSU S-WB 100-277V JP	広角	6500 K	100 - 277 V	0.98 - 0.37 A	100 W	50/60 Hz	5.0 kg
BY688P LED120/NW PSU S-WB 100-277V JP	広角	4000 K	100 - 277 V	1.3 - 0.47 A	125 W	50/60 Hz	7.0 kg
BY688P LED120/CW PSU S-WB 100-277V JP	広角	6500 K	100 - 277 V	1.3 - 0.47 A	125 W	50/60 Hz	7.0 kg
BY687P LED240/NW PSU S-WB 100-277V JP	広角	4000 K	100 - 277 V	2.5 - 0.92 A	240 W	50/60 Hz	9.5 kg
BY687P LED240/CW PSU S-WB 100-277V JP	広角	6500 K	100 - 277 V	2.5 - 0.92 A	240 W	50/60 Hz	9.5 kg

アクセサリ

型式	型式
BY689用アーム	BY619Z MB
BY688用アーム	BY618Z MB
BY687用アーム	BY617Z MB

安全上のご注意（工事店・電気店様へ）

⚠ 警告

- 施工は、取扱説明書に従い確実に行ってください。施工に不備があると火災・感電・落下の原因となります。
- BY689, BY688器具の防塵、防水の保護等級はIP65ですが、屋外仕様ではありません。(BY687はIP20)
- 本器具質量に十分耐えるよう、取付部の強度を確保してください。不備がありますと、落下の原因となります。
- アース工事は、電気設備の基準に従い確実に行ってください。火災・感電の原因となります。
- 濡れた手で器具を触らないでください。感電の原因となります。
- 取付作業をする前に必ず電源を切ってください。感電の原因となります。
- 配線する際など電線に張力をかけないでください。断線による感電・火災の原因となります。

⚠ 注意

- 保護ガラス（強化ガラス）にかけひび割れの発生しているものは使用しないでください。破損・落下の原因となります。
※「ガラス表面についた傷やガラスの中に残存する異物の体積変化により、外力が加わってなくてもごくまれに破損することがあります。(社団法人 建築業協会)
- 周囲温度は、-25～40℃以外では使用しないでください。火災・故障・短寿命の原因となります。
- 点灯中や、消灯直後は、保護ガラスや、放熱フィンが熱いので、絶対に触らないでください。やけどの原因となります。
- LEDにはバラツキがあるため、同一商品でも商品ごとに発光色・明るさが異なる場合があります。あらかじめご了承ください。
- 調光コントローラーとの併用はできません。
- 振動のある場所、湾岸隣接地域、腐食性ガスの発生する場所では使用しないでください。火災・感電・落下・錆の原因となります。
- 照射側面、本体側を密閉しないでください。短寿命の原因となります。
- 点灯中の器具の近くでの長時間の作業をしたり、器具を直視しないでください。
- 器具の点検や交換が不可能な箇所には設置しないでください。

株式会社フィリップスエレクトロニクスジャパン

安全上のご注意(お客様へ)

⚠ 警告

- 電気工事は、電気工事店（有資格者）にお任せください。一般の方の取付は法律で禁止されています。
- 電源を入れた状態での配線工事、器具の接続または取り外しはしないでください。火災・感電の原因となります。
- 異常を感じたら、すぐに電源を切り、販売店・電気工事店にご相談ください。火災・感電の原因となります。
- 器具の改造、部品の変更は行わないでください。落下・感電・火災の原因となります。
- 器具を布・紙などの可燃物で覆ったり、燃えやすいものを近づけたりしないでください。火災の原因となります。
- お手入れの際は、必ず電源を切り、しばらくしてから作業してください。感電や故障の原因となります。

⚠ 注意

- 点灯中および消灯直後はLED器具が高温となっておりますので、手を触れないでください。やけどの原因となります。
- 器具の周囲に湿度の高くなるもの（ストーブなど）や湿気を発生させるものを置かないでください。火災の原因となります。
- 合板やベニヤなどのやわらかい木材には取り付けしないでください。設置・取付環境に応じて適切な部材、手法で施工してください。取り付けに不備がありますと落下の原因となります。
- 照明器具には寿命があります。必ずメンテナンスが可能な場所に設置してください。

使用上の注意

- LEDにはバラツキがあるため、同一商品でも商品ごとに発光色・明るさが異なる場合があります。ご了承ください。
 - 安全のため、LEDを直視することはお止めください。
 - LED光源の交換はできません。
 - 湾岸隣接地域では、塩害により短時間で錆が発生する場合があります。
 - 本製品（LED投光器）GreenPerform LED Highbayの光源寿命は、周囲温度35℃において、想定50,000時間(光束維持率70%)です。
- ※LEDの寿命は、使用環境、使用方法といった様々な条件によって大きく変化します。弊社では適切な使用環境条件下でLEDの寿命が最大限となるよう、十分な考慮のもと器具の設計を行っています。しかしながら、照明器具としての寿命は、光源であるLED以外の多くの部品・部材の劣化、周囲環境温度や紫外線、風雨などの使用環境による影響を受けます。

保守・点検について

⚠ 注意

- 安全の為1年に1回は「安全チェックシート」に基づき自主点検をしてください。
 - 点検は、必ず電源を切ってからおこなってください。感電の原因となります。
 - 3年に1回は工事店等の専門家による点検をお受けください。
 - 点検せずに使い続けるとまれに、火災・感電・落下などに至る場合があります。
- ※安全チェックシートは社団法人 日本照明器具工業会より発行されています。

社団法人 日本照明器具工業会
<http://www.jlassn.or.jp/>

清 掃

- LED器具のお手入れは、水もしくは薄めた中性洗剤に柔らかい布をひたし、それをしぼってから軽く拭きとってください。
- ⚠ シンナー、ベンジン、アルカリ、弱酸性、塩素系洗剤で拭かないでください。変色、変質、強度低下による破損の原因となります。
⚠ 器具を水洗いしないでください。

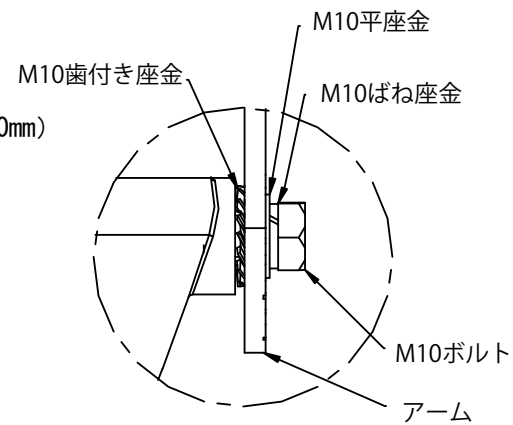
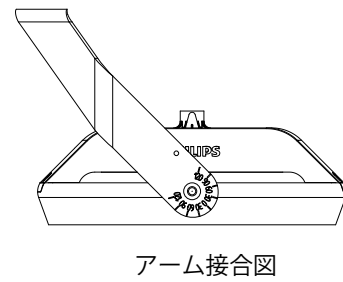
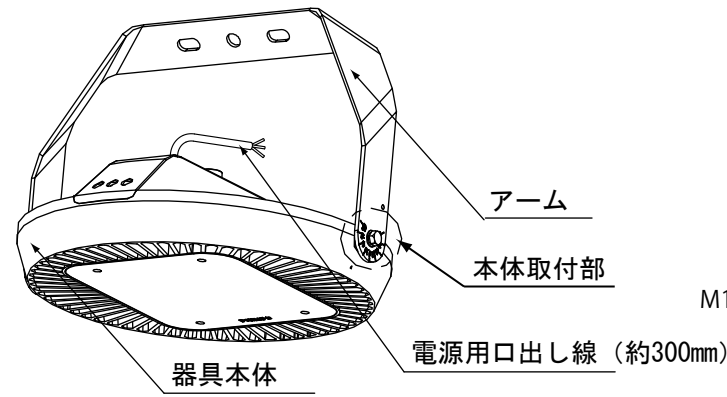
株式会社フィリップスエレクトロニクスジャパン

ライティング事業部
東京都港区港南2-13-37フィリップスビル TEL (03)3740-5156 FAX (03)3740-5163

取付けかた

アーム使用時

- ・ BY619Z MB
- ・ BY618Z MB
- ・ BY617Z MB 共用



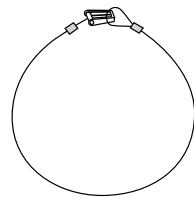
本体取付部詳細

● 器具本体と取付アームを同梱されているボルト、座金を本体取付詳細の通り組み合わせてください。

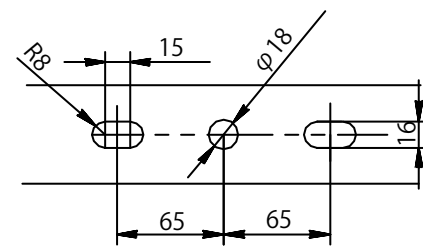
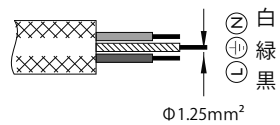
● アームの取付穴を使用し、緩みのないように固定してください。(取付に際し、六角ナット(ダブルナット)等を用いて、緩まない処理をお願いします。)

器具重量を考慮し、十分に耐えうる取付面に設置してください。(取付面に不備があると落下の原因になります。)

必要に応じて、落下防止ワイヤー(別途)を取り付けをお勧めします。ワイヤー径・長さ・形状は設置現場に合わせて選定ください。



● 器具の電源用口出し線に電源線、アース線を接続してください。(電気設備の技術基準に従い、接続してください。)

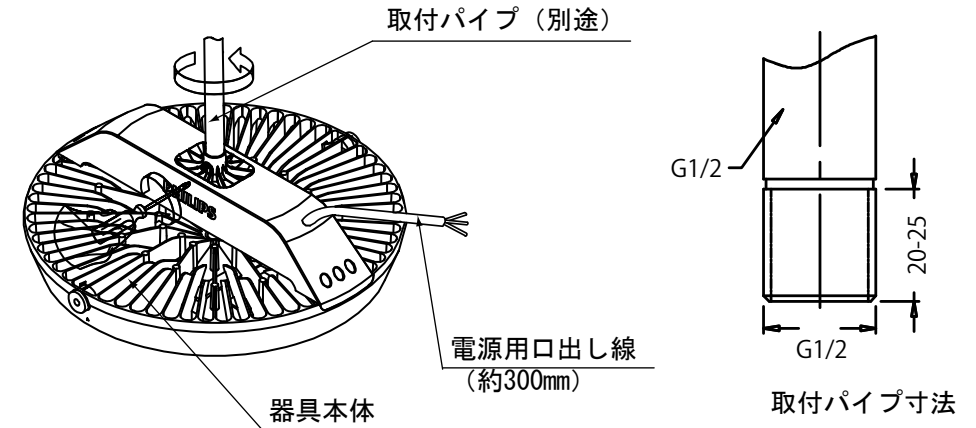


取付アーム詳細

アクセサリ

	型式	同梱
BY689P用アーム	BY619Z MB	M10ボルトx2, M10歯付き座金x2, M10平座金x2, M10ばね座金x2
BY688P用アーム	BY618Z MB	M10ボルトx2, M10歯付き座金x2, M10平座金x2, M10ばね座金x2
BY687P用アーム	BY617Z MB	M10ボルトx2, M10歯付き座金x2, M10平座金x2, M10ばね座金x2

パイプ使用時 (別途)



● 器具本体と別途ご用意いただきました取付パイプを組み合わせ、器具本体の止めネジで確実に回転止めを行ってください。器具重量を考慮し、十分に耐えうる取付面に設置してください。(取付面に不備があると落下の原因になります。)

● 器具の電源用口出し線に電源線、アース線を接続してください。(電気設備の技術基準に従い、接続してください。)

