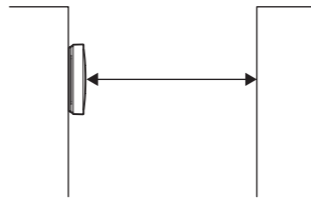
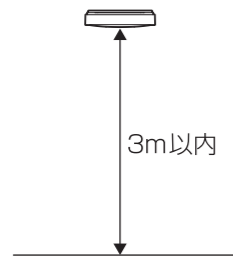


取り付け場所について

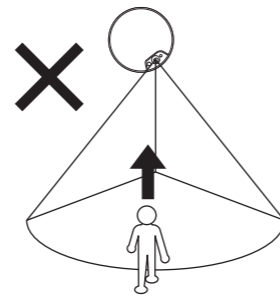
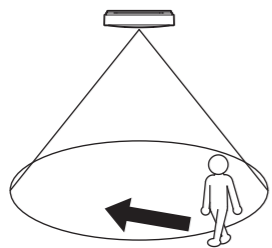
- 必ず壁スイッチのあるところに取り付けてください。
- 調光器のついている回路ではご使用になれません。
- 器具の性能を確保するため、設置場所は十分検討のうえ決定してください。

人感センサースイッチの感知エリアを考慮して器具を設置してください。

- 高さ3m以内に設置してください。
- 器具本体から出た光の反射によっておこる自己点滅を防ぐため、白壁から1.5m以上離して取り付けてください。



- センサーの特性上、図のように感知エリアを人が横切る位置に設置すると、センサーの人体感知の信頼性がより向上します。
- センサーに向かって人が近づくような位置に器具を設置すると、器具のごく近くまで人が近づかないと感知しない場合があります。



保証とアフターサービス

必ずお読みください。

■保証期間

保証期間は、お買い上げ日より3年間です。24時間連続使用など、1日20時間以上の長時間使用の場合は、上記の半分の保証期間となります。保証期間中に故障した場合は、お買い上げの販売店にて、お買い上げ日を特定できるものをご提示の上、修理をご依頼ください。無料で修理させていただきます。詳しくは保証規定をご覧ください。

■保証期間経過後の修理

お買い上げの販売店にご相談ください。修理により製品の機能が維持できる場合は、ご要望により有料にて修理致します。

■補修用性能部品の保有期間について

当社はこの製品の補修用性能部品の製造打ち切り後、最低6年間保有しています。性能部品とは、その製品の機能を維持するために必要な部品です。

■アフターサービスについて

ご不明な点はお買い上げの販売店またはアイリスコールにお問い合わせください。

保証規定

保証期間内でも次の場合には原則として有料にさせていただきます。

- ① 使用上の誤りおよび不当な修理や改造による故障および損傷
- ② お買い上げ後の取り付け場所の移設・輸送・落下などによる故障および損傷
- ③ 火災・地震・水害・落雷・その他天災地変・異常電圧・指定外電源(電圧・周波数)の使用による故障および損傷
- ④ 車両・船舶などに乗載された場合に生ずる故障および損傷
- ⑤ 施工上の不備に起因する故障や損傷
- ⑥ 法令、取扱説明書で要求される保守点検を行わないことによる故障および損傷
- ⑦ 日本国以外での使用による故障および損傷

アイリスオーヤマ株式会社 〒980-8510 仙台市青葉区五橋2丁目12番1号 <http://www.irisohyama.co.jp/led/houjin/>

製品に関するお問い合わせは(通話料無料) **LED照明サポートコール 0800-111-5300** (受付時間) 平日9:00~17:00、土・日・祝日9:00~12:00 / 13:00~17:00 (年末年始・夏期休業期間・会社都合による休日を除く)

FAXでのお問い合わせは(通話料無料) **0800-111-9300** Webからのお問い合わせは(メールフォームにご記入のうえ送信してください) <https://www.irisohyama.co.jp/led/houjin/contact/>



施工説明書

保存用

薄型直付LEDライト φ100 人感センサー付き (送り有り)

1050N-SJ1-WMS-V2 / 1045L-SJ1-WMS-V2

この取扱説明書には取り付け方やお手入れの仕方など、ご使用にあたり重要な事柄が書かれてあります。この取扱説明書を大切に保管して、お手入れなどの際にご利用ください。

お客様へ : この器具の取り付け工事は必ず電気工事店(有資格者)にご依頼ください。一般の方の工事は法律で禁じられています。工事店様へ : 工事が終わりましたら、この取扱説明書を必ずお客様にお渡ししてください。

安全上のご注意 ~ 施工者様へ

ご使用になる前に、この「安全上のご注意」をよくお読みのうえ正しくお使いください。ここに示したご注意は、お使いになる方や他の人々への危害や財産への損害を未然に防止するためのもので、「警告」「注意」の2つに分けて説明しています。いずれも安全に関する重要な内容ですので、必ずお守りください。

図記号の意味



してはいけない「禁止」内容です。



しなければならない「指示」内容です。



警告

誤った取り扱いをすると、人が死亡または重傷を負う可能性が想定される内容を示しています。



必ず実施

点灯異常の際は電源を切る

異常を感じたときは速やかに電源を切ってください。放置しますと火災・落下によるけがの原因になります。ご購入の販売店、またはアイリスコールにお問い合わせください。



必ず実施

取り付け及び保守作業の際は、必ず電源を切る

通電した状態で取り付け工事などを行うと、感電や器具破損の原因になります。



必ず実施

施工は、施工説明にしたがい確実に行う

施工は電気工事士の有資格者が電気設備の技術基準・内線規程にしたがって行ってください。施工に不備があると、落下・感電・火災の原因になります。



禁止

調光器具(ライトコントロール)を使用しない

調光器との併用はできません。破損・不点灯・発光の原因になります。



禁止

可燃物を近づけない

器具を布や紙などの可燃物で覆ったり、被せたり、燃えやすいものに近づけないでください。また、ドアの開閉範囲内や家具などの近くに取り付けしないでください。近すぎると家具や家財の変形・変色、また火災の原因になります。



禁止

分解・改造しない

器具の分解、改造及び、部品を追加変更したり塗装しないでください。落下・感電・変形・火災などの原因になります。



禁止

指定以外の取付面で使用しない

器具は壁面・天井面取り付け専用です。指定以外の取付面で取り付けできません。器具の落下及び発熱により寿命が短くなる原因になります。



注意

誤った取り扱いをすると、人がケガをしたり、物的損害の発生が想定される内容を示しています。



必ず実施

定格電圧(100V)±6%内の電源電圧で使用する

器具に表示された電源電圧(定格電圧±6%以内)以外の電圧で使用しないでください。間違っていると、LEDチップの短寿命、火災の原因になります。定格電圧は器具を取り付ける前に必ず確認してください。



必ず実施

適正温度・屋内で使用する

この器具は屋内専用で、5~35℃・湿度10~85%の範囲で使用するように設計しております。高温で使用すると火災の原因になります。



必ず実施

湿気の多い場所、雨水のかかる場所に取り付けない

屋外や雨の吹き込みを受ける場所、湿気・水気のある場所には取り付けしないでください。湿気により絶縁不良となり、漏電や感電の原因になります。



禁止

振動・衝撃をあたえない

振動や衝撃のあるところでは使用しないでください。落下や器具破損の原因になります。



禁止

直射日光・腐食性ガスの発生する場所に取り付けない

直射日光の当たる場所、酸などの腐食性ガスの発生する場所では使用しないでください。器具の腐食や落下の原因になります。



禁止

粉塵・ガスの発生する場所に取り付けない

粉塵の多いところ、または引火性ガスのあるところでは使用しないでください。発火・発煙・発熱の原因になります。



禁止

使用中・使用直後に触らない

点灯中や消灯直後は器具が高温のため触らないでください。やけどの原因になります。

お願い

- ラジオ、ワイヤレス方式の機器は、なるべく照明器具から離してご使用ください。雑音が入る場合があります。
- 間引き点灯の場合は、分岐回路を設け、そのスイッチで消灯してください。

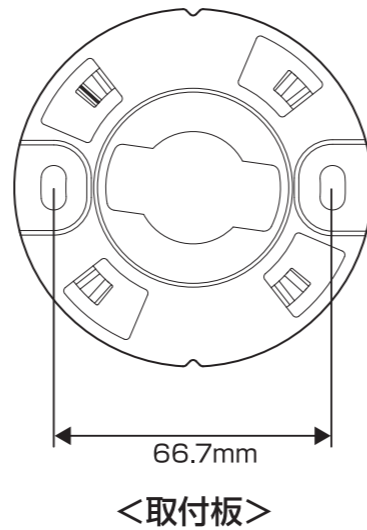
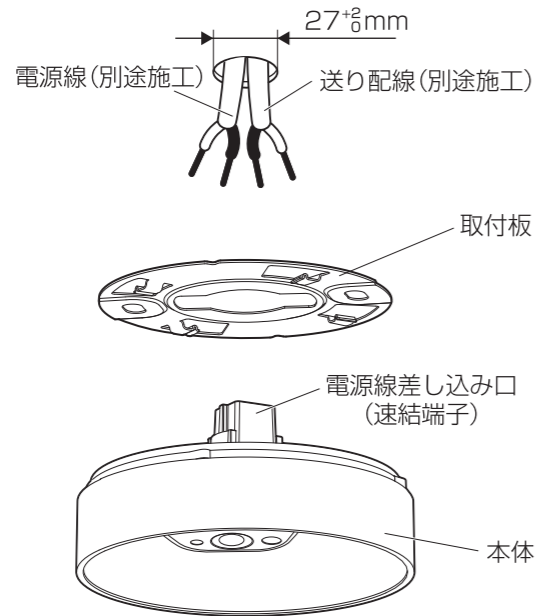
各部の名称

- 説明図は、一部を省略抽象化した図です。
- 不足している部品があった場合には、お買上げ店またはアイリスコールまでご連絡ください。

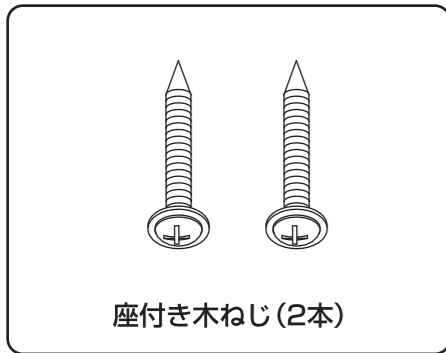
器具構成図

取付穴ピッチ

屋内用
天井面・壁面
取り付け兼用

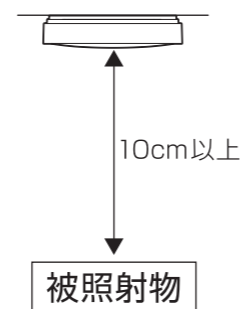


付属品



照射距離
150cm

- 器具の直下10cm以内に家具・ドアなどの可燃物を近づけないでください。被照射物の発火・変色のおそれがあります。



仕様

品番	定格電圧 (V)	周波数 (Hz)	ビームの開き	全光束 (lm)	色温度 (K)	消費電力 (W)	入力電流 (A)	演色性 (Ra)	LEDモジュール寿命 (h)	器具質量 (kg)	電源接続
1050N-SJ1-WMS-V2	AC100	50/60	広角	500	5000	5.5	0.10	83	40,000*	0.16	速結端子 (器具組込)
1045L-SJ1-WMS-V2				450	2700						

※LEDモジュール寿命は、LEDが点灯しなくなるか初期光束の70%に低下するまでの総点灯時間のいずれか短い時間を推定したものです。

製品の寿命を保証するものではありません。

※商品の仕様は予告なく変更することがあります。

取り付け方

1 施工前の確認

器具重量に耐えられるよう、取付部の強度を確保してください。

- 警告** 器具重量に耐える、丈夫な取付面に取り付けてください。取付面の強度が不足していると、落下の原因になります。

2 安全確保のため、電源を遮断する

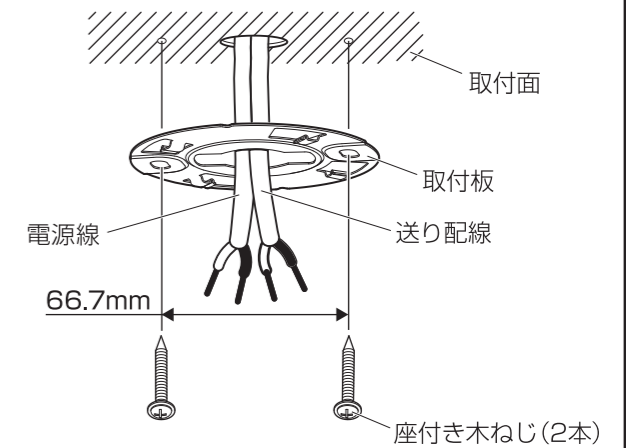
- 警告** 電源を遮断しないで作業した場合、感電の原因になります。

3

取付板を取り付ける

取付板中央から電源線を引き出し、付属のねじ(2本)で取付面にしっかりと取り付けてください。

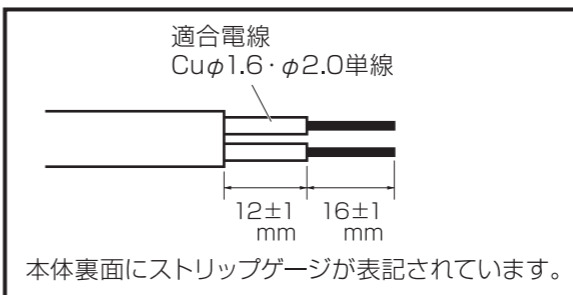
- 注意** 取り付けの際は、必ず取付板から本体を外した状態で施工してください。本体が取付板に付いている状態では、施工することができません。



4

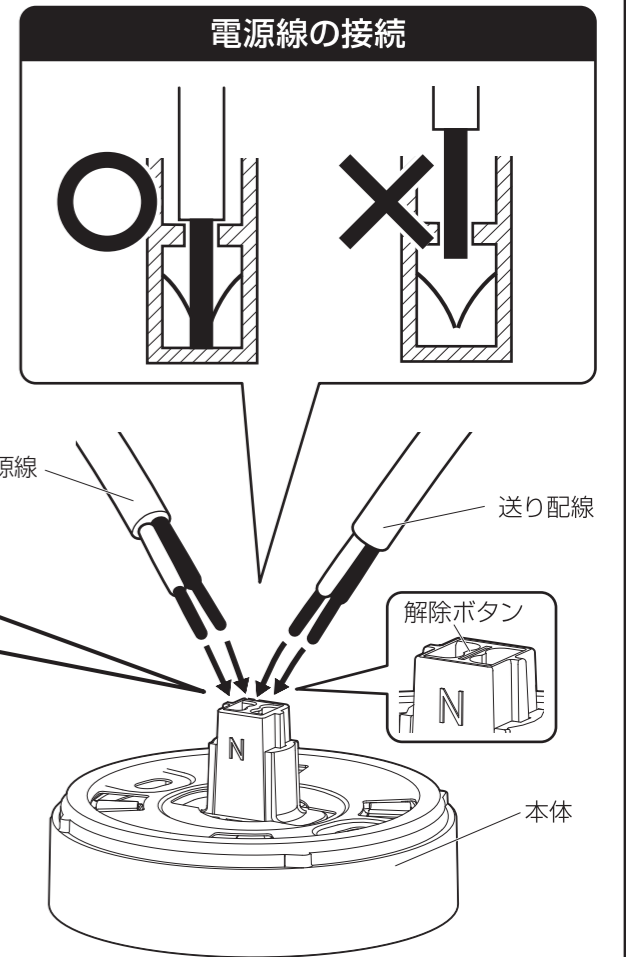
電源線を接続する

電源線の被覆をむき、電源線差し込み穴に確実に差し込みます。



- 送り配線をする場合は、電源側・送り配線側ともに、速結端子のN側に白の線を、逆側に黒の線を接続してください。端子の同じ側に別な色の線を接続しないようにご注意ください。
- 送り配線は、照明器具専用としてください。
- はずす時は、解除ボタンをマイナスドライバーで押しこみ、電源線を引き抜きます。(送り容量：6A以下)

- 警告**
- 電源の接続は確実に行ってください。差し込み不足の場合、接触不良により火災・感電の原因になります。
 - 容量をオーバーすると、火災・感電の原因になります。



5

本体を取り付ける

取付板の切り欠きに位置合わせシールの▲マークを合わせ、本体を取付板に押し上げながら、回らなくなるまでしっかりと右に回します。位置合わせシールは取り付け後はがしてください。

- 警告** 取り付けは確実に行ってください。取り付けが不十分な場合には、器具落下や断線の原因になります。

