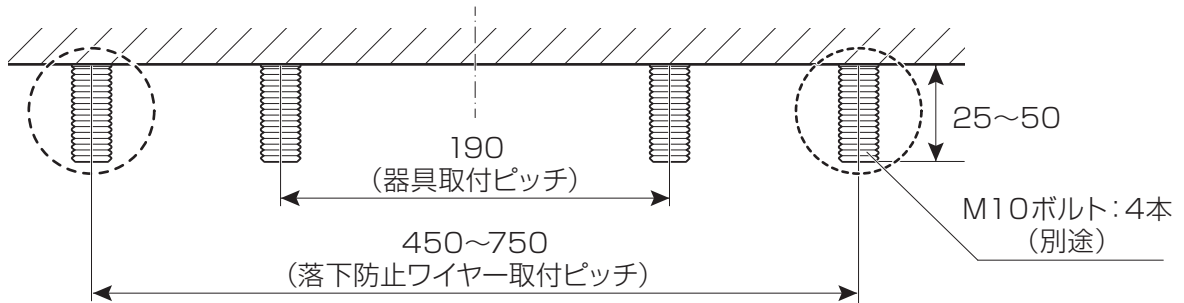


30,000lm / 40,000lmクラスについて

落下防止ワイヤーの取り付け方

1 天井取付面に、下記取付寸法でM10ボルト4本が施工されていることを確認する

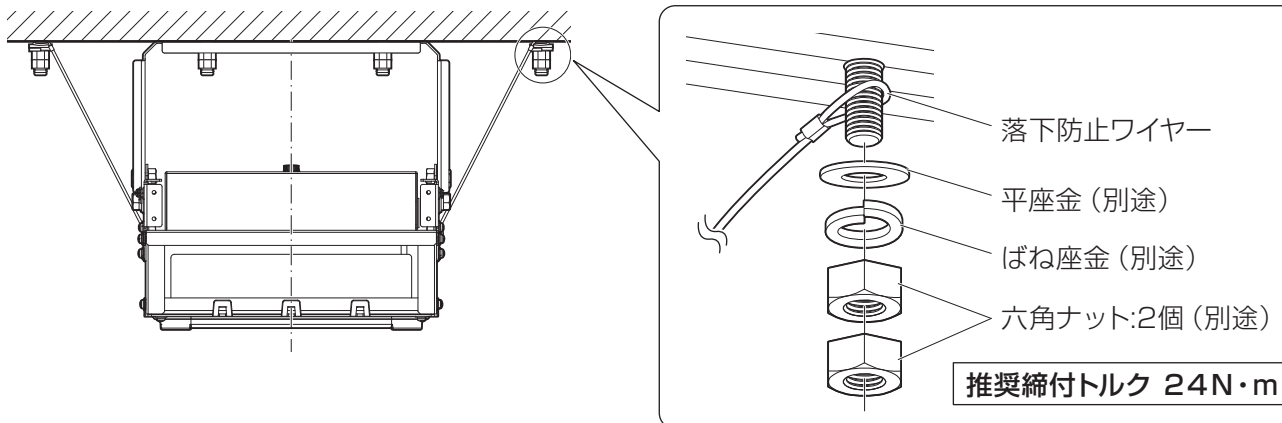
※落下防止ワイヤーは、器具を中心に対称になるように取り付けてください。



警告

取付面の強度が十分確保されていることを確認のうえ、取り付けてください。不足していると、落下の原因になります。

4 落下防止ワイヤーを、ナット、ばね座金、平座金でM10ボルトに固定する



警告

落下防止ワイヤーを確実に取り付けてください。取り付けが正しくないと、落下の原因になります。