





お客様へ ●安全に長くお使いいただくために大切な内容です。必ずお読みください。

 警告	誤った取り扱いをすると、人が死亡または重傷を負うおそれがある内容を示しています。
 注意	誤った取り扱いをすると、人がけがをしたり、物的損害が発生するおそれがある内容を示しています。

 必ず実施	<ul style="list-style-type: none">●点灯異常の際は電源を切る 異常を感じたときは速やかに電源を切り、工事店・電気店に相談してください。継続使用すると感電・火災・落下・けがの原因になることがあります。●清掃の際は、必ず電源を切る 感電や破損の原因になります。●可燃物を近づけたり器具の真下に熱源を置かない 器具を布や紙などの可燃物でおおったりかぶせたり、可燃性の木製・樹脂製の家具を近づけたりしないでください。また真下に暖房器具などの熱源を置かないでください。変形・変色・火災の原因になります。●破損した器具を使用しない 器具が破損した状態で使用しないでください。速やかに電源を切り、工事店・電気店に相談してください。継続使用すると感電・火災・落下・けがの原因になります。●分解や改造はしない 器具の分解・改造、部品の追加・変更や塗装などはしないでください。落下・感電・変形・火災などの原因になります。●器具のすき間に金属や可燃物などを差し込まない 火災や感電の原因になります。	 必ず実施	<ul style="list-style-type: none">●定期的に点検する 3年に1回は専門家（工事店・電気店）による点検を実施してください。設置して8～10年*経つと、外観に異常がなくても劣化は進行します。点検せずに長時間使用を続けると、まれに発煙・発火・感電などの原因になります。 ※使用条件：周囲温度30℃、1日10時間点灯、年間3,000時間点灯した場合。（JIS C8105-1解説による）●屋内の適正温度（5～35℃）で使用する 屋外や高温で使用すると、感電・発煙・発火・短寿命の原因になります。●光を直視しない 点灯中にランプを直視しないでください。目を傷めることがあります。●使用中・使用直後に触らない 点灯中や消灯直後は、器具が高温になっていることがあるので触らないでください。やけどの原因になります。
--	--	---	---

LED照明器具 使用上の一般注意

- 電源用送り配線は、器具内の空間が狭いため天井裏を通すことを推奨します。
- ラジオ、ワイヤレス機器は、なるべく照明器具から離して使用してください。雑音が入ったり、誤動作したりすることがあります。
- 間引き点灯の場合は、分岐回路を設け、そのスイッチで消灯してください。
- LED照明は、同一型番でも発光色、明るさが異なることがあります。
- 表示が発光するスイッチに使用した場合、発光部が暗くなったり点灯しなかったりすることがあります。
- 照射距離が近い場合、光むらが発生することがあります。

お手入れ方法

- 明るく安全に使用するため、以下の方法で定期的に清掃してください。
- 清掃する際は必ず電源を切り、器具が冷えたことを確認してから行ってください。
 - 水または薄めた中性洗剤に浸した柔らかい布をよく絞って拭いてください。そのあと洗剤が残らないように水拭きしてください。
 - シンナー、ベンジンなど揮発性のもので拭いたり、殺虫剤をかけたりしないでください。破損、変色の原因になります。

保証とアフターサービス

必ずお読みください

■保証期間

保証期間は、お買い上げ日より3年間です。
24時間連続使用など、1日20時間以上の長時間使用の場合は、上記の半分の保証期間となります。
※物件または使用環境により保証内容が異なる場合があります。詳しくは担当営業にお問い合わせください。
保証期間中に故障した場合は、お買い上げの販売店にて、お買い上げ日を特定できるものをご提示の上、修理をご依頼ください。無料にて修理させていただきます。保証期間中でも有料になる場合があります。詳しくは保証規定をご覧ください。

■保証期間経過後の修理

お買い上げの販売店にご相談ください。修理により製品の機能が維持できる場合には、ご要望により有料にて修理いたします。

■補修用性能部品の保有期間について

当社はこの製品の補修用性能部品を製造打ち切り後、6年間保有しています。性能部品とは、その製品の機能を維持するために必要な部品です。

■アフターサービスについて

ご不明な点はお買い上げの販売店またはアイリスコールにお問い合わせください。

保証規定

保証期間内でも次の場合には原則として有料にさせていただきます。

- ①使用上の誤りおよび不当な修理や改造による故障および損傷
- ②お買い上げ後の取り付け場所の移設・輸送・落下などによる故障および損傷
- ③火災・地震・水害・落雷・その他天災地変・異常電圧・指定外電源（電圧・周波数）の使用などによる故障および損傷
- ④車両・船舶などに搭載された場合に生ずる故障および損傷
- ⑤施工上の不備に起因する故障や不具合
- ⑥法令、取扱説明書で要求される保守点検を行わないことによる故障および損傷
- ⑦日本国以外での使用による故障および損傷

IRIS LX-F160 FIT LC 対応

LEDユニット 無線調光タイプ

このたびはアイリスオーヤマ製品をお買い上げいただき、まことにありがとうございます。取扱説明書を必ずお読みになり、正しく安全にご使用ください。また、この取扱説明書は大切に保管してください。

取扱説明書

施工説明付き 保管用

器具本体別梱包

日本国内専用

電気工事必要

この器具の取り付け工事は、必ず電気工事店(有資格者)にご依頼ください。資格を持たない方による電気工事は、法令で禁止されています。

安全上の注意

ここに示した注意は、お使いになる方や他の人々への危害や財産への損害を未然に防止するためのものです。「警告」「注意」の2つに分けて説明しています。いずれも安全に関する重要な内容ですので、必ずお守りください。

図記号の意味



注意を促す記号



してはいけない
[禁止]内容



しなければならない
[指示]内容

施工担当者様へ

●工事が終わりましたら、この取扱説明書を必ずお客様にお渡しください。



警告

誤った取り扱いをすると、人が死亡または重傷を負うおそれがある内容を示しています。



必ず実施

●電源は定格電圧・定格周波数で使用する

電源電圧AC100～242V（電圧変動±6%以内）、電源周波数50Hz/60Hzであることを確認してから、ランプの取り付けを行ってください。正しく使用しないと、短寿命や火災の原因になります。

●接地（アース）工事・接続を確実にを行う

「電気設備技術基準」にしたがって施工してください。接地工事が正しくないと、感電の原因になります。

●施工は施工説明にしたがい確実にを行う

施工は電気工事士の有資格者が電気設備の技術基準・内線規定などの規格にしたがい作業してください。施工が正しくないと、落下・感電・火災の原因になります。

●器具質量に耐える場所に取り付ける

取り付けが正しくないと、感電・落下・けがの原因になります。



禁止

●破損している器具を取り付けない

感電・火災・落下・けがの原因になります。



禁止

●LEDユニット単独では使用しない

アイリスオーヤマ製LEDベースライト専用器具とLEDユニットの組み合わせ以外では使用しないでください。

●器具のすき間に金属や可燃物などを差し込まない

火災や感電の原因になります。

●粉塵・オイルミスト・引火性ガスの発生する場所には取り付けない

発熱・発煙・火災の原因になります。

●可燃物の近くや熱源の真上に取り付けけない

木製や樹脂製のドアや建具の開閉範囲の近くに取り付けけないでください。被照射物の変形・変色・火災の原因になります。また暖房器具の真上に取り付けると、照明器具が過熱し、発火・感電・落下の原因になります。

●分解や改造はしない

照明器具の分解・改造、部品の追加・変更、塗装などはしないでください。落下・感電・変形・火災の原因になります。



注意

誤った取り扱いをすると、人がけがをしたり、物的損害が発生するおそれがある内容を示しています。



必ず実施

●照明制御システムは「FIT LC™」を使用する

株式会社NTTファシリティーズ製 無線個別調光照明制御システム「FIT LC™」*を使用してください。

※「FIT LC™」は株式会社NTTファシリティーズの商標です。

●点灯スイッチを非接地側に取り付ける

点灯スイッチを接地側に取り付けた場合、消灯後もランプが薄暗く発光する場合がありますので、必ず非接地側（電圧側）に取り付けてください。（接地極のない電源では両切りスイッチを使用してください。）

●屋内の適正温度（5～35℃）で使用する

屋外や高温で使用すると、感電・発煙・発火・短寿命の原因になります。



禁止

●水平天井以外には設置しない

器具は水平天井以外には設置しないでください。（傾斜天井、壁などには設置できません。）発熱により寿命が短くなる原因になります。

●振動・衝撃のある場所には取り付けない

落下や器具破損の原因になります。



禁止

●直射日光の当たる場所には取り付けない

直射日光の当たる場所には取り付けないでください。器具の劣化・腐食・落下の原因になります。

●雨水のかかる場所、湿気が多い場所には取り付けない

水滴や湿気により絶縁不良になり、漏電や感電の原因になります。

●硫黄成分がある場所には取り付けない

一般屋内で使用する場合でも、メッキ工場など硫黄性ガス・蒸気や液体にさらされる可能性のある場所では使用しないでください。光学性能に影響を与える場合があります。

●酸や塩素などの腐食性ガスの発生する場所、さびやすい場所には取り付けない

腐食や落下の原因になります。

アイリスオーヤマ株式会社

〒980-8510 仙台市青葉区五橋2丁目12番1号 ホームページ <http://www.irisohyama.co.jp/>

製品に関するお問い合わせは

アイリスコール

通話料無料

0120-311-564

FAXでのお問い合わせは

通話料無料

0800-888-2600

受付時間 平日9:00～17:00、土・日・祝日9:00～12:00 / 13:00～17:00

Webからのお問い合わせは <https://www.irisohyama.co.jp/support/>

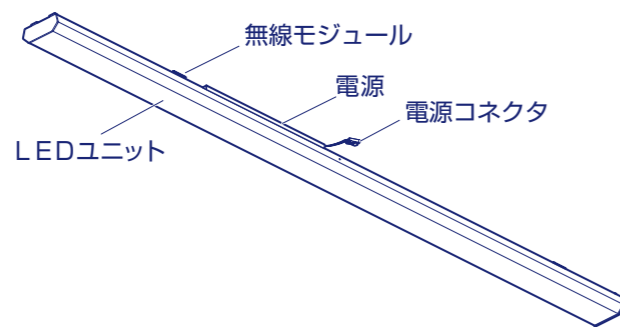
（年末年始・夏期休業期間・会社都合による休日を除く）

各部の名称 / 寸法図

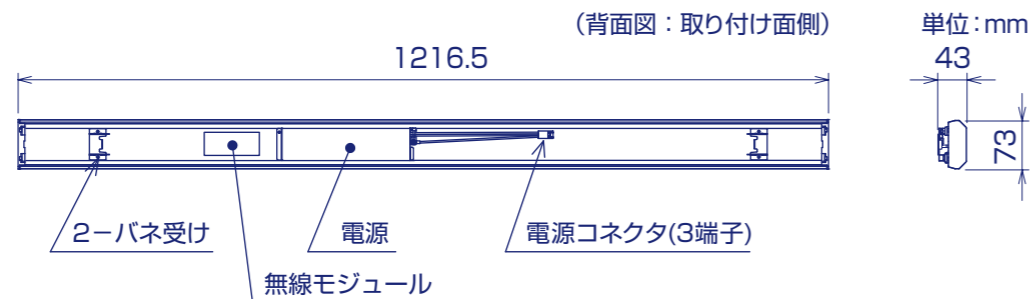
- 組み立て前に、図示の部品がすべて揃っていることを確認してください。
- 表記以外の部材は梱包材です。

各部の名称

※器具本体は別梱包



製品寸法・外観



仕様

●器具本体と組み合わせた際の仕様は、器具本体同梱の取扱説明書で確認してください。

LEDユニット基本仕様

LEDユニット品番	寸法 (mm)	色温度 (K)	光束 (lm)	定格消費電力 (W)		質量 (kg)	適合器具品番*
				100V	200V		
LXU160F-52N-40S-F	W : 73 × L : 1216.5 × H : 43	5000	5200	34.6	34.3	1.1	LXBF-UK40-W170 LXBF-UK40-W240 LXBF-UK40-W328 LXBF-TR40 LXBF-CH40-W90

- 定格電源電圧：AC100～242V ●定格電源周波数：50/60Hz ●LEDモジュール設計寿命：約40000時間
- 日本国内専用 ●製造：中国
- LEDユニットの仕様は予告なく変更することがあります。
- ※ラインクスシリーズ適合LED器具について
一覧内「適合器具品番」のLED器具を使用してください。その他の品番のLED器具には取り付けできません。

電波の使用に関する注意

本製品に使用している無線装置は、電波法に基づく小電力データ通信システムの無線設備として、特定無線設備の工事設計認証を受けています。したがって本製品の使用に際しては、無線局の免許は必要ありません。

- 本製品の無線装置は、日本国電波法に基づく認証を受けていますので、本製品の分解や改造はしないでください。適合した製品や部品の分解や改造を行うと、法令により処罰の対象になることがあります。
- 本製品は、日本国電波法に基づいて設計・製造をしており、日本国内使用の目的で認証を受けています。そのため日本国内専用であり、日本国外に輸出することはできません。

本製品の使用による免責事項について

本製品を用いて 920MHz 帯の無線データ通信を行う場合、下記の用途には使用できません。また当社は下記用途に対する一切の責任を負いかねます。

- 医療機器やその周辺、または航空機器や航空機内などへの使用。
- 故障・誤動作が人命に関わる機器などの、高度な信頼性が要求される用途への使用。

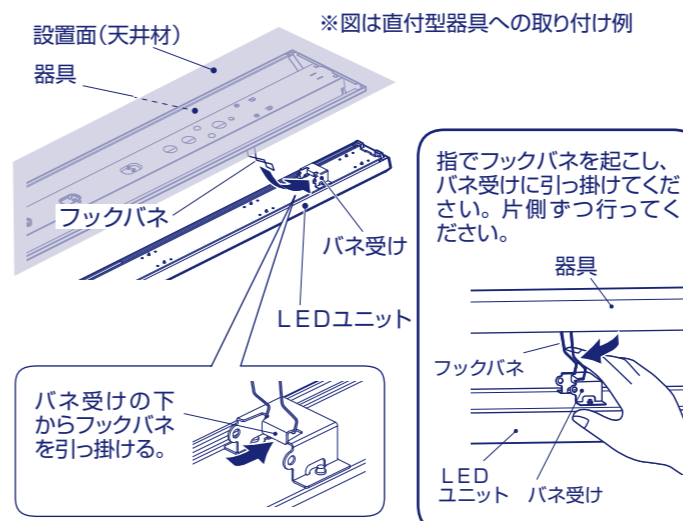
上記のほか本製品の故障・誤動作によるその周辺への損害、または取り付け方法やお客様の過失による損害、あるいは停電・落雷やそのほかの災害などの外部要因で生じた経済的・人的損害に対する一切の責任も負いかねます。

器具への取り付け方

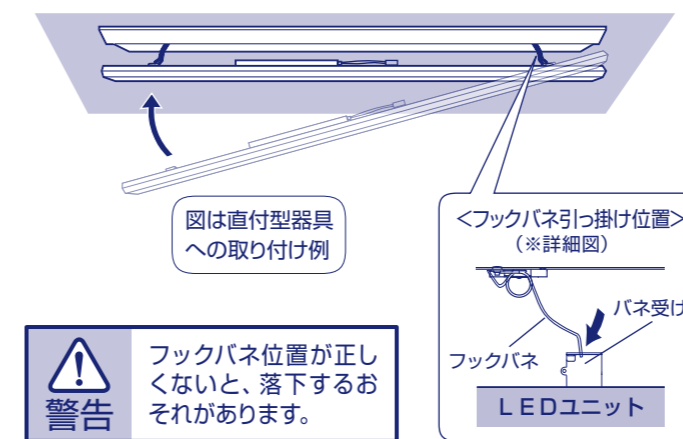
- 部品は正確に取り付けてください。
- 器具本体の施工方法については、器具本体同梱の取扱説明書で確認してください。

1 LEDユニットにフックバネを取り付ける

- ①器具側フックバネの一方を、LEDユニットのバネ受けに引っ掛けてください。

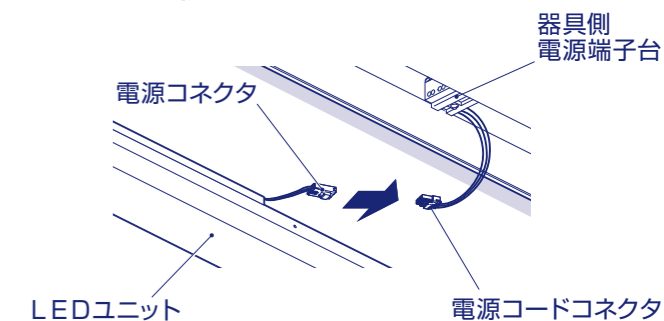


- ②前記のフックバネが下図※詳細図位置であることを確認し、残りのフックバネも同様に引っ掛けてください。



2 器具側のコネクタに接続する

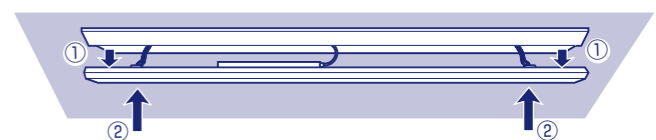
- LEDユニットの電源コネクタを、器具側の電源コードコネクタに接続してください。



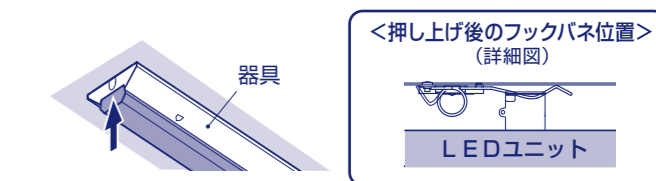
警告 コネクタは奥まで確実に差し込んでください。接続がゆるいと、不点灯・発熱や火災の原因になります。

3 LEDユニットを器具内部へ押し上げる

- ①LEDユニットをかるく下へ引き、フックバネが完全に引っ掛かり、LEDユニットが水平になっていることを確認してください。
- ②器具と平行に、まっすぐ押し上げてください。



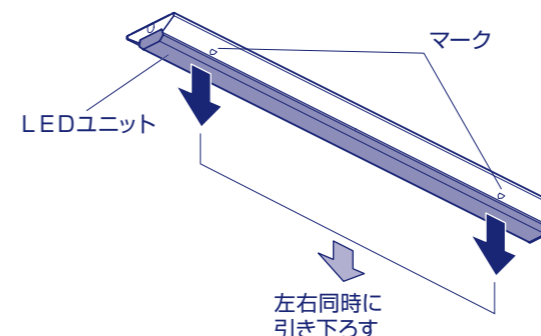
- ③LEDユニットの両端が、器具内に確実に入っていることを確認してください。



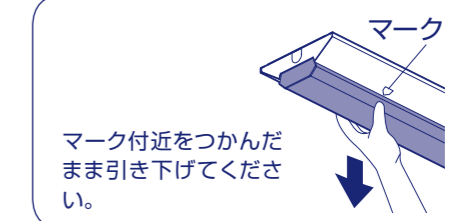
LEDユニットの取り外し方

- 取り外しはゆっくり確実に行ってください。

LEDユニットの器具側マーク付近をつかんだまま、左右を同時に引き下げてください。そのあと「電源コネクタ」-「フックバネ」の順番で取り外し、LEDユニットを取り外してください。



図は直付型器具から取り外す例



注意 電源コネクタだけでLEDユニットをぶら下げてはいけません。故障の原因になります。