







**お客様へ** ●安全に長くお使いいただくために大切な内容です。必ずお読みください。

 <b>警告</b>	誤った取り扱いをすると、人が死亡または重傷を負うおそれがある内容を示しています。	 <b>注意</b>	誤った取り扱いをすると、人がけがをしたり、物的損害が発生するおそれがある内容を示しています。
 <b>必ず実施</b>	<ul style="list-style-type: none"><li>●点灯異常の際は電源を切る 異常を感じたときは速やかに電源を切り、工事店・電気店に相談してください。継続使用すると感電・火災・落下・けがの原因になることがあります。</li><li>●清掃の際は、必ず電源を切る 感電・破損の原因になります。</li></ul>	 <b>必ず実施</b>	<ul style="list-style-type: none"><li>●定期的に点検する 3年に1回は専門家（工事店・電気店）による点検を実施してください。設置して8～10年*経つと、外観に異常がなくても劣化は進行します。点検せずに長時間使用を続けると、まれに発煙・発火・感電などの原因になります。 ※使用条件：周囲温度30℃、1日10時間点灯、年間3,000時間点灯した場合。（JIS C8105-1解説による）</li><li>●屋内の適正温度（5～35℃）で使用する 屋外や高温で使用すると、故障や短寿命の原因になります。</li></ul>
 <b>禁止</b>	<ul style="list-style-type: none"><li>●可燃物を近づけない、照明器具の真下に熱源を置かない 器具を布や紙などの可燃物で覆ったりかぶせたり、あるいは可燃性の木製または樹脂製の家具を近づけたりしないでください。また真下に暖房器具などの熱源を置かないでください。変形・変色・火災の原因になります。</li><li>●破損した器具を使用しない 器具が破損した状態で使用しないでください。すみやかに電源を切り、工事店・電気店に相談してください。そのまま使用すると、感電・火災・落下・けがの原因になります。</li><li>●分解や改造はしない 器具の分解・改造、部品の追加・変更・塗装はしないでください。落下・感電・変形・火災の原因になります。</li><li>●器具のすき間に金属や可燃物などを差し込まない 火災や感電の原因になります。</li></ul>	 <b>禁止</b>	<ul style="list-style-type: none"><li>●光を直視しない 点灯中にランプを直視しないでください。目を痛めることがあります。</li><li>●使用中・使用直後に触らない 点灯中や消灯直後は、器具が高温になっていることがあるため触らないでください。やけどの原因になります。</li></ul>

## LED照明器具 使用上の一般注意

- ラジオ、ワイヤレス機器は、なるべく照明器具から離して使用してください。雑音が入ったり、誤作動したりすることがあります。
- LED照明は、同一型番でも発光色、明るさが異なることがあります。
- 表示が発光するスイッチに使用した場合、発光部が暗くなったり点灯しなかったりすることがあります。
- 照射距離が近い場合、光むらが発生することがあります。
- 点灯中や消灯直後に、器具プラスチック部品の伸縮によるきしみ音が発生することがありますが、故障や異常ではありません。

## お手入れ方法

- 明るく安全に使用するため、以下の方法で定期的に清掃してください。
- 清掃する際は必ず電源を切り、LEDユニットや器具が冷えたことを確認してから行ってください。
  - 清掃には、水または薄めた中性洗剤に浸した柔らかい布をよく絞って拭いてください。そのあと洗剤が残らないように水拭きしてください。
  - シンナー、ベンジンなど揮発性のもので拭いたり、殺虫剤をかけたりしないでください。破損、変色の原因になります。

## 保証とアフターサービス

必ずお読みください。

### ■保証期間

保証期間は、お買い上げ日より5年間です。24時間連続使用など、1日20時間以上の長時間使用の場合は、上記の半分の保証期間となります。※物件または使用環境により保証内容が異なる場合があります。詳しくは担当営業にお問い合わせください。保証期間中に故障した場合は、お買い上げの販売店にて、お買い上げ日を特定できるものをご提示の上、修理をご依頼ください。無料にて修理させていただきます。保証期間中でも有料になる場合があります。詳しくは保証規定をご覧ください。

### ■保証期間経過後の修理

お買い上げの販売店にご相談ください。修理により製品の機能が維持できる場合には、ご希望により有料にて修理いたします。

### ■補修用性能部品の保有期間について

当社はこの製品の補修用性能部品を製造打ち切り後、6年間保有しています。性能部品とは、その製品の機能を維持するために必要な部品です。

### ■アフターサービスについて

ご不明な点はお買い上げの販売店、またはLED照明サポートコールにお問い合わせください。

### 保証規定

保証期間内でも次の場合には原則として有料にさせていただきます。

- ①使用上の誤り及び不当な修理や改造による故障及び損傷
- ②お買い上げ後の取り付け場所の移設・輸送・落下などによる故障及び損傷
- ③火災・地震・水害・落雷・その他天災地変・異常電圧・指定外電源（電圧・周波数）の使用などによる故障及び損傷
- ④車両・船舶などに搭載された場合に生ずる故障及び損傷
- ⑤施工上の不備に起因する故障や不具合
- ⑥法令、取扱説明書で要求される保守点検を行わないことによる故障及び損傷
- ⑦日本国以外での使用による故障及び損傷

## アイリスオーヤマ株式会社

〒980-8510  
仙台市青葉区五橋2丁目12番1号

法人向けLED照明  
ホームページ

<http://www.irisohyama.co.jp/led/houjin/>

製品に関するお問い合わせは（通話料無料）

LED照明サポートコール

**0800-111-5300**

（受付時間）平日9:00～17:00、土・日・祝日9:00～12:00 / 13:00～17:00  
（年末年始・夏期休業期間・会社都合による休日を除く）

FAXでのお問い合わせは  
（通話料無料）

**0800-111-9300**

Webからのお問い合わせは

（メールフォームにご記入のうえ送信してください）

<https://www.irisohyama.co.jp/led/houjin/contact/>



ECOHiLUX  
エコハイルクス

LX-F175  
LX-F190

ラインルクス  
シリーズ

## 共通取扱説明書

### 器具本体別梱包

施工説明付き

保管用

### 電気工事必要

本製品の取り付け工事は、必ず電気工事店（有資格者）にご依頼ください。資格を持たない方による電気工事は、法令で禁止されています。

## LEDユニット 調光タイプ

このたびはアイリスオーヤマ製品をお買い上げいただき、まことにありがとうございます。取扱説明書を必ずお読みになり、正しく安全にご使用ください。また、この取扱説明書は大切に保管してください。

### 安全上の注意

ここに示した注意は、お使いになる方や他の人々への危害や財産への損害を未然に防止するためのもので、「警告」「注意」の2つに分けて説明しています。いずれも安全に関する重要な内容ですので、必ずお守りください。

### 図記号の意味



注意を促す記号



してはいけない  
[禁止]内容



しなければならない  
[指示]内容

## 施工担当者様へ

●工事が終わりましたら、この取扱説明書を必ずお客様にお渡しください。

### 注意

誤った取り扱いをすると、人が死亡または重傷を負うおそれがある内容を示しています。



必ず実施

- 電源は定格で使用する  
電圧100～242V（電圧変動±6%以内）、周波数50/60Hzであることを確認してから、取り付けを行ってください。正しく使用しないと、LEDユニットの短寿命や火災の原因になります。

- 接地（アース）工事を確実に行う  
本製品には接地工事が必要です。入力電圧が150V以上300V以下のものはD種（第3種）接地工事を「電気設備技術基準」に準じて行ってください。接地工事が正しくないと、感電や重大事故の原因になります。

- 施工説明にしたがい確実に行う  
施工は電気工事士の有資格者が電気設備の技術基準・内線規定などの法令にしたがって行ってください。施工が正しくないと、落下・感電や火災の原因になります。

- 器具質量に耐える場所に取り付ける  
取り付けが正しくないと、感電や落下による重大な事故の原因になります。



禁止

- 破損している器具を取り付けない  
感電・火災・落下やけがの原因になります。



注意

誤った取り扱いをすると、人がけがをしたり、物的損害が発生するおそれがある内容を示しています。



必ず実施

- PWM制御方式の調光器を接続する  
PWM以外の調光器では、ちらつきが発生することがあります。調光器の種類によっては、調光範囲が変わる可能性があります。

- 屋内の適正温度（5～35℃）で使用する  
屋内でも著しい高温で使用すると、故障や発煙の原因になります。高温で使用すると、故障や短寿命の原因になります。



禁止

- 振動・衝撃のある場所には取り付けない  
落下や器具破損の原因になります。



禁止

- 直射日光の当たる場所には取り付けない  
直射日光の当たる場所には取り付けないでください。器具の劣化・腐食・落下の原因になります。

- 雨水のかかる場所、湿気が多い場所には取り付けない  
水滴や湿気により絶縁不良になり、漏電や感電の原因になります。

- 酸や塩素などの腐食性ガスの発生する場所、さびやすい場所には取り付けない  
腐食や落下の原因になります。

## その他の注意 設置や取り扱いについての注意です。

- 硫黄成分がある場所には取り付けないでください。メッキ工場のように硫黄成分を含むガス・蒸気・液体にさらされるおそれがある場所では使用しないでください。光学性能に影響を与える場合があります。
- 照明器具の電源は、電子レンジやコピー機等の高ワット製品とは回路を分けて使用してください。高ワット製品の使用時にちらつくことがあります。
- 電源方式により騒音（うなり）が大きくなる場合がありますので、以下の配線を行なってください。
  - ・三相電源を使用する場合は、必ず接地側を器具の端子台のN側に接続してください。
  - ・電源と器具間に片切りスイッチを設ける場合は、必ず非接地側（充電側）にお取り付けください。
- 点灯スイッチは、必ず非接地側（電圧側）に取り付けてください。接地側に取り付けた場合、消灯後もランプが薄暗く発光することがあります。（接地極のない電源では両切りスイッチを使用してください。）
- 器具は水平天井以外には取り付けないでください。傾斜天井、壁などには取り付けできません。発熱により寿命が短くなったり落下したりする原因になります。
- 防犯カメラやビデオカメラを介して照射面を見た際、カメラのモニターや録画画像にしま模様やちらつきが見える場合があります。

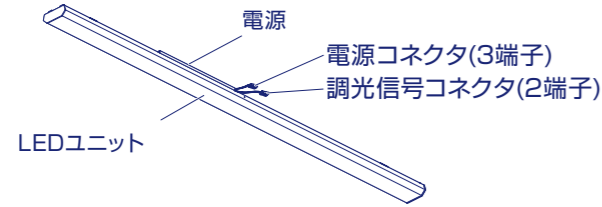
# LEDユニットのタイプ

LEDユニットは、取り付け・取り外しの方法により、下図 **A B** の2タイプに分類されます。取り付けかた・取り外しかたの手順については、各タイプ別の記号がついている説明にしたがってください。

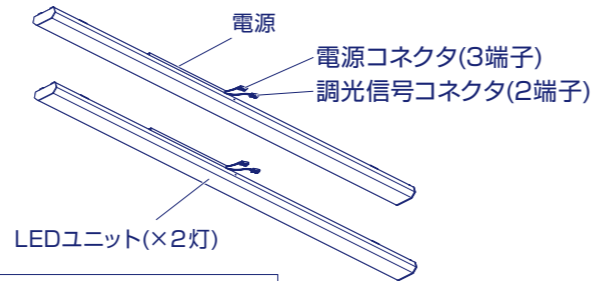
## LEDユニット外観／各部の名称

器具へ取り付け前に、下記の部品がすべてそろっていることを確認してください。また図は一部の形状を省略しています。

### A 40L / 40S タイプ



### B 110T タイプ

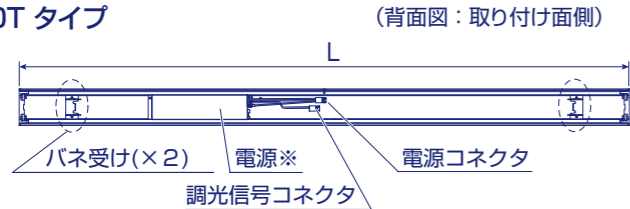


- 器具本体は別梱包です。
- B** 110Tタイプは、同品番のLEDユニットを2灯使用します。
- 電源の位置はLEDユニットのタイプ(形)により異なります。

## 製品寸法／部品名称

(LEDユニットの詳細仕様については、別紙で確認してください。)

- A** 40L / 40S タイプ
- B** 110T タイプ



単位: mm  
43  
72

タイプ(形)	L寸法(mm)
40L	1247
40S	1216.5
110T	1216.5(2灯使用)

※電源の位置はLEDユニットの形により異なります。

## 器具への取り付けかた

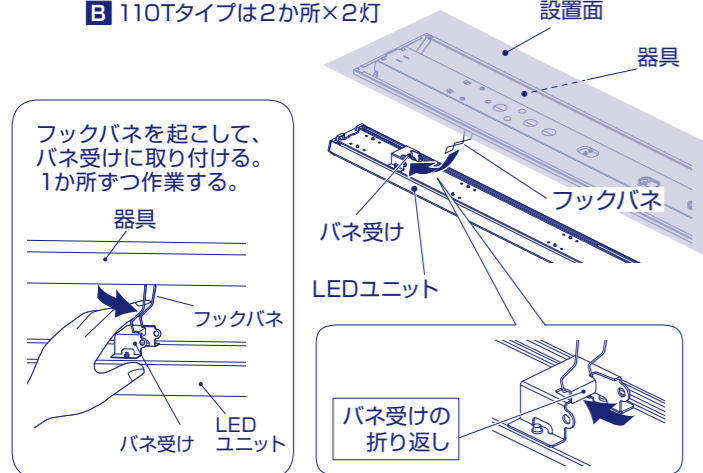
●器具本体の施工方法については、器具本体同梱の取扱説明書を確認してください。

### 1 LEDユニットにフックバネを取り付ける

**A B**

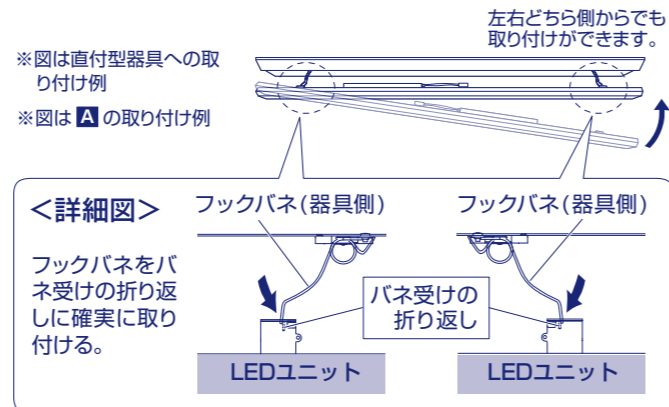
① 器具側フックバネの一方を、LEDユニットのバネ受けの折り返しに取り付けてください。  
※図は直付型器具への取り付け例

- A** 40L / 40Sは2か所
- B** 110Tタイプは2か所×2灯



**A B**

② もう一方のフックバネも同様に取り付けてください。取り付け後のフックバネが、下図<詳細図>位置であることを確認してください。



**B**

110Tタイプでは、上記作業を2灯分くり返してください。必ず1灯ずつ作業してください。

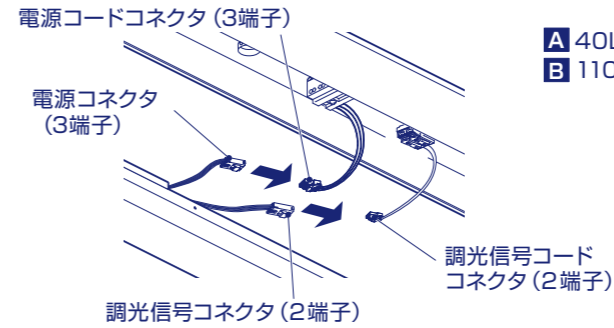


**警告**

フックバネは、バネ受けの折り返し位置に確実に取り付けてください。正しくないと、LEDユニットが落下して、重大なけがや破損の原因になります。

### 2 器具側のコネクタに接続する **A B**

LEDユニットの電源コネクタと調光信号コネクタを、器具側のそれぞれに対応するコネクタに接続してください。



- A** 40L / 40Sタイプは2か所
- B** 110Tタイプは2か所×2灯



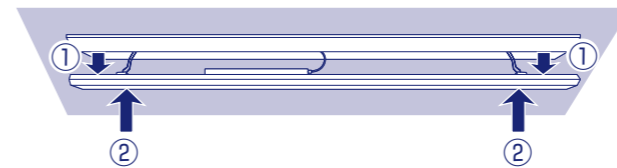
**警告**

コネクタは奥まで確実に差し込んでください。接続がゆるいと、不点灯や発熱・火災の原因になります。

### 3 LEDユニットを器具内部へ押し上げる

**A B**

① LEDユニットをかるく下へ引き、フックバネが外れていないこと、並びにLEDユニットが水平であることを確認してください。



**警告**

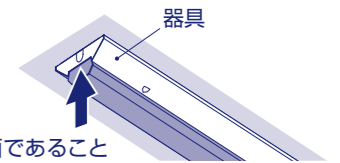
フックバネの位置が正しくないと、LEDユニットを水平に取り付けできません。また落下して重大なけがの原因になります

② 器具と平行に、まっすぐ押し上げてください。

**B** 110Tタイプでは、必ず1灯ずつ作業してください。2灯同時に作業をすると、LEDユニットが互いに干渉し合い正しくできないことがあります。

**A B**

③ LEDユニットの両端が、器具内に確実に入っていることを確認してください。端部が合っていないときは、LEDユニットを引き下げて、再度作業してください。



## LEDユニットの取り外しかた

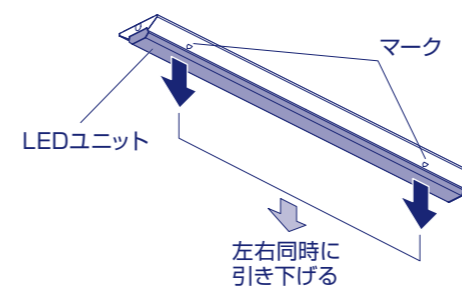
●取り外しはゆっくり確実に行ってください。

**A B**

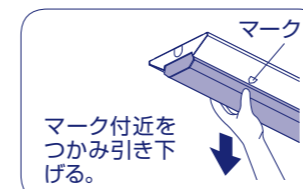
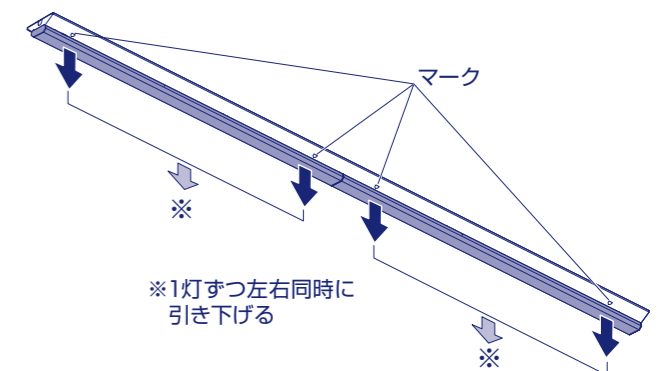
器具側マーク付近のLEDユニット部分をつかんで、引き下げてください。電源コネクタを先に外し、フックバネを1か所ずつ慎重に外してください。

※図は直付型器具から取り外す例

### A 40L / 40S タイプ



### B 110T タイプ



**注意**

電源コネクタは、必ず先に外してください。先にフックバネを外すと、電源コネクタが引っ張られて破損したり、LEDユニットが落下して破損やけがをしたりするおそれがあります。

# 仕様

LEDユニット品番	サイズ (mm)	色温度 (K)	光束 (lm)	消費電力(W)		質量 (kg)	適合器具品番			
				100V	200V					
LXU190F-65D-40L-D	W : 72 × L : 1247 × H : 43	6500	6555	39.7	38.4	1.1	LXBF-CL40-D LXBF-CL40W-D			
LXU190F-69N-40L-D		5000	6900	39.7	38.4					
LXU190F-65W-40L-D		4000	6555	39.7	38.4					
LXU190F-63WW-40L-D		3500	6350	39.7	38.4					
LXU190F-62L-40L-D		3000	6210	39.7	38.4					
LXU190F-48D-40L-D		6500	4850	29.7	28.1					
LXU190F-51N-40L-D		5000	5100	29.7	28.1					
LXU190F-48W-40L-D		4000	4850	29.7	28.1					
LXU190F-46WW-40L-D		3500	4690	29.7	28.1					
LXU190F-45L-40L-D		3000	4590	29.7	28.1					
LXU190F-40N-40L-D		5000	4000	23.3	22.5					
LXU190F-38W-40L-D		4000	3800	23.3	22.5					
LXU190F-36WW-40L-D		3500	3680	23.3	22.5					
LXU190F-36L-40L-D		3000	3600	23.3	22.5					
LXU190F-32N-40L-D		5000	3200	18.9	18.5					
LXU190F-30W-40L-D		4000	3040	18.9	18.5					
LXU190F-29WW-40L-D		3500	2940	18.9	18.5					
LXU190F-28L-40L-D		3000	2880	18.9	18.5					
LXU190F-25N-40L-D		5000	2500	14.3	14.7					
LXU190F-23W-40L-D		4000	2375	14.3	14.7					
LXU190F-23WW-40L-D		3500	2300	14.3	14.7					
LXU190F-22L-40L-D		3000	2250	14.3	14.7					
LXU190F-20N-40L-D		5000	2000	11.4	12.1					
LXU190F-19W-40L-D		4000	1900	11.4	12.1					
LXU190F-18WW-40L-D		3500	1840	11.4	12.1					
LXU190F-18L-40L-D		3000	1800	11.4	12.1					
LXU175F-65D-40L-D		W : 72 × L : 1247 × H : 43	6500	6555	43.2			42	1.1	LXBF-CL40-D LXBF-CL40W-D
LXU175F-69N-40L-D			5000	6900	43.2			42		
LXU175F-65W-40L-D			4000	6555	43.2			42		
LXU175F-63WW-40L-D			3500	6350	43.2			42		
LXU175F-62L-40L-D			3000	6210	43.2			42		
LXU175F-49D-40L-D			6500	4940	32.4			31.3		
LXU175F-52N-40L-D			5000	5200	32.4			31.3		
LXU175F-49W-40L-D			4000	4940	32.4			31.3		
LXU175F-47WW-40L-D			3500	4785	32.4			31.3		
LXU175F-46L-40L-D			3000	4680	32.4			31.3		
LXU175F-40N-40L-D			5000	4000	24.8			24		
LXU175F-38W-40L-D			4000	3800	24.8			24		
LXU175F-36WW-40L-D			3500	3680	24.8			24		
LXU175F-36L-40L-D			3000	3600	24.8			24		
LXU175F-32N-40L-D	5000		3200	20.2	19.8					
LXU175F-30W-40L-D	4000		3040	20.2	19.8					
LXU175F-29WW-40L-D	3500		2940	20.2	19.8					
LXU175F-28L-40L-D	3000		2880	20.2	19.8					
LXU175F-25N-40L-D	5000		2500	15.3	15.7					
LXU175F-23W-40L-D	4000		2375	15.3	15.7					
LXU175F-23WW-40L-D	3500		2300	15.3	15.7					
LXU175F-22L-40L-D	3000		2250	15.3	15.7					
LXU175F-20N-40L-D	5000		2000	12.2	12.9					
LXU175F-19W-40L-D	4000		1900	12.2	12.9					
LXU175F-18WW-40L-D	3500		1840	12.2	12.9					
LXU175F-18L-40L-D	3000		1800	12.2	12.9					

LEDユニット品番	サイズ (mm)	色温度 (K)	光束 (lm)	消費電力(W)		質量 (kg)	適合器具品番			
				100V	200V					
LXU190F-65D-40S-D	W : 72 × L : 1216.5 × H : 43	6500	6555	39.7	38.4	1.0	LXBF-UK40-W170-D LXBF-UK40-W240-D LXBF-UK40-W328-D LXBF-TR40-D LXBF-RTR40-D LXBF-CH40-W90-D LXBF-WW40-D LXBF-KK40-W250-D			
LXU190F-69N-40S-D		5000	6900	39.7	38.4					
LXU190F-65W-40S-D		4000	6555	39.7	38.4					
LXU190F-63WW-40S-D		3500	6350	39.7	38.4					
LXU190F-62L-40S-D		3000	6210	39.7	38.4					
LXU190F-48D-40S-D		6500	4850	29.7	28.1					
LXU190F-51N-40S-D		5000	5100	29.7	28.1					
LXU190F-48W-40S-D		4000	4850	29.7	28.1					
LXU190F-46WW-40S-D		3500	4690	29.7	28.1					
LXU190F-45L-40S-D		3000	4590	29.7	28.1					
LXU190F-40N-40S-D		5000	4000	23.3	22.5					
LXU190F-38W-40S-D		4000	3800	23.3	22.5					
LXU190F-36WW-40S-D		3500	3680	23.3	22.5					
LXU190F-36L-40S-D		3000	3600	23.3	22.5					
LXU190F-32N-40S-D		5000	3200	18.9	18.5					
LXU190F-30W-40S-D		4000	3040	18.9	18.5					
LXU190F-29WW-40S-D		3500	2940	18.9	18.5					
LXU190F-28L-40S-D		3000	2880	18.9	18.5					
LXU190F-25N-40S-D		5000	2500	14.3	14.7					
LXU190F-23W-40S-D		4000	2375	14.3	14.7					
LXU190F-23WW-40S-D		3500	2300	14.3	14.7					
LXU190F-22L-40S-D		3000	2250	14.3	14.7					
LXU190F-20N-40S-D		5000	2000	11.4	12.1					
LXU190F-19W-40S-D		4000	1900	11.4	12.1					
LXU190F-18WW-40S-D		3500	1840	11.4	12.1					
LXU190F-18L-40S-D		3000	1800	11.4	12.1					
LXU175F-65D-40S-D		W : 72 × L : 1216.5 × H : 43	6500	6555	43.2			42	1.0	LXBF-UK40-W170-D LXBF-UK40-W240-D LXBF-UK40-W328-D LXBF-TR40-D LXBF-RTR40-D LXBF-CH40-W90-D LXBF-WW40-D LXBF-KK40-W250-D
LXU175F-69N-40S-D			5000	6900	43.2			42		
LXU175F-65W-40S-D			4000	6555	43.2			42		
LXU175F-63WW-40S-D			3500	6350	43.2			42		
LXU175F-62L-40S-D			3000	6210	43.2			42		
LXU175F-49D-40S-D			6500	4940	32.4			31.3		
LXU175F-52N-40S-D			5000	5200	32.4			31.3		
LXU175F-49W-40S-D			4000	4940	32.4			31.3		
LXU175F-47WW-40S-D			3500	4785	32.4			31.3		
LXU175F-46L-40S-D			3000	4680	32.4			31.3		
LXU175F-40N-40S-D			5000	4000	24.8			24		
LXU175F-38W-40S-D			4000	3800	24.8			24		
LXU175F-36WW-40S-D			3500	3680	24.8			24		
LXU175F-36L-40S-D			3000	3600	24.8			24		
LXU175F-32N-40S-D	5000		3200	20.2	19.8					
LXU175F-30W-40S-D	4000		3040	20.2	19.8					
LXU175F-29WW-40S-D	3500		2940	20.2	19.8					
LXU175F-28L-40S-D	3000		2880	20.2	19.8					
LXU175F-25N-40S-D	5000		2500	15.3	15.7					
LXU175F-23W-40S-D	4000		2375	15.3	15.7					
LXU175F-23WW-40S-D	3500		2300	15.3	15.7					
LXU175F-22L-40S-D	3000		2250	15.3	15.7					
LXU175F-20N-40S-D	5000		2000	12.2	12.9					
LXU175F-19W-40S-D	4000		1900	12.2	12.9					
LXU175F-18WW-40S-D	3500		1840	12.2	12.9					
LXU175F-18L-40S-D	3000		1800	12.2	12.9					

# 仕様 つけ

LEDユニット品番	サイズ (mm)	色温度 (K)	光束 (lm)	消費電力(W)		質量 (kg)	適合器具品番
				100V	200V		
LXU190F-127D-110T-D	W: 72 × L: 1216.5 × H: 43 × 2本	6500	12730	77.1	74.7	1.0 ×2本	LXBF-CL110T-D LXBF-CL110WT-D LXBF-UK110T-W170-D LXBF-UK110T-W240-D LXBF-UK110T-W328-D LXBF-TR110T-D LXBF-WW110T-D LXBF-KK110T-W250-D
LXU190F-134N-110T-D		5000	13400	77.1	74.7		
LXU190F-127W-110T-D		4000	12730	77.1	74.7		
LXU190F-123WW-110T-D		3500	12330	77.1	74.7		
LXU190F-120L-110T-D		3000	12060	77.1	74.7		
LXU190F-95D-110T-D		6500	9500	58.3	55.2		
LXU190F-100N-110T-D		5000	10000	58.3	55.2		
LXU190F-95W-110T-D		4000	9500	58.3	55.2		
LXU190F-92WW-110T-D		3500	9200	58.3	55.2		
LXU190F-90L-110T-D		3000	9000	58.3	55.2		
LXU190F-60D-110T-D		6500	6080	37.8	37		
LXU190F-64N-110T-D		5000	6400	37.8	37.8		
LXU190F-60W-110T-D		4000	6080	37.8	37.8		
LXU190F-58WW-110T-D		3500	5890	37.8	37.8		
LXU190F-57L-110T-D		3000	5760	37.8	37.8		
LXU175F-127D-110T-D		6500	12730	87.2	82.8		
LXU175F-134N-110T-D		5000	13400	87.2	82.8		
LXU175F-127W-110T-D		4000	12730	87.2	82.8		
LXU175F-123WW-110T-D		3500	12330	87.2	82.8		
LXU175F-120L-110T-D		3000	12060	87.2	82.8		
LXU175F-95D-110T-D		6500	9500	62.3	60.1		
LXU175F-100N-110T-D		5000	10000	62.3	60.1		
LXU175F-95W-110T-D		4000	9500	62.3	60.1		
LXU175F-92WW-110T-D		3500	9200	62.3	60.1		
LXU175F-90L-110T-D		3000	9000	62.3	60.1		
LXU175F-60D-110T-D		6500	6080	39.2	38.9		
LXU175F-64N-110T-D		5000	6400	39.2	38.9		
LXU175F-60W-110T-D		4000	6080	39.2	38.9		
LXU175F-58WW-110T-D		3500	5890	39.2	38.9		
LXU175F-57L-110T-D		3000	5760	39.2	38.9		

●使用電源：定格電圧 100～242V、定格周波数 50/60Hz ●LEDモジュール設計寿命：約40,000時間\*

●LEDユニットの適合LED器具について

一覧内「適合器具品番」のLED器具を使用してください。その他の品番のLED器具には取り付けできません。

※LEDモジュール設計寿命は、LEDが点灯しなくなるか、初期光束の85%に低下するまでの総点灯時間のいずれか短い時間を推定したものです。

製品の寿命を保証するものではありません。

※商品の仕様は予告なく変更することがあります。