

**警告** 誤った取り扱いをすると、人が死亡または重傷を負うおそれがある内容を示しています。

**必ず実施** ●点灯異常の際は電源を切る  
異常を感じたときは速やかに電源を切り、工事店・電気店に相談してください。継続使用すると感電・火災・落下やけがの原因になることがあります。

●清掃の際は、必ず電源を切る  
感電・破損の原因になります。

**禁止** ●可燃物を近づけない、照明器具の真下に熱源を置かない  
器具を布や紙などの可燃物で覆ったりかぶせたり、あるいは可燃性の木製または樹脂製の家具を近づけたりしないでください。また真下に暖房器具などの熱源を置かないでください。変形・変色や火災の原因になります。

●破損した器具を使用しない  
器具が破損した状態で使用しないでください。速やかに電源を切り、工事店・電気店に相談してください。継続使用すると感電・火災・落下やけがの原因になります。

●分解や改造はしない  
器具の分解・改造、部品の追加・変更や塗装などはしないでください。落下・感電・変形や火災などの原因になります。

●器具のすき間に金属や可燃物などを差し込まない  
火災や感電の原因になります。

**注意** 誤った取り扱いをすると、人がけがをしたり、物的損害が発生するおそれがある内容を示しています。

**必ず実施** ●定期的に点検する  
3年に1回は専門家（工事店・電気店）による点検を実施してください。設置して8～10年\*経つと、外観に異常がなくても劣化は進行します。点検せずに長時間使用を続けると、まれに発煙・発火・感電などの原因になります。

※使用条件：周囲温度30℃、1日10時間点灯、年間3,000時間点灯した場合。（JIS C8105-1解説による）

●屋内の適正温度（5～35℃）で使用する  
屋外や高温で長期間使用すると、故障や短寿命の原因になります。

**禁止** ●光を直視しない  
点灯中にランプを直視しないでください。目を傷めることがあります。

●使用中・使用直後に触らない  
点灯中や消灯直後は、器具が高温になっていることがあるため触らないでください。やけどの原因になります。

## LED照明器具 使用上の注意

- 電源用送り配線は、器具内の空間が狭いため天井裏を通すことを推奨します。
- ラジオ、ワイヤレス機器は、なるべく照明器具から離して使用してください。雑音が入ったり、誤動作したりすることがあります。
- 間引き点灯の場合は、分岐回路を設け、そのスイッチで消灯してください。
- LED照明は、同一型番でも発光色、明るさが異なることがあります。
- 表示が発光するスイッチに使用した場合、発光部が暗くなったり点灯しなかったりすることがあります。
- 照射距離が近い場合、光むらが発生することがあります。

## お手入れ方法

明るく安全に使用するため、以下の方法で定期的に清掃してください。

- 清掃する際は必ず電源を切り、器具が冷えたことを確認してから行ってください。
- 清掃には、水または薄めた中性洗剤に浸した柔らかい布をよく絞って使用してください。そのあと洗剤が残らないように水拭きしてください。
- シンナー、ベンジンなど揮発性のもので拭いたり、殺虫剤をかけたりしないでください。破損、変色の原因になります。

## 保証とアフターサービス

必ずお読みください

### ■保証期間

保証期間は、お買い上げ日より3年間です。24時間連続使用など、1日20時間以上の長時間使用の場合は、上記の半分の保証期間となります。  
※物件または使用環境により保証内容が異なる場合があります。詳しくは担当営業にお問い合わせください。  
保証期間中に故障した場合は、お買い上げの販売店にて、お買い上げ日を特定できるものをご提示の上、修理をご依頼ください。無料にて修理させていただきます。保証期間中でも有料になる場合があります。詳しくは保証規定をご覧ください。

### ■保証期間経過後の修理

お買い上げの販売店にご相談ください。修理により製品の機能が維持できる場合には、ご要望により有料にて修理いたします。

### ■補修用性能部品の保有期間について

当社はこの製品の補修用性能部品を製造打ち切り後、最低6年間保有しています。性能部品とは、その製品の機能を維持するために必要な部品です。

### ■アフターサービスについて

ご不明な点はお買い上げの販売店、またはLED照明サポートコールにお問い合わせください。

### 保証規定

保証期間内でも次の場合には原則として有料にさせていただきます。

- ①使用上の誤りおよび不当な修理や改造による故障および損傷
- ②お買い上げ後の取り付け場所の移設・輸送・落下などによる故障および損傷
- ③火災・地震・水害・落雷・その他天災地変・異常電圧・指定外電源（電圧・周波数）の使用などによる故障および損傷
- ④車両・船舶などに搭載された場合に生ずる故障および損傷
- ⑤施工上の不備に起因する故障や不具合
- ⑥法令、取扱説明書で要求される保守点検を行わないことによる故障および損傷
- ⑦日本国以外での使用による故障および損傷

## アイリスオーヤマ株式会社

〒980-8510  
仙台市青葉区五橋2丁目12番1号

法人向けLED照明  
ホームページ

<http://www.irisohyama.co.jp/led/houjin/>

製品に関するお問い合わせは（通話料無料）

LED照明サポートコール

**0800-111-5300**

〈受付時間〉平日9:00～17:00、土・日・祝日9:00～12:00 / 13:00～17:00  
（年末年始・夏期休業期間・会社都合による休日を除く）

FAXでのお問い合わせは  
（通話料無料）

**0800-888-2600**

Webからのお問い合わせは  
（メールアドレスにご記入のうえ送信してください）

<https://www.irisohyama.co.jp/led/houjin/contact/>

IRIS ECOHILUX **LX-F190**

## LEDユニット 非調光

このたびはアイリスオーヤマ製品をお買い上げいただき、まことにありがとうございます。取扱説明書を必ずお読みになり、正しく安全にご使用ください。また、この取扱説明書は大切に保管してください。

## 共通取扱説明書

器具本体別梱包

施工説明付き

保管用

### 電気工事必要

この器具の取り付け工事は、必ず電気工事店(有資格者)にご依頼ください。資格を持たない方による電気工事は、法令で禁止されています。

## 安全上の注意

ここに示した注意は、お使いになる方や他の人々への危害や財産への損害を未然に防止するためのもので、「警告」「注意」の2つに分けて説明しています。いずれも安全に関する重要な内容ですので、必ずお守りください。

### 図記号の意味



注意を促す記号



してはいけない  
[禁止] 内容



しなければならない  
[指示] 内容

## 施工担当者様へ

●工事が終わりましたら、この取扱説明書を必ずお客様にお渡しください。

### 警告

誤った取り扱いをすると、人が死亡または重傷を負うおそれがある内容を示しています。



必ず実施

#### ●電源は定格電圧・定格周波数で使用する

電源電圧AC100～242V（電圧変動±6%以内）、周波数50Hz／60Hzであることを確認してから、ランプの取り付けを行ってください。正しく使用しないと、短寿命や火災の原因になります。

#### ●接地（アース）工事を確実に行う

「電気設備技術基準」にしたがって施工してください。接地工事が正しくないと、感電の原因になります。

#### ●施工説明にしたがい確実に作業を行う

施工は電気工事士の有資格者が電気設備の技術基準・内線規定などの法令にしたがって行ってください。施工が正しくないと、落下・感電や火災の原因になります。

#### ●器具質量に耐える場所に取り付ける

取り付けが正しくないと、感電・落下やけがの原因になります。



禁止

#### ●破損している器具を取り付けない

感電・火災・落下やけがの原因になります。

### 注意

誤った取り扱いをすると、人がけがをしたり、物的損害が発生するおそれがある内容を示しています。



必ず実施

#### ●点灯スイッチを非接地側に取り付ける

点灯スイッチを接地側に取り付けた場合、消灯後もランプが薄暗く発光する場合がありますので、必ず非接地側（電圧側）に取り付けてください。（接地極のない電源では両切りスイッチを使用してください。）

#### ●屋内の適正温度（5～35℃）で使用する

屋外や高温で長期間使用する場所に取り付けると、故障や短寿命の原因になります。



禁止

#### ●水平天井以外には取り付けない

器具は水平天井以外には使用しないでください。（傾斜天井、壁などには取り付けできません。）発熱により寿命が短くなる原因になります。

#### ●振動・衝撃のある場所には取り付けない

落下や器具破損の原因になります。



禁止

#### ●LEDユニット単独では使用しない

アイリスオーヤマ製LEDベースライト専用器具とLEDユニットの組み合わせ以外では使用しないでください。

#### ●調光器具（ライトコントロール）を使用しない

調光器は使用できません。破損・不点灯や発火の原因になります。

#### ●器具のすき間に金属や可燃物などを差し込まない

火災や感電の原因になります。

#### ●粉塵・オイルミスト・引火性ガスの発生する場所には取り付けない

発熱・発煙や発火の原因になります。

#### ●可燃物の近くや熱源の真上に取り付けない

ドアや建具の開閉範囲の近くに取り付けしないでください。被照射物の変形・変色や火災の原因になります。また暖房器具の真上に取り付けると、照明器具が過熱し、火災・感電や落下の原因になります。

#### ●分解や改造はしない

照明器具の分解・改造、部品の追加・変更や塗装などはしないでください。落下・感電・変形や火災の原因になります。



禁止

#### ●直射日光の当たる場所には取り付けない

直射日光の当たる場所には取り付けしないでください。器具の劣化・腐食や落下の原因になります。

#### ●雨水のかかる場所、湿気が多い場所には取り付けない

水滴や湿気により絶縁不良になり、漏電や感電の原因になります。

#### ●硫黄成分がある場所には取り付けない

一般屋内で使用する場合でも、メッキ工場など硫黄性ガス・蒸気や液体にさらされる可能性のある場所では使用しないでください。光学性能に影響を与える場合があります。

#### ●酸や塩素などの腐食性ガスの発生する場所、さびやすい場所には取り付けない

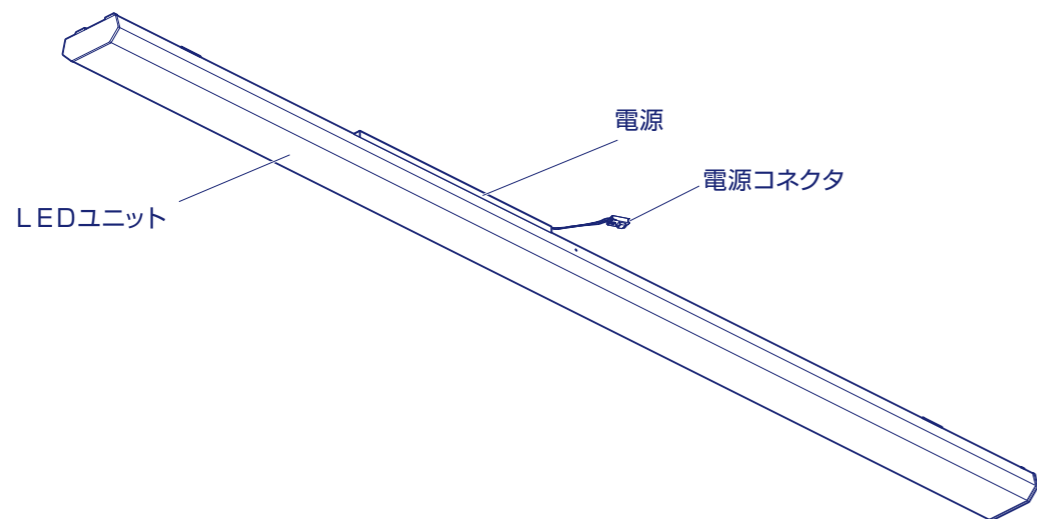
腐食や落下の原因になります。

# 各部の名称 / 寸法

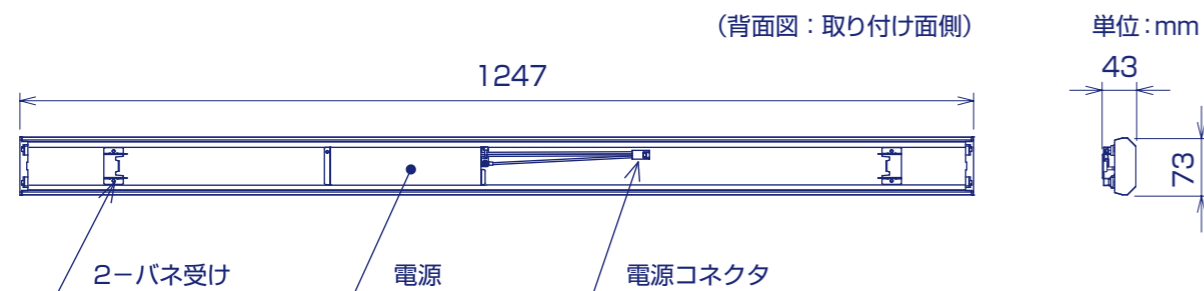
- 組み立てる前に、下記の部品がすべて揃っていることを確認してください。
- 表記以外の部材は梱包材です。

## 各部の名称

- 器具本体は別梱包です。



## 寸法・外観



## 仕様

LEDユニット品番	色温度 (K)	光束 (lm)	定格消費電力 (W)		質量 (kg)	適合器具品番*
			100V	200V		
LXU190F-52N-40L	5000	5200	28.8	27.3	1.1	LXBF-C L 40 LXBF-C L 40W

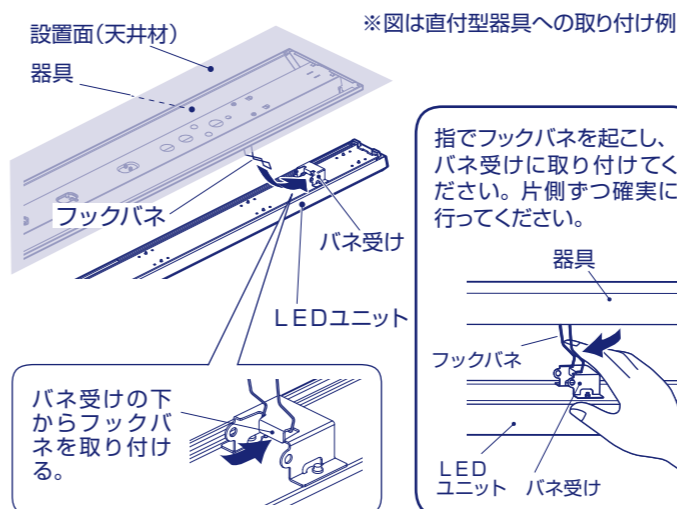
●定格電圧：AC100-242V ●定格周波数：50/60Hz ●設計寿命：約40,000時間  
 ※ラインルクスシリーズ適合LED器具について  
 一覧内「適合器具品番」のLED器具を使用してください。その他の品番のLED器具には取り付けできません。  
 ※商品の仕様は予告なく変更することがあります。

# 器具への取り付け方

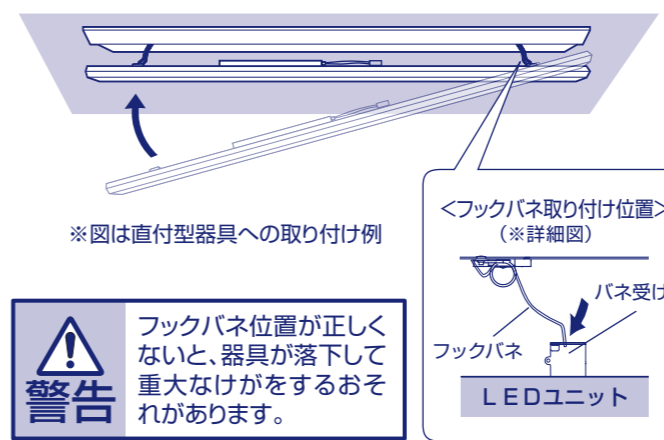
- 安全のため取り付け手順は必ず守ってください。
- 器具本体の施工方法については、器具本体同梱の取扱説明書をご参照ください。

## 1 LEDユニットにフックパネを取り付ける

- ①器具側フックパネの一方を、LEDユニットのバネ受けに取り付けてください。

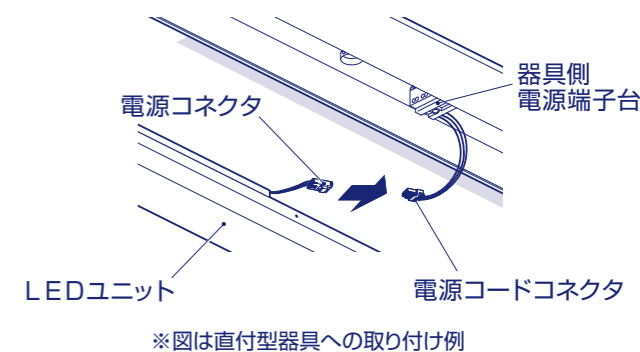


- ②前記のフックパネが下図※詳細図位置であることを確認し、もう一方のフックパネも同様に取り付けてください。



## 2 器具側のコネクタに接続する

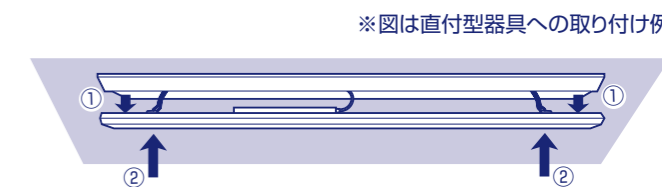
- ①LEDユニットの電源コネクタを器具側の電源コードコネクタに接続してください。



**警告** コネクタは奥まで確実に差し込んでください。接続が不完全な場合、不点灯・発熱や火災の原因になります。

## 3 LEDユニットを器具内部へ押し上げる

- ①LEDユニットを一度引き下げて、フックパネの取り付け位置を再確認してください。
- ②器具と平行に、まっすぐ押し上げてください。



- ③LEDユニットの両端が、器具内に確実に入っていることを確認してください。



# LEDユニットの取り外し方

- 取り外しはゆっくり確実に行ってください。

LEDユニットの器具側マーク付近をつかんだまま、左右を同時に引き下げてください。そのあと「電源コネクタ」-「フックパネ」の順番で取り外し、LEDユニットを取り外してください。

