







# お客様へ ●安全に長くお使いいただくために大切な内容です。必ずお読みください。

 <b>警告</b>	誤った取り扱いをすると、人が死亡または重傷を負うおそれがある内容を示しています。	 <b>注意</b>	誤った取り扱いをすると、人がけがをしたり、物的損害が発生するおそれがある内容を示しています。
 <b>必ず実施</b>	<ul style="list-style-type: none"> <li>●点灯異常の際は電源を切る 異常を感じたときは速やかに電源を切り、工事店・電気店に相談してください。継続使用すると感電・火災・落下・けがの原因になることがあります。</li> <li>●清掃の際は必ず電源を切る 感電・破損の原因になります。</li> </ul>	 <b>必ず実施</b>	<ul style="list-style-type: none"> <li>●定期的に点検する 3年に1回は専門家（工事店・電気店）による点検を実施してください。設置して8～10年*経つと、外観に異常がなくても劣化は進行します。点検せずに長時間使用を続けると、まれに発煙・発火・感電などの原因になります。 ※使用条件：周囲温度30℃、1日10時間点灯、年間3,000時間点灯した場合。（JIS C8105-1解説による）</li> </ul>
 <b>禁止</b>	<ul style="list-style-type: none"> <li>●可燃物を近づけたり器具の真下に熱源を置かない 器具を布や紙などの可燃物でおおったりかぶせたり、可燃性の木製・樹脂製の家具を近づけたりしないでください。また真下に暖房器具などの熱源を置かないでください。変形・変色・火災の原因になります。</li> <li>●破損した器具を使用しない 器具が破損した状態で使用しないでください。速やかに電源を切り、工事店・電気店に相談してください。継続使用すると感電・火災・落下・けがの原因になります。</li> <li>●分解や改造はしない 器具の分解・改造、部品の追加・変更、塗装などはしないでください。落下・感電・変形・火災の原因になります。</li> <li>●器具のすき間に金属や可燃物などを差し込まない 火災や感電の原因になります。</li> </ul>	 <b>禁止</b>	<ul style="list-style-type: none"> <li>●適正温度（-10℃～+35℃）で使用する 高温で使用すると、故障や短寿命の原因になります。</li> <li>●光を直視しない 点灯中にランプを直視しないでください。目を痛めることがあります。</li> <li>●点灯中・消灯直後に触れない 点灯中や消灯直後は、照明器具が高温になっていることがあるので触れないでください。やけどの原因になります。</li> </ul>

## LED照明使用上の注意

- ラジオ、ワイヤレス機器は、なるべく本製品から離して使用してください。雑音が入ったり、誤動作したりすることがあります。
- LED照明は、同一型番でも発光色、明るさが異なることがあります。
- 表示が発光するスイッチに使用した場合、スイッチの発光部が暗くなったり点灯しなかったりすることがあります。
- 照射距離が近いと、光むらが発生場合があります。
- 点灯中や消灯直後に、器具プラスチック部品の伸縮によるきしみ音が発生することがありますが、故障や異常ではありません。

## お手入れ方法

- 明るく安全に使用するため、以下の方法で定期的に清掃してください。
- 清掃する際は必ず電源を切り、LEDユニットや器具が冷えたことを確認してから行ってください。
  - 清掃には、水または薄めた中性洗剤に浸した柔らかい布をよく絞って拭いてください。そのあと洗剤が残らないように水拭きしてください。
  - シンナー、ベンジンなど揮発性のもので拭いたり、殺虫剤をかけたりしないでください。破損、変色の原因になります。

必ずお読みください。

## 保証とアフターサービス

### ■保証期間

保証期間は、お買い上げ日より5年間です。24時間連続使用など、1日20時間以上の長時間使用の場合は、上記の半分の保証期間となります。  
※物件または使用環境により保証内容が異なる場合があります。詳しくは担当営業にお問い合わせください。  
保証期間内に故障した場合は、お買い上げの販売店にて、お買い上げ日を特定できるものをご提示の上、修理をご依頼ください。無料で修理させていただきます。保証期間内でも有料になる場合があります。詳しくは保証規定をご覧ください。

### ■保証期間経過後の修理

お買い上げの販売店にご相談ください。修理により製品の機能が維持できる場合には、ご要望により有料にて修理いたします。

### ■補修用性能部品の保有期間について

当社はこの製品の補修用性能部品を製造打ち切り後、6年間保有しています。性能部品とは、その製品の機能を維持するために必要な部品です。

### ■アフターサービスについて

ご不明な点はお買い上げの販売店またはLED照明サポートコールにお問い合わせください。

### 保証規定

- 保証期間内でも次の場合には原則として有料にさせていただきます。
- ①使用上の誤りおよび不当な修理や改造による故障および損傷
  - ②お買い上げ後の取り付け場所の移設・輸送・落下などによる故障および損傷
  - ③火災・地震・水害・落雷・その他天災地変・異常電圧・指定外電源（電圧・周波数）の使用などによる故障および損傷
  - ④車両・船舶などに搭載された場合に生ずる故障および損傷
  - ⑤施工上の不備に起因する故障や不具合
  - ⑥法令、取扱説明書で要求される保守点検を行わないことによる故障および損傷
  - ⑦日本国以外での使用による故障および損傷

## アイリスオーヤマ株式会社

〒980-8510  
仙台市青葉区五橋2丁目12番1号

法人向けLED照明  
ホームページ

<http://www.irisohyama.co.jp/led/houjin/>

製品に関するお問い合わせは（通話料無料）

LED照明サポートコール

**0800-111-5300**

（受付時間）平日9:00～17:00、土・日・祝日9:00～12:00、13:00～17:00  
（年末年始・夏期休業期間・会社都合による休日を除く）

FAXでのお問い合わせは  
（通話料無料）

**0800-111-9300**

Webからのお問い合わせは

（メールフォームにご記入のうえ送信してください）

<https://www.irisohyama.co.jp/led/houjin/contact/>



ECOHI LUX  
エコハイルクス

LX-F160  
ラインルクス  
シリーズ

## 共通取扱説明書

器具本体別梱包

施工説明付き

保管用

日本国内専用

## LEDユニット 調光非対応（オイルミスト対応型）

このたびはアイリスオーヤマ製品をお買い上げいただき、まことにありがとうございます。ご使用前にこの取扱説明書を必ずお読みになり、正しく安全にご使用ください。また、この取扱説明書は大切に保管してください。

### 電気工事必要

本製品の取り付け工事は、必ず電気工事店（有資格者）にご依頼ください。資格を持たない方による電気工事は、法令で禁止されています。

## 安全上の注意

ここに示した注意は、お使いになる方や他の人々への危害や財産への損害を未然に防止するためのもので、「警告」「注意」の2つに分けて説明しています。いずれも安全に関する重要な内容ですので、必ずお守りください。

### 図記号の意味



注意を促す記号



してはいけない  
[禁止]内容



しなければならない  
[指示]内容

## 施工担当者様へ

●工事が終わりましたら、この取扱説明書を必ずお客様にお渡しください。



警告

誤った取り扱いをすると、人が死亡または重傷を負うおそれがある内容を示しています。



必ず実施

- 電源は定格電圧・定格周波数で使用する  
本照明器具は日本国内のAC100～242V（電圧変動±6%以内）、周波数50/60Hz専用です。それ以外の電源で使用すると、LEDチップの短寿命や火災の原因になります。

- 取り付け及び保守・点検作業の際は必ず電源を切る  
通電した状態で取り付け工事などを行うと、感電や照明器具が破損する原因になります。

- 電源線結線部の絶縁・防水処理は確実に  
電源線の結線部は、確実に防水処理をしてください。処理が正しくないと、感電や火災の原因になります。

- 接地（アース）工事を確実に  
本製品には接地工事が必要です。入力電圧が150V以上300V以下のものはD種（第3種）接地工事を「電気設備技術基準」に準じて行ってください。接地工事が正しくないと、感電や重大事故の原因になります。

- 施工は施工説明にしたがい確実に  
施工は電気工事士の有資格者が電気設備の技術基準・内線規定などの法令にしたがい作業してください。施工が正しくないと、落下・感電・火災の原因になります。

- 照明器具の質量に耐える場所に取り付ける  
取り付け部の強度が十分でないと、感電・落下・けがの原因になります。



禁止

- 破損している照明器具を取り付けない  
感電・火災・落下・けがの原因になります。

- LEDユニット単独では使用しない  
アイリスオーヤマ製防雨・防湿型LED照明器具と、専用LEDユニットの組み合わせ以外では使用しないでください。重大な事故の原因になります。

- 器具のすき間に金属や可燃物などを差し込まない  
火災や感電の原因になります。

- 粉塵・引火性ガス・虫が発生する場所には取り付け  
ない  
発熱・発煙・火災の原因になります。

- 可燃物の近くや熱源の真上に取り付けない  
ドアや建具の開閉範囲の近くに取り付けないでください。被照射物の変形・変色や火災の原因になります。また暖房器具の真上に取り付けると、照明器具が過熱し、火災・感電・落下の原因になります。

- 分解や改造はしない  
器具の分解・改造、部品の追加・変更、塗装などはしないでください。落下・感電・変形・火災の原因になります。



注意

誤った取り扱いをすると、人がけがをしたり、物的損害が発生するおそれがある内容を示しています。



必ず実施

- JIS K 2241にて規定の切削油で、ミスト濃度3mg/m以下の油煙環境で使用する  
その他の切削油・溶剤・洗浄剤・界面活性剤を使用すると、器具の破損・火災・感電の原因になります。別途実用試験などの性能確認が必要となるのでご相談ください。

- 適正温度（-10℃～+35℃）で使用する  
著しい高温で使用すると、故障や発煙の原因になります。高温で使用すると、故障や短寿命の原因になります。



禁止

- 振動・衝撃のある場所には取り付け  
ない  
落下・破損の原因になります。

- 常に高湿度になる場所、風の強いところ  
に取り付けない  
浴室などの常に高湿度になるところには取り付け  
ないでください。また風が強くあたる場所にも  
取り付けないでください。水分の侵入要因になり、  
漏電や感電の原因になります。



禁止

- 高温の場所、直射日光の当たる場所には  
取り付け  
ない  
器具の劣化・腐食・落下の原因になります。

- 殺菌灯に直接照射される場所  
に取り付けない  
殺菌灯の照射により、LEDユニットカバーが劣化  
するおそれがあります。本器具の近くに殺菌灯を  
設置する際は、直接照射しない位置に取り付け  
てください。

- 酸や塩素などの腐食性ガスの発生する場所、  
有機溶剤を扱う場所には取り付け  
ない  
腐食による落下でけがの原因になります。また  
有機溶剤を扱う場所では、LEDユニットカバーが  
劣化して、変色・変形・破損を起こす原因に  
なります。

# 施工担当者様へ つづき

## その他の注意 設置や取り扱いについての注意です。

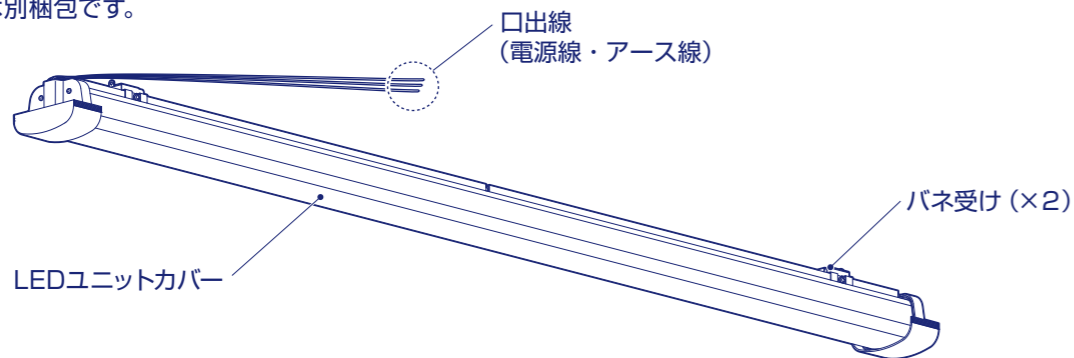
- 硫黄成分がある場所には取り付けしないでください。メッキ工場のように硫黄成分を含むガス・蒸気・液体にさらされるおそれがある場所では使用しないでください。光学性能に影響を与える場合があります。
- 照明器具の電源は、電子レンジやコピー機等の高ワット製品とは回路を分けて使用してください。高ワット製品の使用時にちらつくことがあります。
- 点灯スイッチは、必ず非接地側(電圧側)に取り付けてください。接地側に取り付けた場合、消灯後もランプが薄暗く発光することがあります。(接地極のない電源では両切りスイッチを使用してください。)
- 調光器(ライトコントロール)は使用できません。故障や短寿命の原因になります。
- 器具は水平天井以外には取り付けしないでください。傾斜天井、壁などには取り付けできません。発熱により寿命が短くなったり落下したりする原因になります。
- 防犯カメラやビデオカメラを介して照射面を見た際、カメラのモニターや録画画像にしま模様やちらつきが見える場合があります。

## 各部の名称 / 寸法図

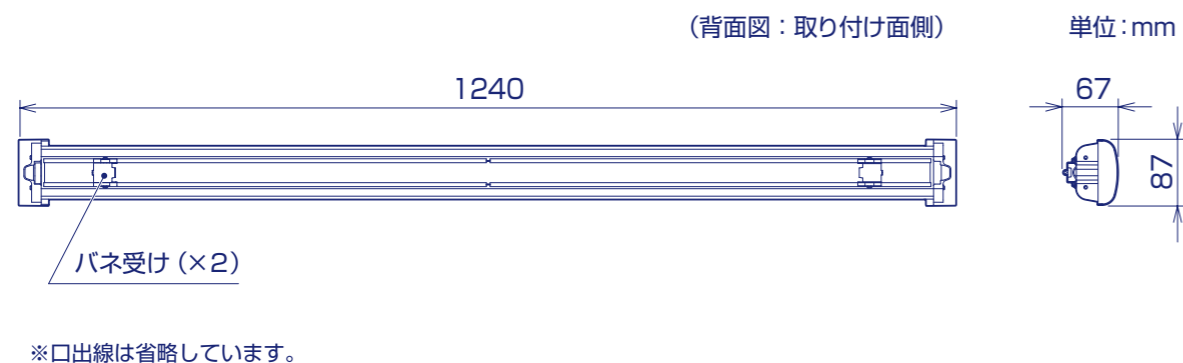
- 取り付ける前に下記の部品がすべてそろっていることを確かめください。
- 表記以外の部材は梱包材です。

### 各部の名称

- 器具本体は別梱包です。



### 製品寸法・外観・名称



## 仕様

LEDユニット品番	寸法(mm)	色温度(K)	光束(lm)	定格消費電力(W)		質量(kg)	適合器具品番*
				100V	200V		
LXU160F-69N-400P	W : 87 L : 1240 H : 67	5000	6900	45.4	43.1	1.2	LXBF-TR40-B
LXU160F-52N-400P			5200	33.0	32.0		
LXU160F-40N-400P			4000	25.2	24.6		
LXU160F-33N-400P			3300	21.4	21.2		
LXU160F-25N-400P			2500	16.5	16.3		
LXU160F-20N-400P			2000	12.7	12.6		

●使用電源：定格電圧 AC100~242V、定格周波数 50/60Hz ●LEDモジュール設計寿命：約40,000時間 ●製造：中国  
 ※適合器具について  
 仕様欄の「適合器具品番」のLED器具を使用してください。その他の品番のLED器具には取り付けできません。

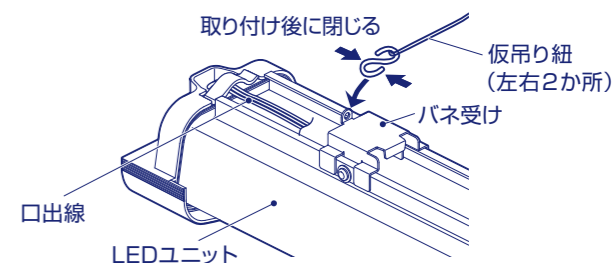
※商品の仕様は予告なく変更することがあります。

## 器具への取り付けかた

- 部品は正確に取り付けてください。
- 器具本体の施工方法については、器具本体同梱の取扱説明書をご参照ください。

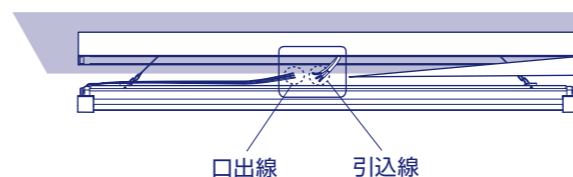
### 1 LEDユニットに仮吊り紐を取り付ける

LEDユニット側のバネ受けの金具穴に、器具側の仮吊り紐のSフックを取り付けて、プライヤーなどで両側から閉じて容易に外れないようにしてください。



### 2 電源線・アース線を接続する (LEDユニットを結線する)

LEDユニット側の口出線の被覆をむき、器具内の引込線に直接結線して防水処理を施してください。



●各電線を正しく結線してください。

口出線側 - 引込線側
黒 (ACL)
白 (ACN)
緑 (GND)

#### ●結線部の防水処理

結線部は絶縁テープなどで、絶縁防水処理を施してください。水分が入らないように確実に処理してください。



※絶縁テープ、自己融着テープなどを使用してください。



#### ●防水処理を確実にこなす

結線部の防水処理が正しくないと、漏電・感電や火災のおそれがあります。

#### ●D種接地工事を実施する

接地工事を確実にに行わないと、感電のおそれがあります。



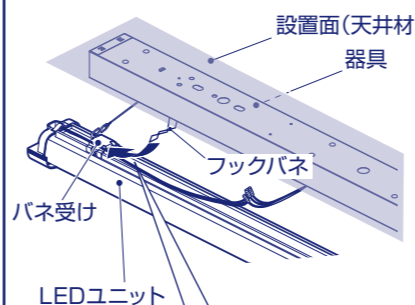
#### 注意

電源線・アース線を結線したあとの余分なたるみは、LEDユニットへの干渉による故障を防ぐため、電源線用穴へ押し込むか器具内で押し付けるなどして平坦にしてください。



### 3 LEDユニットにフックバネを取り付ける

器具側フックバネを、LEDユニットのバネ受けに取り付けてください。



フックバネを起し、バネ受けに取り付けてください。1か所ずつ確実に行ってください。



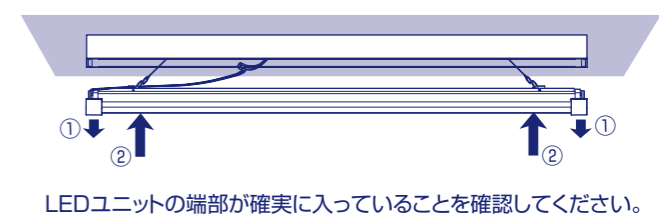
### 4 LEDユニットの電源線を固定する

LEDユニットの電源線・アース線のたるみ部分を、器具内の電源線用クランプで固定してください。



### 5 LEDユニットを器具内部へ押し上げる

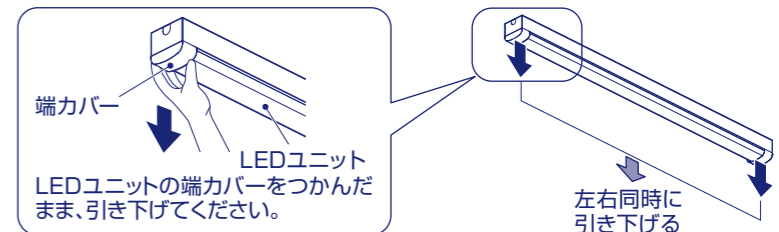
LEDユニットを一度引き下げてフックバネを確認して、そのあと器具と平行に、まっすぐ押し上げてください。



## LEDユニットの取り外しかた

- 取り外しはゆっくり確実に行ってください。

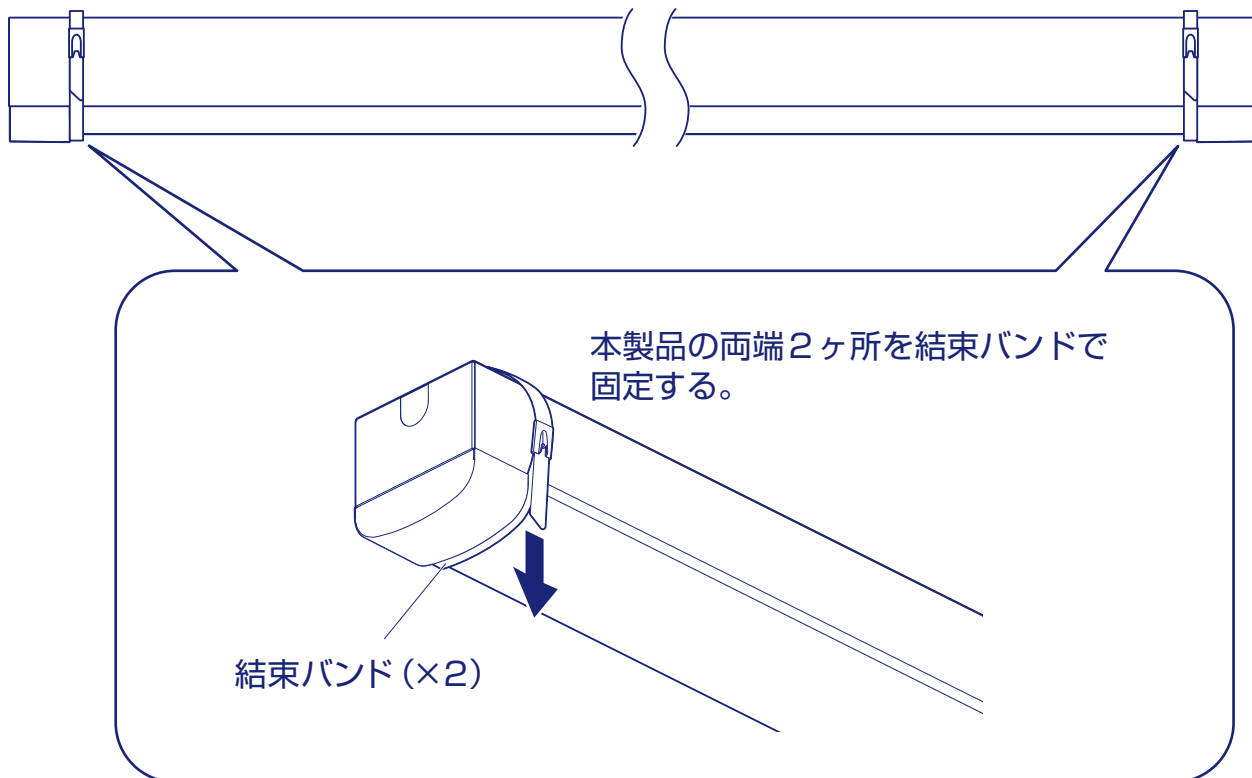
LEDユニットの端カバー両側をつかんだまま、LEDユニットの左右を同時に引き下げてください。



# 施工担当者様へ

## LEDユニット取り付け時の注意

付属の結束バンドの使用をおすすめします。



JIS K 2241に規定しない切削油およびその他オイルを使用する環境では、添加剤の影響により耐油性能を満たせず、器具が破損・落下する原因になります。