







お客様へ ●安全に長くお使いいただくために大切な内容です。必ずお読みください。

 <b>警告</b>	誤った取り扱いをすると、人が死亡または重傷を負うおそれがある内容を示しています。	 <b>注意</b>	誤った取り扱いをすると、人がけがをしたり、物的損害が発生するおそれがある内容を示しています。
 <b>必ず実施</b>	<ul style="list-style-type: none"><li>●点灯異常の際は電源を切る 異常を感じたときは速やかに電源を切り、工事店・電気店に相談してください。継続使用すると感電・火災・落下・けがの原因になることがあります。</li><li>●清掃の際は必ず電源を切る 感電・破損の原因になります。</li></ul>	 <b>必ず実施</b>	<ul style="list-style-type: none"><li>●定期的に点検する 3年に1回は専門家（工事店・電気店）による点検を実施してください。設置して8～10年*経つと、外観に異常がなくても劣化は進行します。点検せずに長時間使用を続けると、まれに発煙・発火・感電などの原因になります。 ※使用条件：周囲温度30℃、1日10時間点灯、年間3,000時間点灯した場合。（JIS C8105-1解説による）</li></ul>
 <b>禁止</b>	<ul style="list-style-type: none"><li>●可燃物を近づけたり器具の真下に熱源を置かない 器具を布や紙などの可燃物でおおったりかぶせたり、可燃性の木製・樹脂製の家具を近づけたりしないでください。また真下に暖房器具などの熱源を置かないでください。変形・変色・火災の原因になります。</li><li>●破損した器具を使用しない 器具が破損した状態で使用しないでください。速やかに電源を切り、工事店・電気店に相談してください。継続使用すると感電・火災・落下・けがの原因になります。</li><li>●分解や改造はしない 器具の分解・改造、部品の追加・変更、塗装などはしないでください。落下・感電・変形・火災の原因になります。</li><li>●器具のすき間に金属や可燃物などを差し込まない 火災や感電の原因になります。</li></ul>	 <b>禁止</b>	<ul style="list-style-type: none"><li>●屋内の適正温度（5℃～35℃）で使用する 屋外や高温で使用すると、故障や短寿命の原因になります。</li><li>●光を直視しない 点灯中にランプを直視しないでください。目を痛めることがあります。</li><li>●点灯中・消灯直後に触れない 点灯中や消灯直後は、照明器具が高温になっていることがあるので触れないでください。やけどの原因になります。</li></ul>

## LED照明使用上の注意

- 器具の近くで他の機器のリモコン（リモートコントローラ）を操作した場合、誤動作することがあります。器具と他の機器のリモコンを離して使用してください。
- ラジオ、ワイヤレス機器は、なるべく本製品から離して使用してください。雑音が入ったり、誤動作したりすることがあります。
- 照明器具の電源は、電子レンジやコピー機などの高ワット製品とは回路を分けて使用してください。高ワット製品の使用時にちらつくことがあります。
- LED照明は、同一型番でも発光色、明るさが異なることがあります。
- 表示が発光するスイッチに使用した場合、スイッチの発光部が暗くなったり点灯しなかったりすることがあります。
- 照射距離が近いと、光むらが発生する場合があります。

## お手入れ方法

- 明るく安全に使用するため、以下の方法で定期的に清掃してください。
- 清掃する際は必ず電源を切り、器具が冷えたことを確認してから行ってください。
  - 照明器具のすき間に金属や可燃物を差し込んで清掃をしないでください。内部に残った場合に、発火や火災の原因になります。
  - 清掃には、水または薄めた中性洗剤に浸した柔らかい布をよく絞って拭いてください。そのあと洗剤が残らないように水拭きしてください。
  - シンナー、ベンジンなどの揮発性のもので拭いたり、殺虫剤をかけたらないでください。破損、変色の原因になります。

## 保証とアフターサービス

### ■保証期間

保証期間は、お買い上げ日より5年間です。  
24時間連続使用など、1日20時間以上の長時間使用の場合は、上記の半分の保証期間となります。  
※物件または使用環境により保証内容が異なる場合があります。詳しくは担当営業にお問い合わせください。  
保証期間内に故障した場合は、お買い上げの販売店にて、お買い上げ日を特定できるものをご提示の上、修理をご依頼ください。無料にて修理させていただきます。保証期間内でも有料になる場合があります。詳しくは保証規定をご覧ください。

### ■保証期間経過後の修理

お買い上げの販売店にご相談ください。修理により製品の機能が維持できる場合には、ご要望により有料にて修理いたします。

### ■補修用性能部品の保有期間について

当社はこの製品の補修用性能部品の製造打ち切り後、6年間保有しています。性能部品とは、その製品の機能を維持するために必要な部品です。

### ■アフターサービスについて

ご不明な点はお買い上げの販売店またはLED照明サポートコールにお問い合わせください。

### 保証規定

保証期間内でも次の場合には原則として有料にさせていただきます。

- ①使用上の誤りおよび不当な修理や改造による故障および損傷
- ②お買い上げ後の取り付け場所の移設・輸送・落下などによる故障および損傷
- ③火災・地震・水害・落雷・その他天災地変・異常電圧・指定外電源（電圧・周波数）の使用などによる故障および損傷
- ④車両・船舶などに搭載された場合に生ずる故障および損傷
- ⑤施工上の不備に起因する故障や不具合
- ⑥法令、取扱説明書で要求される保守点検を行わないことによる故障および損傷
- ⑦日本国以外での使用による故障および損傷

必ずお読みください。

アイリスオーヤマ株式会社

〒980-8510  
仙台市青葉区五橋2丁目12番1号

法人向けLED照明  
ホームページ

<http://www.irisohyama.co.jp/led/houjin/>

製品に関するお問い合わせは（通話料無料）

LED照明サポートコール

**0800-111-5300**

〈受付時間〉平日9:00～17:00、土・日・祝日9:00～12:00 / 13:00～17:00  
（年末年始・夏期休業期間・会社都合による休日を除く）

FAXでのお問い合わせは  
（通話料無料）

**0800-111-9300**

Webからのお問い合わせは  
（メールフォームにご記入のうえ送信してください）

<https://www.irisohyama.co.jp/led/houjin/contact/>



ECOHI LUX  
エコハイルクス

LX  
ラインルクス  
シリーズ

(有)

ライコネックス

## LEDユニット 無線調光LiCONEX 対応 人感センサー付

このたびはアイリスオーヤマ製品をお買い上げいただき、まことにありがとうございます。ご使用前にこの取扱説明書を必ずお読みになり、正しく安全にご使用ください。また、この取扱説明書は大切に保管してください。

### 安全上の注意

ここに示した注意は、お使いになる方や他の人々への危害や財産への損害を未然に防止するためのもので、「警告」「注意」の2つに分けて説明しています。いずれも安全に関する重要な内容ですので、必ずお守りください。

### 図記号の意味



注意を促す記号



してはいけない  
[禁止]内容



しなければならない  
[指示]内容

## 施工担当者様へ

●工事が終わりましたら、この取扱説明書を必ずお客様にお渡しください。



警告

誤った取り扱いをすると、人が死亡または重傷を負うおそれがある内容を示しています。



必ず実施

- 電源は定格電圧・定格周波数で使用する  
本照明器具は日本国内のAC100～242V（電圧変動±6%以内）、周波数50/60Hz専用です。それ以外の電源で使用すると、LEDチップの短寿命や火災の原因になります。

- 取り付け及び保守・点検作業の際は必ず電源を切る  
通電した状態で取り付け工事などを行うと、感電や照明器具が破損する原因になります。

- 接地（アース）工事を確実にを行う

本製品には接地工事が必要です。入力電圧が150V以上300V以下のものはD種（第3種）接地工事を「電気設備技術基準」に準じて行ってください。接地工事が正しくないと、感電や重大事故の原因になります。

- 施工は施工説明にしたがい確実にを行う

施工は電気工事士の有資格者が電気設備の技術基準・内線規定などの法令や条例にしたがい作業してください。施工が正しくないと、落下・感電・火災の原因になります。

- 照明器具の質量に耐える場所に取り付ける

取り付け部の強度が十分でないと、感電・落下・けがの原因になります。



禁止

- 破損している照明器具を取り付けない  
感電・火災・落下・けがの原因になります。

- LEDユニット単独では使用しない  
アイリスオーヤマ製LEDベースライト専用器具と、専用LEDユニットの組み合わせ以外では使用しないでください。重大な事故の原因になります。

- 器具のすき間に金属や可燃物などを差し込まない  
火災や感電の原因になります。

- 粉塵・オイルミスト・引火性ガス・虫が発生する場所には取り付けない  
発熱・発煙・火災の原因になります。

- 可燃物の近くや熱源の真上に取り付けない

ドアや建具の開閉範囲の近くに取り付けないでください。被照射物の変形・変色や火災の原因になります。また暖房器具の真上に取り付けると、照明器具が過熱し、火災・感電・落下の原因になります。

- 分解や改造はしない

器具の分解・改造、部品の追加・変更、塗装などはしないでください。落下・感電・変形・火災の原因になります。



注意

誤った取り扱いをすると、人がけがをしたり、物的損害が発生するおそれがある内容を示しています。



必ず実施

- 屋内の適正温度（5℃～35℃）で使用する  
屋内でも著しい高温で使用すると、故障や発煙の原因になります。高温で使用すると、故障や短寿命の原因になります。

- 照明制御システムは「LiCONEX」を使用する  
アイリスオーヤマ製無線照明制御システム「LiCONEX」を使用してください。他社の照明制御システムと併用しないでください。



禁止

- 振動・衝撃のある場所には取り付けない  
落下・破損の原因になります。

- 高温の場所、直射日光の当たる場所には取り付けない  
器具の劣化・腐食・落下の原因になります。

- 雨水のかかる場所、湿気が多い場所には取り付けない  
水滴や湿気により絶縁不良になり、漏電・感電の原因になります。

- 酸や塩素などの腐食性ガスの発生する場所、さびやすい場所には取り付けない  
腐食や落下の原因になります。

## その他の注意

設置や取り扱いについての注意です。

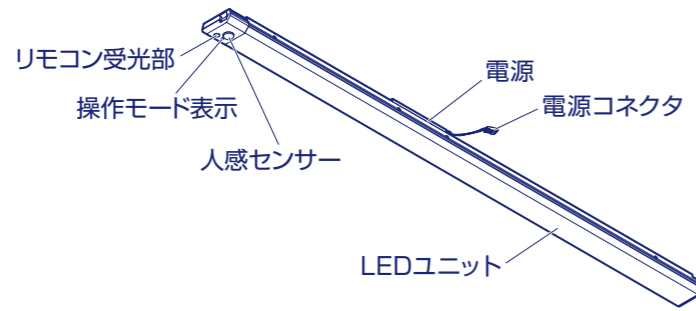
- 硫黄成分がある場所には取り付けしないでください。メッキ工場のように硫黄成分を含むガス・蒸気・液体にさらされるおそれがある場所では使用しないでください。光学性能に影響を与える場合があります。
- 照明器具の電源は、電子レンジやコピー機等の高ワット製品とは回路を分けて使用してください。高ワット製品の使用時にちらつくことがあります。
- 点灯スイッチは、必ず非接地側（電圧側）に取り付けてください。接地側に取り付けた場合、消灯後もランプが薄暗く発光することがあります。（接地極のない電源では両切りスイッチを使用してください。）
- 器具は水平天井以外には取り付けしないでください。傾斜天井、壁などには取り付けできません。発熱により寿命が短くなったり落下したりする原因になります。
- 防犯カメラやビデオカメラを介して照射面を見た際、カメラのモニターや録画画像にしま模様やちらつきが見える場合があります。

# 各部の名称／寸法図

- 説明図は形状の一部を省略しています。
- 部品が不足している場合は、お買い上げ店またはサポートコールまでご連絡ください。

## LEDユニットの外観／各部の名称

- 器具本体は別梱包です。

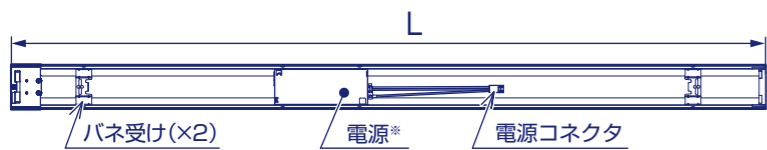


## 製品寸法／部品名称

- LEDユニットの仕様については別紙仕様一覧でご確認ください。

(背面図：取り付け面側)

単位：mm



※電源の位置はLEDユニットの形(タイプ)により異なります。

形(タイプ)	L寸法(mm)
40L	1247
40S	1216.5

# 器具への取り付けかた

- 部品は正確に取り付けてください。
- 器具本体の施工方法については、器具本体同梱の取扱説明書をご参照ください。

## 1 分電盤ブレーカー及び電源スイッチを切り電源を遮断する

使用する配線器具の電源を必ず遮断してください。



**注意**

電源を遮断しないで作業をすると、感電のおそれがあります。

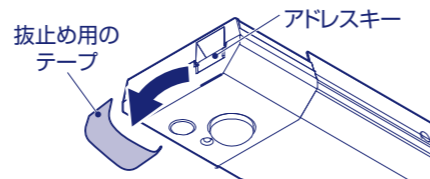
## 2 アドレスキー抜止め用のテープをはがす

※抜止め用のテープは輸送時のはずれを予防するためのものです。



**注意**

アドレスキーを抜かないでください。アドレスキーが抜けかけた場合、軽く押し込んでください。

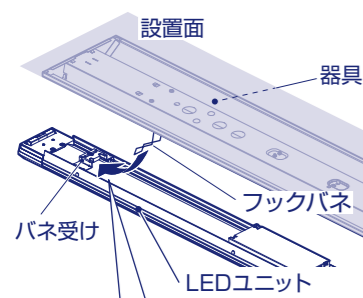


## 3 LEDユニットにフックバネを取り付ける

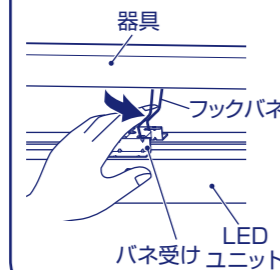
※直付型器具への取り付け例

① 器具側フックバネの一方を、LEDユニットのバネ受けの折り返しに取り付けてください。

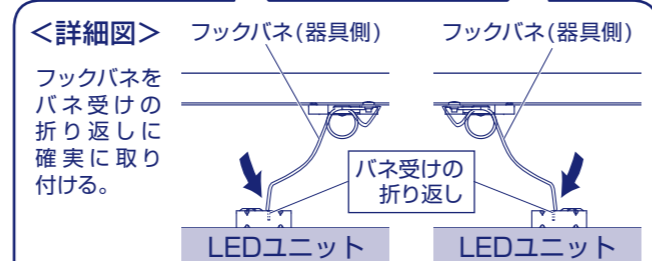
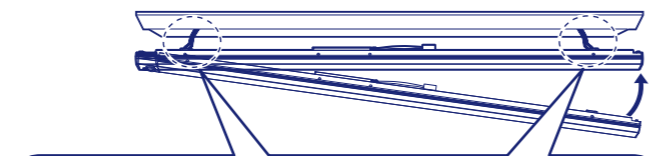
② 片側のフックバネが<詳細図>位置であることを確認し、もう一方のフックバネも同様に取り付けてください。



フックバネを起し、バネ受けの折り返しに取り付けてください。片側ずつ確実に行ってください。



左右どちら側からでも取り付けができます。

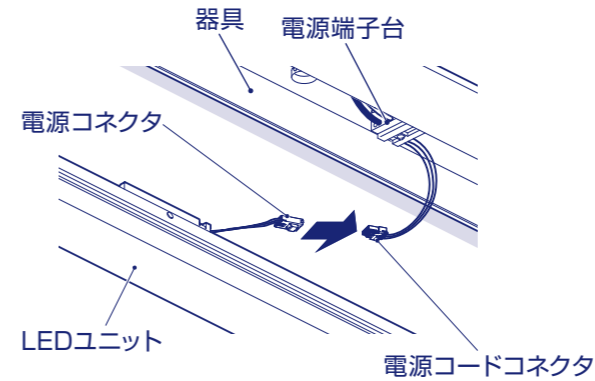


**警告**

フックバネは、バネ受けの折り返し位置に確実に取り付けてください。正しくないと、LEDユニットが落下して、重大なけがや破損の原因になります。

## 4 器具側のコネクタに接続する

LEDユニットの電源コネクタを、器具側の電源コードコネクタに接続してください。(1か所)

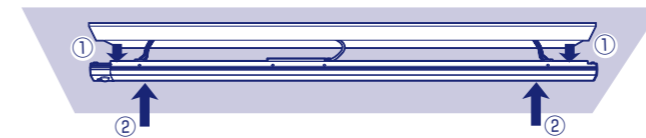


**警告**

コネクタは奥まで確実に差し込んでください。接続がゆるいと、不点灯や発熱・火災の原因になります。

## 5 LEDユニットを器具内部へ押し上げる

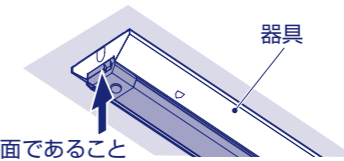
- ① LEDユニットをかるく下へ引き、フックバネが外れていないこと、並びにLEDユニットが水平であることを確認してください。
- ② LEDユニットを器具と平行に、まっすぐ押し上げてください。



**警告**

フックバネの位置が正しくないと、LEDユニットを水平に取り付けできません。また落下して重大なけがの原因になります

- ③ LEDユニットの両端が、器具内に確実に入っていることを確認してください。端部が合っていないときは、LEDユニットを引き下げて、再度作業してください。



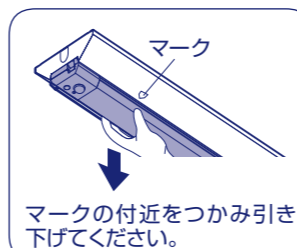
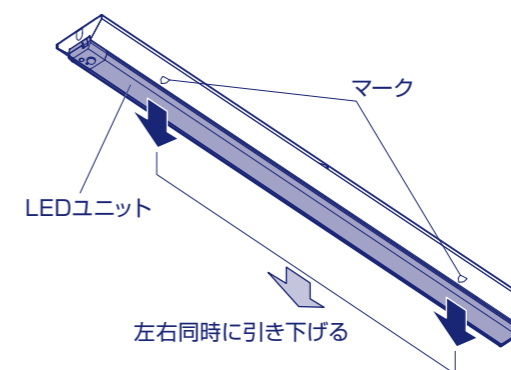
<詳細図> 押し上げ後のフックバネ位置



# LEDユニットの取り外しかた

- 取り外しはゆっくり確実に行ってください。

- ① 器具側マーク付近のLEDユニットをつかみ、左右同時に引き下げてください。
- ② [電源コネクタ]→[フックバネ]の順番で取り外してください。



**注意**

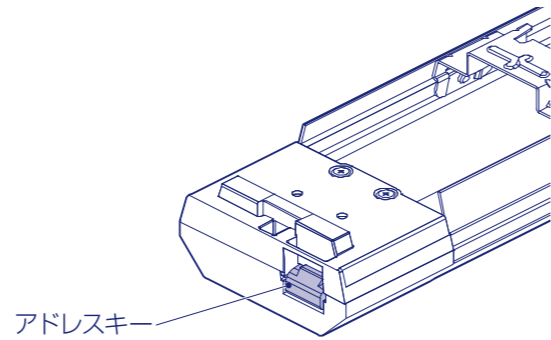
電源コネクタは、必ず先に外してください。先にフックバネを外すと、電源コネクタが引っ張られて破損したり、LEDユニットが落下して破損やけがをしたりするおそれがあります。

## アドレスキーについて

アドレスキーには、灯具個々の設定情報が保存されています。灯具を交換する際はアドレスキーを差し換えることで設定情報を引き継ぐことができます。

**注意** アドレスキーは灯具にあらかじめ挿入されています。抜かないように注意してください。

**注意** 灯具の交換およびアドレスキーの差し換えは、弊社営業担当または弊社指定の販売代理店に依頼してください。



アドレスキー

### ■電波の使用に関する注意

本製品に使用している無線装置は、電波法に基づく小電力データ通信システムの無線設備として、特定無線設備の工事設計認証を受けています。したがって本製品の使用に際しては、無線局の免許は必要ありません。

- 本製品の無線装置は、日本国電波法に基づく認証を受けていますので、本製品の分解や改造はしないでください。適合した製品や部品の分解や改造を行うと、法令により処罰の対象になることがあります。
- 本製品は、日本国電波法に基づいて設計・製造をしており、日本国内使用の目的で認証を受けています。そのため日本国内専用であり、日本国外に輸出することはできません。

### ■本製品の使用による免責事項について

本製品は 2.4GHz 帯の無線データ通信を行っております。当社は下記用途に対する一切の責任を負いかねます。

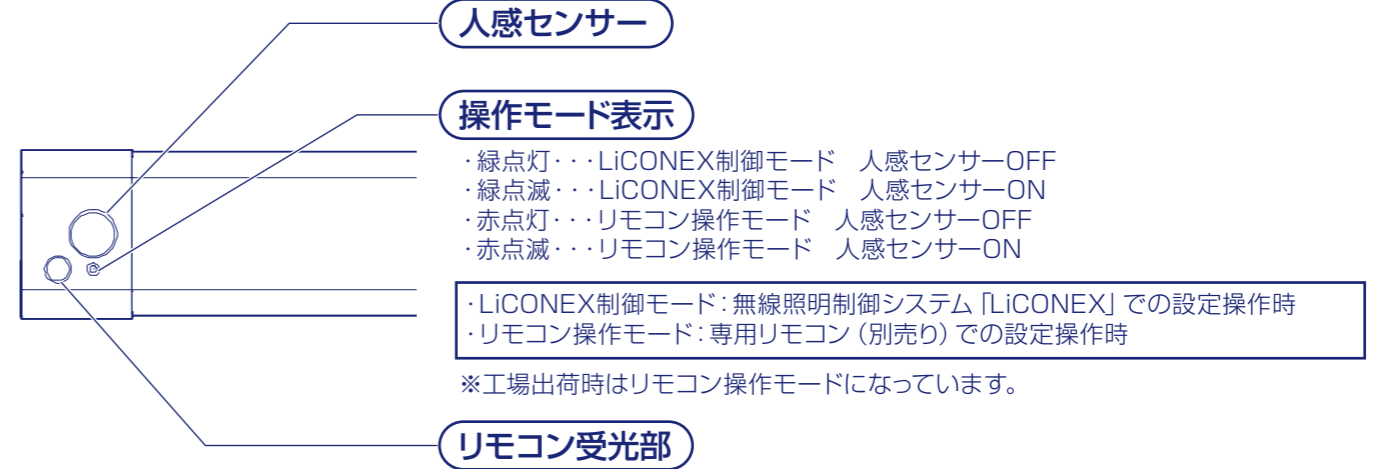
- 医療機器やその周辺、または航空機器や航空機内などへの使用。
- 故障・誤動作が人命に関わる機器などの、高度な信頼性が要求される用途への使用。

上記のほか本製品の故障・誤動作によるその周辺への損害、または取り付け方法やお客様側の過失による損害、あるいは停電・落雷やそのほかの災害など、外部要因で生じた経済的・人的損害に対する一切の責任も負いかねます。

## 人感センサーについて

- 人感センサーの特性上、周囲の明るさ、周囲の温度変化、人の移動速度、設置場所によってセンサー感度に差が出ます。
- 人感センサーの特性上、感知範囲に直射日光が入ったり、センサーに直射日光が当たる場所では人感センサーが動作しなかったり、誤動作する場合があります。
- 人感センサーの特性上、下記のような場所では動作しなかったり、誤動作する場合があります。
  - ・周囲の温度が高く、体温との差が4℃未満となる場所
  - ・温度が高い設備や暖房器具のある場所
  - ・加湿器やエアコンなどの送風を受ける場所
  - ・ガラスや壁ごしの場所
  - ・カーテンの近くや風などでゆれる植物などがある場所
  - ・光の反射が強い大理石の床や壁などの近く
  - ・運搬などの台車や機械がある場所
  - ・センサーが震動する場所
- 人感センサーは風が当たると誤動作の原因になる場合があるため、センサー部周辺には空調の吹き出し口や開放窓などが無いように設置してください。
- 故障の原因となりますので、器具本体に強い衝撃を与えないでください。
- センサー部に力を加えないでください。誤動作や破損の原因になります。
- 帽子やマスク、手袋などを着用し、肌の露出が少ないと、反応がにぶくなる場合があります。

## 操作モードについて

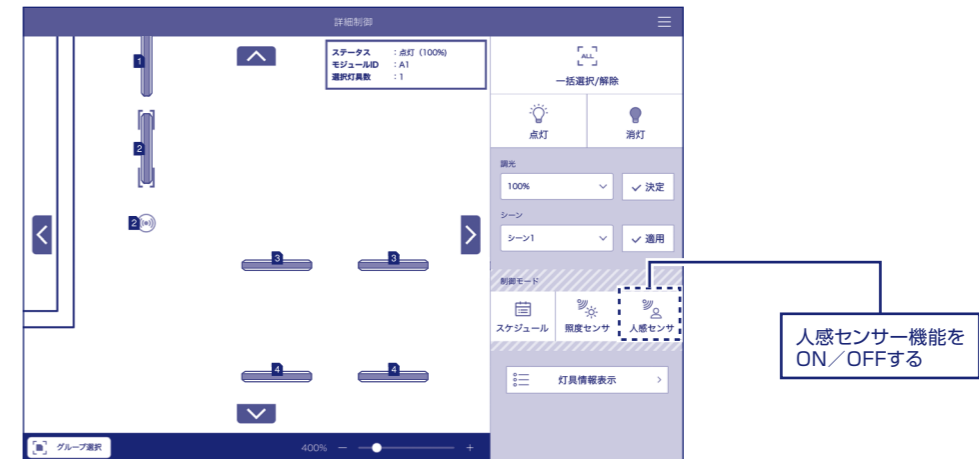


## 設定について

### ■LiCONEX制御モードの場合

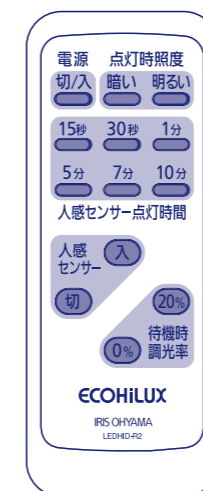
#### センサーモードを起動する

LiCONEX を制御するタブレットから、「人感センサー」機能を ON / OFF します。  
※操作方法の詳細は「LiCONEX ベースモジュール」の取扱説明書をご確認ください。



### ■リモコン操作モードの場合

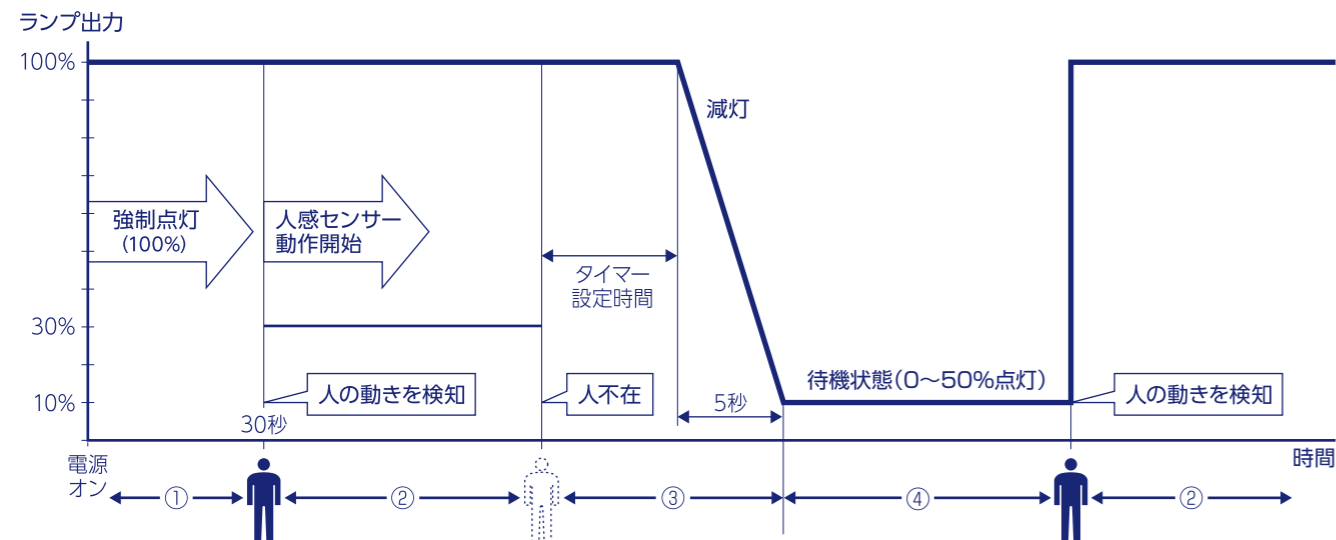
別売の人感センサー用リモコンをお使いください。  
※操作方法は「人感センサー付LED照明 リモコン送信機 LEDHID-R2」の取扱説明書をご確認ください。



リモコン（別売）  
品番：LEDHID-R2

## 調光範囲・感知範囲について

本製品に搭載されている人感センサーは、感知エリア内の熱源の動き(温度変化)に反応します。

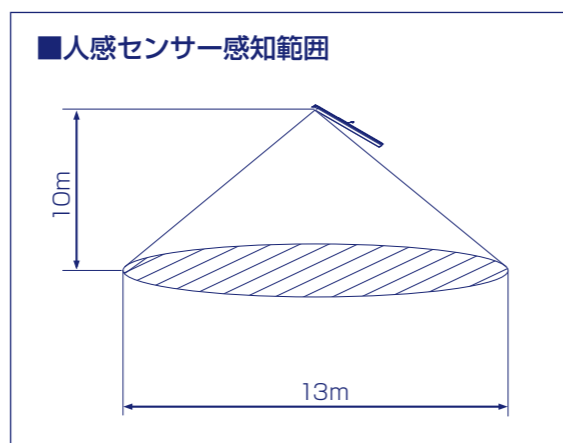


①電源スイッチを入れると、約30秒間点灯後センサーが動きます。  
(LiCONEXの場合は約120秒間連続で点灯します。)  
タイマー設定時間を15秒に設定していても、電源を入れたときは約30秒間連続で点灯します。この動作は、電源・センサー回路の準備のための動作です。

②人(熱源)の動きを検知すると、明かりが点灯します。  
エリア内に人がいるにもかかわらず暗くなったときには、移動が少ないことが考えられます。手を振るなど大きな動作をすると、再度点灯します。

③人(熱源)の動きが感知できなくなり、タイマー設定時間が経過すると、減灯します。タイマー設定時間は下記表を参照してください。

④減灯すると待機状態にはいります。  
※各モードの待機時調光率は下記表を参照してください。



各モード別の設定可能時間および調光率

	②反応時の明るさ	③タイマー設定時間	④待機時の明るさ
工場出荷時	100%	30秒	0% (OFF)
リモコン操作モード (別売リモコン使用)	100%*	15秒/30秒/1分 5分/7分/10分	0%/20%*
LiCONEX制御モード	100%*	15秒-約15分 (15秒刻みで設定可能)	0%-50%* (5%刻みで設定可能)

※あらかじめ設定した明るさに対する調光率。

## 故障かな?と思ったときは

- センサーの動作がおかしいと思ったときは、以下の点を確認してください。
- 処置した後も異常がある場合は、必ず電源(壁スイッチなど)を「切」にして、お買い上げの販売店、電気工事店、またはLED照明サポートコールにご連絡ください。

状態	考えられる原因	処置
(人感センサーモード)人が近づいてもLEDライトが点灯しない	→ 人感センサーモードになっていない	→ タブレットなどで、人感センサーモードをONにしてください。
	→ 人感センサーは熱を感知するため、コートなど、厚手の服を着込んでいると体温が感知されず、反応しない場合があります。*	
	→ 人感センサーのレンズ表面が汚れている	→ 柔らかな布で軽く人感センサー部分の汚れを落としてください。
LEDライトが点灯したまま減灯・消灯しない	→ 人感センサーモードになっていない(表示灯が点滅していない)	→ タブレットなどでセンサーモードをONにしてください。
	→ 感知エリアに暖房などの熱源がある	→ 感知エリアから熱源を取り除いてください。*
人が近づかなくてもLEDライトが点灯する	→ 感知エリア内に、エアコンや扇風機の風がふいている	→ 感知エリアから動くものを取り除いてください。
感知エリアに人がいるのにLEDライトが消える	→ 人の動きがない、あるいは動きが小さい	→ 人感センサーは人の動きに反応します。手を振るなど簡単な動作をしてください。

※人感センサーは赤外線感知方式となっています。これは感知エリア内の熱変化(温度変化)を感知する方式です。このため、感知エリア内でのエアコンや扇風機の風で動くものにも反応します。また、冬季に厚手の服を着ている場合、体温を感知しにくくなり、人感センサーが反応しないことがあります。

## LEDユニット 人感センサータイプ

	LEDユニット品番	調光仕様	サイズ (mm)	色温度 (K)	光束 (lm)	消費電力(W)		質量 (kg)	適合器具品番
						100V	200V		
40L タイプ	LXU190F-100N-40L-MS	調光非対応	W:74 × L:1247 × H:43	5000	10000	-	54.5	0.67	LXBF-CL40 LXBF-CL40W
	LXU190F-100N-40L-MSLI								
	LXUF-65D-40L-MSLI	無線制御 LiCONEX 対応		6500	6555	39.8	39.8	0.65	
	LXUF-69N-40L-MSLI			5000	6900				
	LXUF-65W-40L-MSLI			4000	6555				
	LXUF-63WW-40L-MSLI			3500	6350				
	LXUF-62L-40L-MSLI			3000	6210				
	LXUF-49D-40L-MSLI			6500	4940				
	LXUF-52N-40L-MSLI			5000	5200				
	LXUF-49W-40L-MSLI			4000	4940				
	LXUF-47WW-40L-MSLI			3500	4785				
	LXUF-46L-40L-MSLI			3000	4680	23.9	23.9		
	LXUF-40N-40L-MSLI			5000	4000				
	LXUF-38W-40L-MSLI			4000	3800				
	LXUF-36WW-40L-MSLI			3500	3680				
	LXUF-36L-40L-MSLI			3000	3600				
	LXUF-33N-40L-MSLI			5000	3300				
	LXUF-31W-40L-MSLI			4000	3135				
	LXUF-30WW-40L-MSLI			3500	3035				
	LXUF-29L-40L-MSLI			3000	2970				
LXUF-25N-40L-MSLI	5000		2500	14.6	14.6				
LXUF-23W-40L-MSLI	4000		2375						
LXUF-23WW-40L-MSLI	3500	2300							
LXUF-22L-40L-MSLI	3000	2250							
40S タイプ	LXU190F-100N-40S-MS	調光非対応	W:74 × L:1216.5 × H:43	5000	10000	-	54.5	0.65	LXBF-TR40 LXBF-UK40-W240 LXBF-UK40-W170 LXBF-UK40-W328 LXBF-RTR40 LXBF-KK40-W250
	LXU190F-100N-40S-MSLI								
	LXUF-65D-40S-MSLI	無線制御 LiCONEX 対応		6500	6555	39.8	39.8	0.63	
	LXUF-69N-40S-MSLI			5000	6900				
	LXUF-65W-40S-MSLI			4000	6555				
	LXUF-63WW-40S-MSLI			3500	6350				
	LXUF-62L-40S-MSLI			3000	6210				
	LXUF-49D-40S-MSLI			6500	4940				
	LXUF-52N-40S-MSLI			5000	5200				
	LXUF-49W-40S-MSLI			4000	4940				
	LXUF-47WW-40S-MSLI			3500	4785				
	LXUF-46L-40S-MSLI			3000	4680	23.9	23.9		
	LXUF-40N-40S-MSLI			5000	4000				
	LXUF-38W-40S-MSLI			4000	3800				
	LXUF-36WW-40S-MSLI			3500	3680				
	LXUF-36L-40S-MSLI			3000	3600				
	LXUF-33N-40S-MSLI			5000	3300				
	LXUF-31W-40S-MSLI			4000	3135				
	LXUF-30WW-40S-MSLI			3500	3035				
	LXUF-29L-40S-MSLI			3000	2970				
LXUF-25N-40S-MSLI	5000		2500	14.6	14.6				
LXUF-23W-40S-MSLI	4000		2375						
LXUF-23WW-40S-MSLI	3500	2300							
LXUF-22L-40S-MSLI	3000	2250							

- 使用電源：定格電圧 AC100～242V (10000lmタイプ AC200～242V)、定格周波数 50/60Hz ●LEDモジュール設計寿命：約40,000時間
- ラインルクスシリーズ適合LED器具について  
 一覧内「適合器具品番」のLED器具を使用してください。その他の品番のLED器具には取り付けできません。
- ※LEDモジュール設計寿命は、LEDが点灯しなくなるか、初期光束の85%に低下するまでの総点灯時間のいずれか短い時間を推定したものです。  
 製品の寿命を保証するものではありません。
- ※本書と併せ、製品本体の表示および技術資料（仕様書など）をご確認ください。
- ※商品の仕様は予告なく変更することがあります。