




お客様へ ●安全に長くお使いいただくために大切な内容です。必ずお読みください。

 警告 誤った取り扱いをすると、人が死亡または重傷を負うおそれがある内容を示しています。	 注意 誤った取り扱いをすると、人がけがをしたり、財産の損害が発生するおそれがある内容を示しています。
 必ず実施 ●点灯異常の際は電源を切る 異常を感じたときは速やかに電源を切り、工事店・電気店に相談してください。継続使用すると感電・火災・落下・けがの原因になることがあります。 ●清掃の際は必ず電源を切る 感電・破損の原因になります。	 必ず実施 ●定期的に点検する 3年に1回は専門家（工事店・電気店）による点検を実施してください。設置して8～10年*経つと、外観に異常がなくても劣化は進行します。点検せずに長時間使用を続けると、まれに発煙・発火・感電などの原因になります。まれに発煙・発火・感電・落下などの原因になります。 ※使用条件： 周囲温度30℃、1日10時間点灯、年間3,000時間点灯した場合。（JIS C8105-1解説による）
 禁止 ●可燃物を近づけたり器具の真下に熱源を置かない 器具を布や紙などの可燃物でおおったりかぶせたり、可燃性の木製・樹脂製の家具を近づけたりしないでください。また真下に暖房器具などの熱源を置かないでください。変形・変色・火災の原因になります。	 ●屋内の適正温度（5℃～35℃）で使用する 屋外や高温で使用すると、故障や短寿命の原因になります。
 禁止 ●破損した器具を使用しない 器具が破損した状態で使用しないでください。速やかに電源を切り、工事店・電気店に相談してください。継続使用すると感電・火災・落下・けがの原因になります。	 禁止 ●光を直視しない 点灯中にランプを直視しないでください。目を痛めることがあります。
 禁止 ●分解や改造はしない 器具の分解・改造、部品の追加・変更、塗装などはしないでください。落下・感電・変形・火災の原因になります。	 禁止 ●点灯中・消灯直後に触れない 点灯中や消灯直後は、照明器具が高温になっていることがあるので触れないでください。やけどの原因になります。
 禁止 ●器具のすき間に金属や可燃物などを差し込まない 火災や感電の原因になります。	

LED照明使用上の注意

- 器具の近くで他の機器のリモコン（リモートコントローラ）を操作した場合、誤動作することがあります。器具と他の機器のリモコンを離して使用してください。
- ラジオ、ワイヤレス機器は、なるべく本製品から離して使用してください。雑音が入ったり、誤動作したりすることがあります。
- 本製品の電源は、電子レンジやコピー機などの高ワット製品とは回路を分けて使用してください。高ワット製品の使用時にちらつくことがあります。
- LED照明は、同一型番でも発光色、明るさが異なることがあります。
- 表示が発光するスイッチに使用した場合、スイッチの発光部が暗くなったり点灯しなかったりすることがあります。
- 照射距離が近いと、光むらが発生する場合があります。

お手入れ方法

- 安全に使用するため、以下の方法で定期的に清掃してください。
- 清掃する際は必ず電源を切り、器具が冷えたことを確認してから行ってください。
 - 本製品のすき間に金属や可燃物を差し込んで清掃をしないでください。内部に残った場合に、発火や火災の原因になります。
 - 清掃には、水または薄めた中性洗剤に浸した柔らかい布をよく絞って拭いてください。そのあと洗剤が残らないように水拭きしてください。
 - シンナー、ベンジンなどの揮発性のもので拭いたり、殺虫剤をかけたらないでください。破損、変色の原因になります。

必ずお読みください。

保証とアフターサービス

- 保証期間
保証期間は、お買い上げ日より5年間です。24時間連続使用など、1日20時間以上の長時間使用の場合は、上記の半分の保証期間となります。
※物件または使用環境により保証内容が異なる場合があります。詳しくは担当営業にお問い合わせください。
保証期間内に故障した場合は、お買い上げの販売店にて、お買い上げ日を特定できるものをご提示の上、修理をご依頼ください。無料にて修理させていただきます。保証期間内でも有料になる場合があります。詳しくは保証規定をご覧ください。
- 保証期間経過後の修理
お買い上げの販売店にご相談ください。修理により製品の機能が維持できる場合には、ご要望により有料にて修理いたします。
- 補修用性能部品の保有期間について
当社はこの製品の補修用性能部品を製造打ち切り後、6年間保有しています。性能部品とは、その製品の機能を維持するために必要な部品です。
- アフターサービスについて
ご不明な点はお買い上げの販売店またはLED照明サポートコールにお問い合わせください。

保証規定

- 保証期間内でも次の場合には原則として有料にさせていただきます。
- ①使用上の誤りおよび不当な修理や改造による故障および損傷
 - ②お買い上げ後の取り付け場所の移設・輸送・落下などによる故障および損傷
 - ③火災・地震・水害・落雷・その他天災地変・異常電圧・指定外電源（電圧・周波数）の使用などによる故障および損傷
 - ④車両・船舶などに搭載された場合に生ずる故障および損傷
 - ⑤施工上の不備に起因する故障や不具合
 - ⑥法令、取扱説明書で要求される保守点検を行わないことによる故障および損傷
 - ⑦日本国以外での使用による故障および損傷

アイリスオーヤマ株式会社

〒980-8510
仙台市青葉区五橋2丁目12番1号

法人向けLED照明
ホームページ

<https://www.irisohyama.co.jp/led/houjin/>

製品に関するお問い合わせは（通話料無料）

LED照明サポートコール

0800-111-5300

〈受付時間〉平日9:00～18:00、土・日・祝日9:00～12:00 / 13:00～17:00
（年末年始・夏期休業期間・会社都合による休日を除く）

FAXでのお問い合わせは
（通話料無料）

0800-111-9300




Webからのお問い合わせは
（メールフォームにご記入のうえ送信してください）

<https://www.irisohyama.co.jp/led/houjin/contact/>






スクエアパネル照明 無線制御 LiCONEX 対応 LEDユニット



このたびはアイリスオーヤマ製品をお買い上げいただき、まことにありがとうございます。ご使用前にこの取扱説明書を必ずお読みになり、正しく安全にご使用ください。また、この取扱説明書は大切に保管してください。

安全上の注意	ここに示した注意は、お使いになる方や他の人々への危害や財産への損害を未然に防止するためのもので、「警告」「注意」の2つに分けて説明しています。いずれも安全に関する重要な内容ですので、必ずお守りください。
図記号の意味	 注意を促す記号  してはいけない [禁止] 内容  しなければならない [指示] 内容

施工担当者様へ ●工事が終わりましたら、この取扱説明書を必ずお客様にお渡しください。

 警告	誤った取り扱いをすると、人が死亡または重傷を負うおそれがある内容を示しています。	
 必ず実施	<ul style="list-style-type: none"> ●電源は定格電圧・定格周波数で使用する 本照明器具は日本国内のAC100～242V（電圧変動±6%以内）、周波数50/60Hz専用です。それ以外の電源で使用すると、LEDチップの短寿命や火災の原因になります。 ●取り付け及び保守・点検作業の際は必ず電源を切る 通電した状態で取り付け工事などを行うと、感電や照明器具が破損する原因になります。 ●接地（アース）工事を確実にを行う 本製品には接地工事が必要です。入力電圧が150V以上300V以下のものはD種（第3種）接地工事を「電気設備技術基準」に準じて行ってください。接地工事が正しくないと、感電や重大事故の原因になります。 ●施工は施工説明にしたがい確実にを行う 施工は電気工事士の有資格者が電気設備の技術基準・内線規定などの法令にしたがい作業してください。施工が正しくないと、落下・感電・火災の原因になります。 ●照明器具の質量に耐える場所に取り付ける 取り付け部の強度が十分でない、感電・落下・けがの原因になります。 	 禁止
	<ul style="list-style-type: none"> ●破損している照明器具を取り付けない 感電・火災・落下・けがの原因になります。 ●LEDユニット単独では使用しない アイリスオーヤマ製LEDスクエアパネル専用器具と、専用LEDユニットの組み合わせ以外では使用しないでください。重大な事故の原因になります。 ●本製品のすき間に金属や可燃物などを差し込まない 火災や感電の原因になります。 ●粉塵・オイルミスト・引火性ガス・虫が発生する場所には取り付けない 発熱・発煙・火災の原因になります。 ●可燃物の近くや熱源の真上に取り付けない ドアや建具の開閉範囲の近くに取り付けしないでください。被照射物の変形・変色や火災の原因になります。また暖房器具の真上に取り付けると、照明器具が過熱し、火災・感電・落下の原因になります。 ●分解や改造はしない 器具の分解・改造、部品の追加・変更、塗装などはしないでください。落下・感電・変形・火災の原因になります。 	

注意 誤った取り扱いをすると、人がけがをしたり、財産の損害が発生するおそれがある内容を示しています。

 必ず実施	<ul style="list-style-type: none"> ●屋内の適正温度（5℃～35℃）で使用する 屋内でも著しい高温で使用すると、故障や発煙の原因になります。高温で使用すると、故障や短寿命の原因になります。 ●照明制御システムは「LiCONEX」を使用する アイリスオーヤマ製無線照明制御システム「LiCONEX」を使用してください。他社の照明制御システムと併用しないでください。 	 禁止
	<ul style="list-style-type: none"> ●振動・衝撃のある場所には取り付けない 落下・破損の原因になります。 ●高温の場所、直射日光の当たる場所には取り付けない 劣化・腐食・落下の原因になります。 ●雨水のかかる場所、湿気の多い場所には取り付けない 水滴や湿気により絶縁不良になり、漏電・感電の原因になります。 ●酸や塩素などの腐食性ガスの発生する場所、さびやすい場所には取り付けない 腐食や落下の原因になります。 	

その他の注意 設置や取り扱いについての注意です。

- 硫黄成分がある場所には取り付けしないでください。メッキ工場などのように硫黄成分を含むガス・蒸気・液体にさらされるおそれがある場所では使用しないでください。光学性能に影響を与る場合があります。
- 照明器具の電源は、電子レンジやコピー機などの高ワット製品とは回路を分けて使用してください。高ワット製品の使用時にちらつくことがあります。
- 点灯スイッチは、必ず非接地側（電圧側）に取り付けてください。接地側に取り付けた場合、消灯後もランプが薄暗く発光することがあります。（接地極のない電源では両切りスイッチを使用してください。）
- 調光器（ライトコントロール）は使用できません。故障や短寿命の原因になります。
- 器具は水平天井以外には取り付けしないでください。傾斜天井、壁などには取り付けできません。発熱により寿命が短くなったり落下したりする原因になります。
- 防犯カメラやビデオカメラを介して照射面を見た際、カメラのモニターや録画画像にしま模様やちらつきが見える場合があります。

共通施工説明書

取扱説明書

保管用

日本国内専用

仕様一覧表はこちら
<https://www.irisohyama.co.jp/data/manual/2/41011330.pdf>



電気工事必要

本製品の取り付け工事は、必ず電気工事店（有資格者）にご依頼ください。資格を持たない方による電気工事は、法令で禁止されています。

各部の名称

- 説明図は形状の一部を省略しています。
- 部品が不足している場合は、お買い上げ店またはLED 照明サポートコールまでご連絡ください。

各部の名称

〈図は□470タイプ〉

引掛金具

LEDユニット

背面

電源

電源コネクタ

仮吊り紐

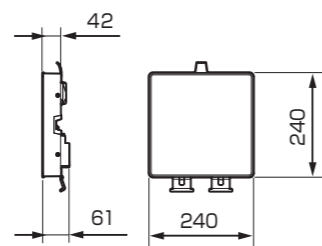
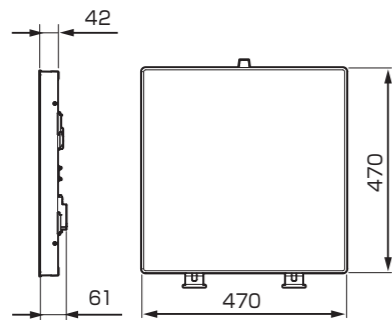
フックバネ

製品寸法・外観・名称

LEDユニット □470

LEDユニット □250

単位:mm



器具への取り付けかた

- 部品は正確に取り付けてください。
- 器具本体の施工方法については、器具本体同梱の取扱説明書をご参照ください。

1 分電盤ブレーカー及び電源スイッチを切り電源を遮断する

使用する配線器具の電源を必ず遮断してください。



警告

電源を遮断しないで作業をすると、感電のおそれがあります。

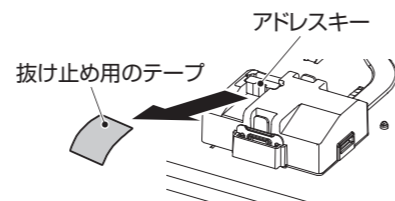
2 アドレスキー抜け止め用のテープをはがす

※抜け止め用のテープは輸送時のはずれを予防するためのものです。



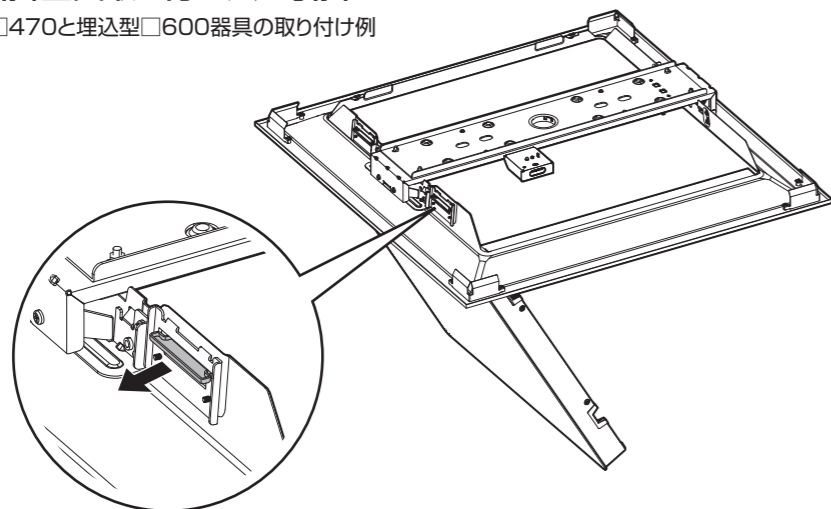
注意

アドレスキーを抜かないでください。
アドレスキーが抜けかけた場合、軽く押し込んでください。

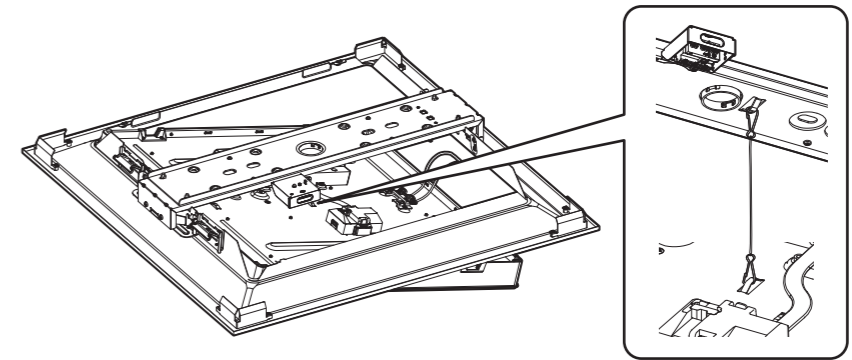


3 LEDユニットの引掛金具を器具側の引掛金具取り付け穴に引掛ける

※LEDユニット□470と埋込型□600器具の取り付け例



4 LEDユニットの仮吊り紐を器具に取り付ける



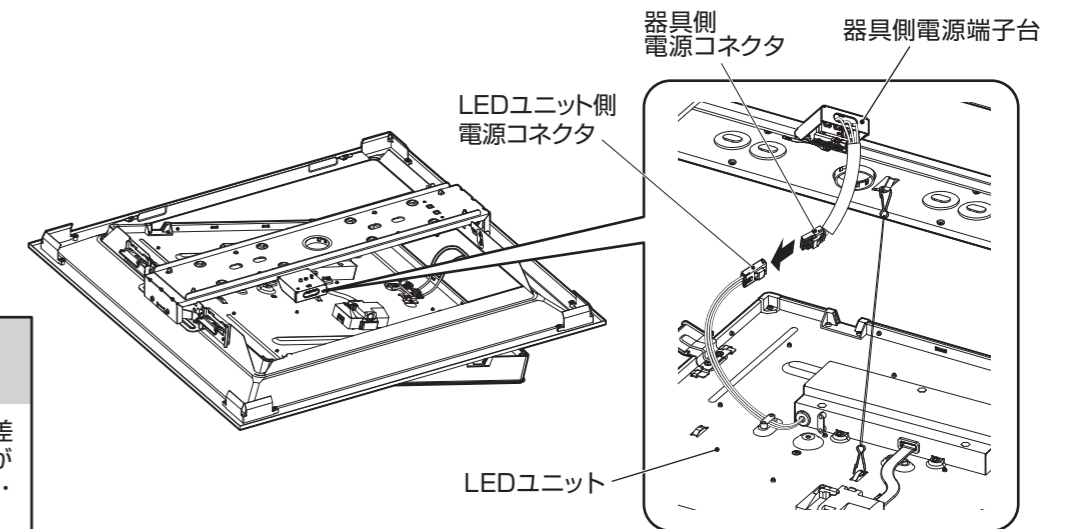
5 器具側の電源コネクタに接続する

LEDユニットの電源コネクタを、器具側の電源コネクタに接続してください。



警告

コネクタは奥まで確実に差し込んでください。接続がゆるいと、不点灯や発熱・火災の原因になります。



6 器具にフックバネを取り付ける

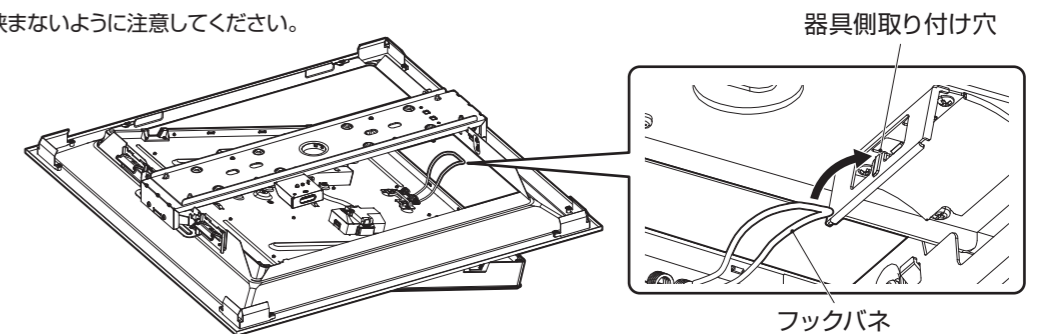
フックバネを器具側の取り付け穴に差し込んでください。

※フックバネ取り付けで指を挟まないように注意してください。

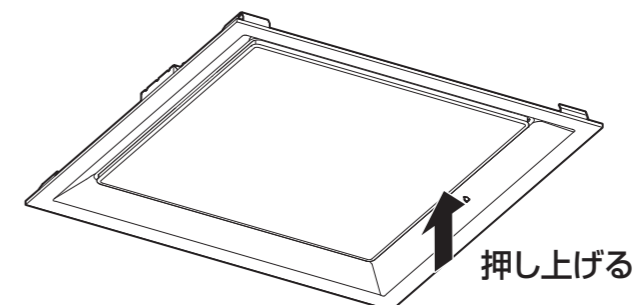


警告

フックバネの位置が正しくないと、LEDユニットを水平に取り付けできません。また落下して重大なけがの原因になります。



7 LEDユニットを器具内部へ押し上げる



LEDユニットの取り外しかた

●取り外しはゆっくり確実に行ってください。

1 分電盤ブレーカー及び電源スイッチを切り電源を遮断する

使用する配線器具の電源を必ず遮断してください。



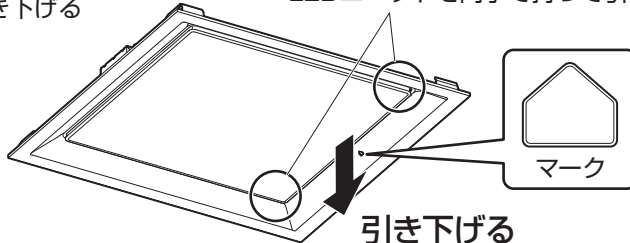
警告

電源を遮断しないで作業をすると、感電のおそれがあります。

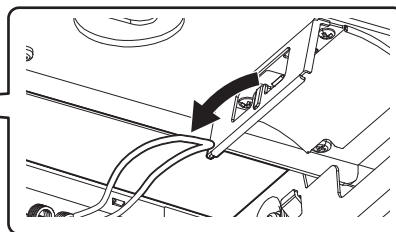
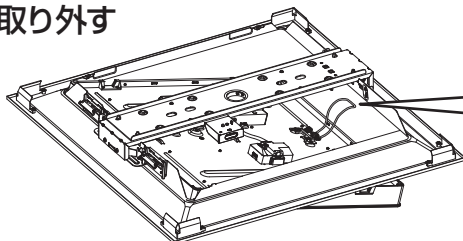
2 LEDユニットを引き下げる

マークがある方からLEDユニットを引き下げる

LEDユニットを両手で持って引き下げる



3 フックバネを取り外す



4 電源コネクタを取り外す



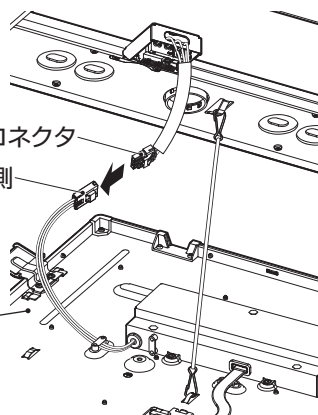
注意

電源コネクタは、必ず先に外してください。先にひもを外すと、LEDユニットが落下して破損やけがをしたりするおそれがあります。

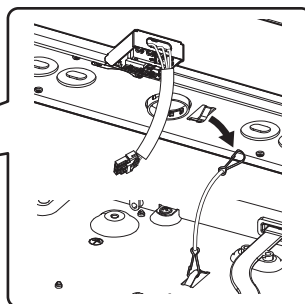
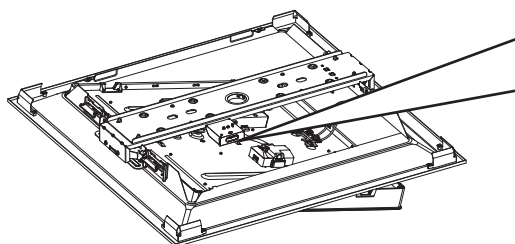
器具側電源コネクタ

LEDユニット側電源コネクタ

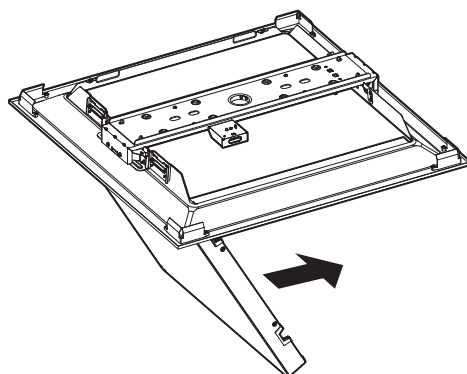
LEDユニット



5 仮吊り紐を器具側から取り外す



6 器具から取り外す



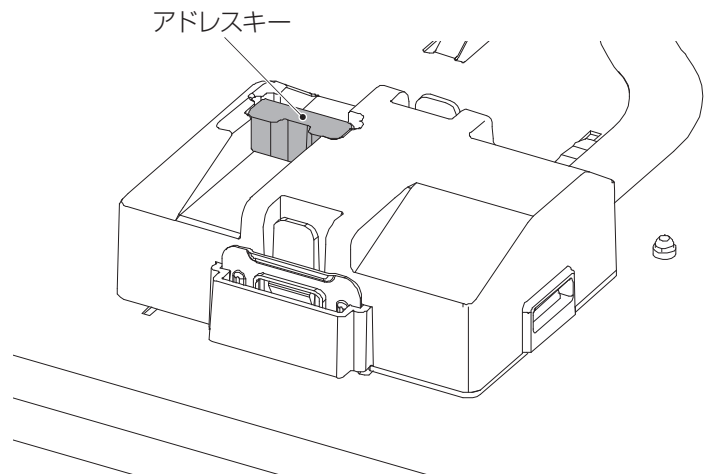
アドレスキーについて

アドレスキーには、灯具個々の設定情報が保存されています。灯具を交換する際はアドレスキーを差し換えることで設定情報を引き継ぐことができます。



注意

- アドレスキーは灯具にあらかじめ挿入されています。抜かないように注意してください。正しく制御ができなくなります。
- 無線モジュールは器具から外さないでください。
- 灯具の交換およびアドレスキーの差し換えは、弊社営業担当または弊社指定の販売代理店に依頼してください。



■電波の使用に関する注意

本製品に使用している無線装置は、電波法に基づく小電力データ通信システムの無線設備として、特定無線設備の工事設計認証を受けています。したがって本製品の使用に際しては、無線局の免許は必要ありません。

- 本製品の無線装置は、日本国電波法に基づく認証を受けていますので、本製品の分解や改造はしないでください。適合した製品や部品の分解や改造を行うと、法令により処罰の対象になることがあります。
- 本製品は、日本国電波法に基づいて設計・製造をしており、日本国内使用の目的で認証を受けています。そのため日本国内専用であり、日本国外に輸出することはできません。

■本製品の使用による免責事項について

本製品は 2.4GHz 帯の無線データ通信を行っております。当社は下記用途に対する一切の責任を負いかねます。

- 医療機器やその周辺、または航空機器や航空機内などへの使用。
- 故障・誤動作が人命に関わる機器などの、高度な信頼性が要求される用途への使用。

上記のほか本製品の故障・誤動作によるその周辺への損害、または取り付け方法やお客様側の過失による損害、あるいは停電・落雷やその他の災害など、外部要因で生じた経済的・人的損害に対する一切の責任も負いかねます。

スクエアパネル照明 無線制御 **LICONEX** 対応 LEDユニット

サイズ	LEDユニット品番	器具光束 (lm)	色温度 (K)	定格消費電力(W)		商品サイズ (mm)	質量 (kg)	適合器具品番
				100V	200V			
□470	SQPL12N47LI	12000	5000	72.7		W : 470 × L : 470 × H : 61	3.1	SQPBUK60 SQPBCL72 SQPBCL57
	SQPL12W47LI	12000	4000					
	SQPL12WW47LI	11500	3500					
	SQPL9N47LI	9000	5000	54.5				
	SQPL9W47LI	9000	4000					
	SQPL9WW47LI	8670	3500					
	SQPL6N47LI	6500	5000	39.5				
	SQPL6W47LI	6500	4000					
SQPL6WW47LI	6280	3500						
□250	SQPL9N25LI	9000	5000	54.5		W : 240 × L : 240 × H : 61	1.2	SQPBUK45 SQPBUK35 SQPBUK27 SQPBCL47
	SQPL9W25LI	9000	4000					
	SQPL9WW25LI	8670	3500					
	SQPL6N25LI	6500	5000	40.0				
	SQPL6W25LI	6500	4000					
	SQPL6WW25LI	6220	3500					
	SQPL4N25LI	4500	5000	28.0				
	SQPL4W25LI	4500	4000					
	SQPL4WW25LI	4330	3500					
	SQPL3N25LI	3000	5000	18.8				
	SQPL3W25LI	3000	4000					
	SQPL3WW25LI	2880	3500					

●定格電圧：AC100～242V ●定格周波数：50Hz／60Hz ●光束維持時間：約40,000時間*

●LEDユニットの適合器具について

一覧内「適合器具品番」の器具を使用してください。その他の品番の器具には取り付けできません。

※LEDモジュール光束維持時間は、LEDが点灯しなくなるか、初期光束の85%に低下するまでの総点灯時間のいずれか短い時間を推定したものです。製品の寿命を保証するものではありません。

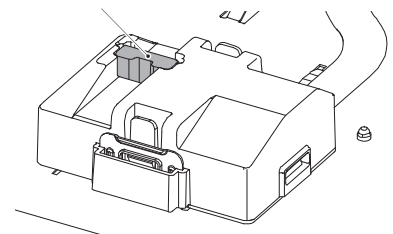
※本書と併せ、製品本体の表示および技術資料（仕様書など）をご確認ください。

※商品の仕様は予告なく変更することがあります。

アドレスキーについて

アドレスキーには、灯具個々の設定情報が保存されています。灯具を交換する際はアドレスキーを差し換えることで設定情報を引き継ぐことができます。

アドレスキー



注意

- アドレスキーは灯具にあらかじめ挿入されています。抜かないように注意してください。正しく制御ができなくなります。
- 無線モジュールは器具から外さないでください。
- 灯具の交換およびアドレスキーの差し換えは、弊社営業担当または弊社指定の販売代理店に依頼してください。

■電波の使用に関する注意

本製品に使用している無線装置は、電波法に基づく小電力データ通信システムの無線設備として、特定無線設備の工事設計認証を受けています。したがって本製品の使用に際しては、無線局の免許は必要ありません。

●本製品の無線装置は、日本国電波法に基づく認証を受けていますので、本製品の分解や改造はしないでください。適合した製品や部品の分解や改造を行うと、法令により処罰の対象になることがあります。

●本製品は、日本国電波法に基づいて設計・製造をしており、日本国内使用の目的で認証を受けています。そのため日本国内専用であり、日本国外に輸出することはできません。

■本製品の使用による免責事項について

本製品は 2.4GHz 帯の無線データ通信を行っております。当社は下記用途に対する一切の責任を負いかねます。

- 医療機器やその周辺、または航空機器や航空機内などへの使用。
- 故障・誤動作が人命に関わる機器などの、高度な信頼性が要求される用途への使用。

上記のほか本製品の故障・誤動作によるその周辺への損害、または取り付け方法やお客様側の過失による損害、あるいは停電・落雷やそのほかの災害など、外部要因で生じた経済的・人的損害に対する一切の責任も負いかねます。