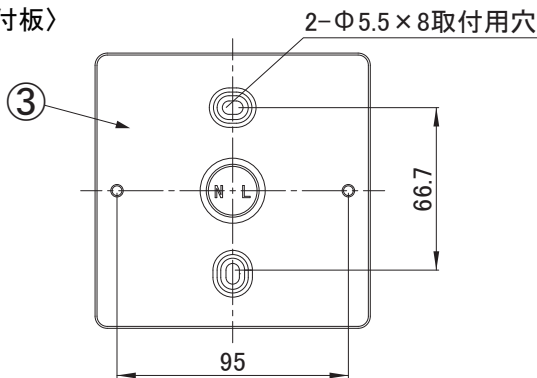
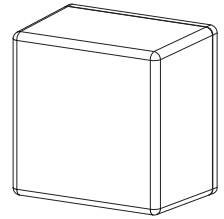
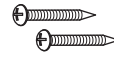


〈取付板〉



〈付属品〉

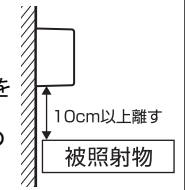
木ねじ(×2)



警告

●照射距離について

器具の直下10cm以内に家具・ドアなどの可燃物を近づけないでください。被照射物の発火・変色のおそれがあります。



適合ランプ(※下記適合ランプ以外は使用しないでください。)

アイリスオーヤマ製GX53口金ランプ 定格消費電力5W以下		
LDF5N-H-GX53	LDF5N-H-GX53-D	LDF3L-H-GX53-HE140
LDF5WW-H-GX53	LDF5WW-H-GX53-D	LDF3WW-H-GX53-HE140
LDF5L-H-GX53	LDF5L-H-GX53-D	LDF3N-H-GX53-HE140

⚠ 安全に関するご注意

- ・異常を感じたら速やかに電源を切ってください。
- ・調光器に取り付ける際は、調光器対応LED電球を使用してください。(不点灯・破損・発煙・短寿命の原因)
- ・定格電圧(100V)±6%以内の電圧で使用してください。(短寿命・火災の原因)
- ・平滑な取付面に取り付けてください。(絶縁不良・感電の原因)
- ・適正温度(5℃~30℃)で使用してください。(火災の原因)
- ・取り付け及び保守作業の際は、必ず電源を切ってください。(感電・器具破損の原因)
- ・施工は施工説明にしたがい確実に行ってください。(落下・感電・火災の原因)

No.	部品名	材質	数量	備考	品名	LEDブラケット器具	特記事項
3	取付板	熔融亜鉛めっき鋼板	1	厚み:0.8mm	器具質量	約0.33kg	※ランプは別売です
2	枠カバー	ポリカーボネート	1	乳白	口金	GX53-1	
1	本体	ポリカーボネート	1	白色	作成	検図	
					茂木	土居	
						承認	鈴木
アイリスオーヤマ株式会社							