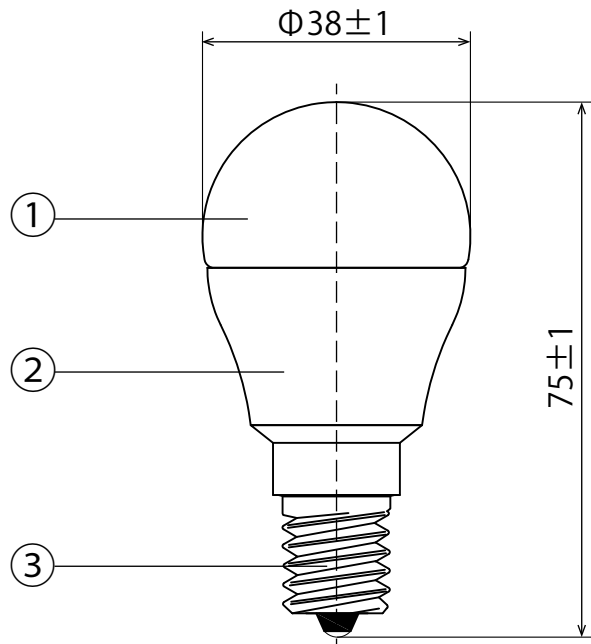


ダウンライトなどの  
断熱材施工器具に対応

断熱材施工器具表示



【仕様】

品番	光源色	寸法 (mm)		質量 (g)	定格電圧 (V)	定格入力電流 (A)	定格消費電力 (W)	周波数 (Hz)	全光束 (lm)	色温度 (K)	演色性 (Ra)	口金	設計寿命 (h)
		全長	外径										
LDA6N-G-E17-6T8	昼白色相当	75	38	53	100	0.098	5.6	50/60共用	760	5000	83	E17	40000
LDA6L-G-E17-6T8	電球色相当	75	38	53	100	0.098	5.6	50/60共用	760	2700	83	E17	40000

【安全上のご注意】

- 紙や布などでおおったり、燃えやすいものに近づけないでください。(火災・器具過熱の原因)
- 調光(明るさを調整できる)機能のついた電球器具や回路、非常用照明器具、誘導灯器具、水銀灯器具などでは絶対に使用しないでください。(破損、発煙の原因)
- 取り付け、取り外しや清掃の時は必ず電源を切ってください。(感電の原因)
- 器具で指定されたワット数以下のランプをご使用ください。(短寿命の原因)
- 水滴がかかる状態や湿度の高いところで使用しないでください。(破損の原因)
- 物をぶついたり、傷をつけたり、強く握ったりしないでください。(破損・ケガの原因)
- 点灯中や消灯直後はランプが熱いので触れないでください。(ヤケドの原因)
- ランプはソケットに確実に取り付けてください。(落下の原因)

【使用上のご注意】

- 水洗いや分解、改造はしないでください。LEDは交換できません。
- 人感センサーなど自動点滅装置や遅れ停止スイッチなどには使用できない場合があります。
- ランプ周囲温度が5℃～40℃の範囲で使用してください。
- ラジオやテレビなどの音響・映像機器の近くで点灯しますと、雑音が入ることがあります。また、無線を使用した電子機器によっては、正しく作動しなくなることがありますのでご注意ください。(このような場合はランプから1m以上離してご使用ください。)
- 赤外線リモコンを使用した機器(テレビやエアコンなど)の近くで点灯しますと、リモコンが誤作動することがあります。
- 直流電源では使用しないでください。
- ランプ分の質量が変わることで、照明器具を不安定にする場合があります。
- ランプを長時間直視するのはおやめください。目に悪影響を及ぼす恐れがあります。
- LED素子には光色、明るさにバラツキがあるため、同じ形名の商品でも光色、明るさが異なる場合があります。



ご使用になる前に、個装箱に記載の「安全上のご注意」、「使用上のご注意」、「お買い求めの前に」を必ずお読みの上、正しくご使用ください。

--	--

6					品名	LED電球 小形広配光タイプ	特記事項	
5							商品の仕様は予告なく変更することがあります。	
4								
3	口金 (E17)	真鍮	1	ニッケルメッキ	作成	検図	承認	更新日 年 月 日
2	本体	PPS	1		鈴木	江崎	八巻	初回作成日 2022年 12月 14日
1	カバー	ポリカーボネイト	1	乳白色				
No.	部品名	材質	数量	備考				アイリスオーヤマ株式会社