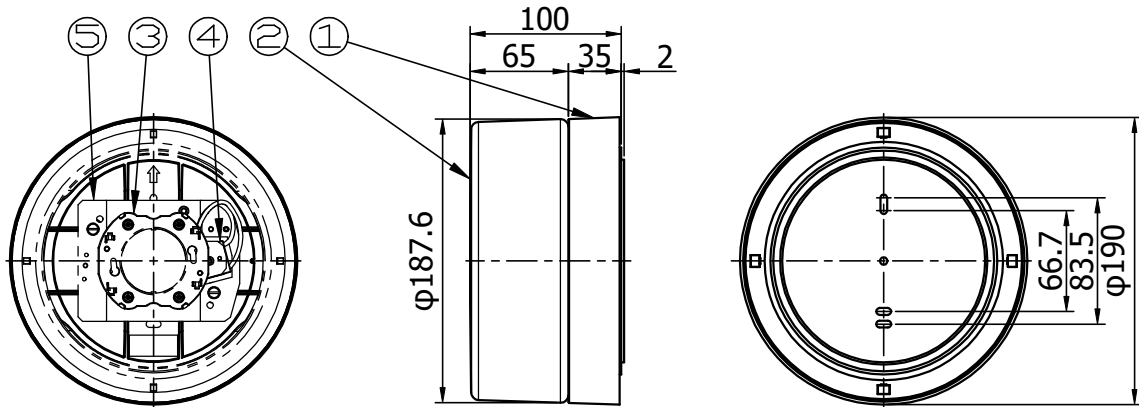
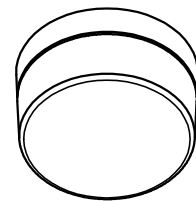
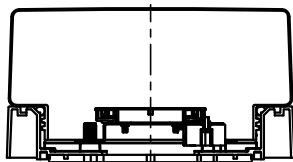


PEGX53-S190  
PEGX53-W190  
PEGX53-B190



取付寸法図



### ⚠ 安全に関するご注意

- ・異常を感じたら速やかに電源を切ってください。
- ・調光器に取り付ける際は、調光器対応LED電球を使用してください。（不点灯・破損・発煙・短寿命の原因）
- ・定格電圧（100V）±6%以内の電源電圧で使用してください。（短寿命・火災の原因）
- ・平滑な取付面に取り付けてください。（絶縁不良・感電の原因）
- ・適正温度（5℃～35℃）で使用してください。（火災の原因）
- ・取り付け及び保守作業の際は、必ず電源を切ってください。（感電・器具破損の原因）
- ・施工は施工説明にしたがい確実に行ってください。（落下・感電・火災の原因）
- ・アース工事を行ってください。（感電の原因）

### 適合ランプ

ランプ品番	ランプ光束	色温度	演色性	消費電力
LDF7L-H-GX53	750lm	2700K (電球色)	Ra85	6.5W
LDF7L-H-GX53-D				
LDF5L-H-GX53	510lm			4.5W
LDF5L-H-GX53-D				

品名	ポーチ灯 φ190		<b>特記事項</b> 防雨・防湿形 ※電球は別売です
品番	PEGX53-S/W/B190		
定格電圧	100V		
周波数	50/60Hz		
器具質量	約0.38kg		
□金	GX53		
設計寿命	約40,000時間		作成日 2023年4月13日

No.	部品名	材質	数量	備考
5	ソケット台	鋼板	1	
4	端子台	PP	1	
3	ソケット	PBT	1	
2	カバー	アクリル	1	乳白
1	本体	AES	1	S:シルバー塗装 W:白色 B:黒色

作成	検図	承認
市嶋	市嶋	浅川