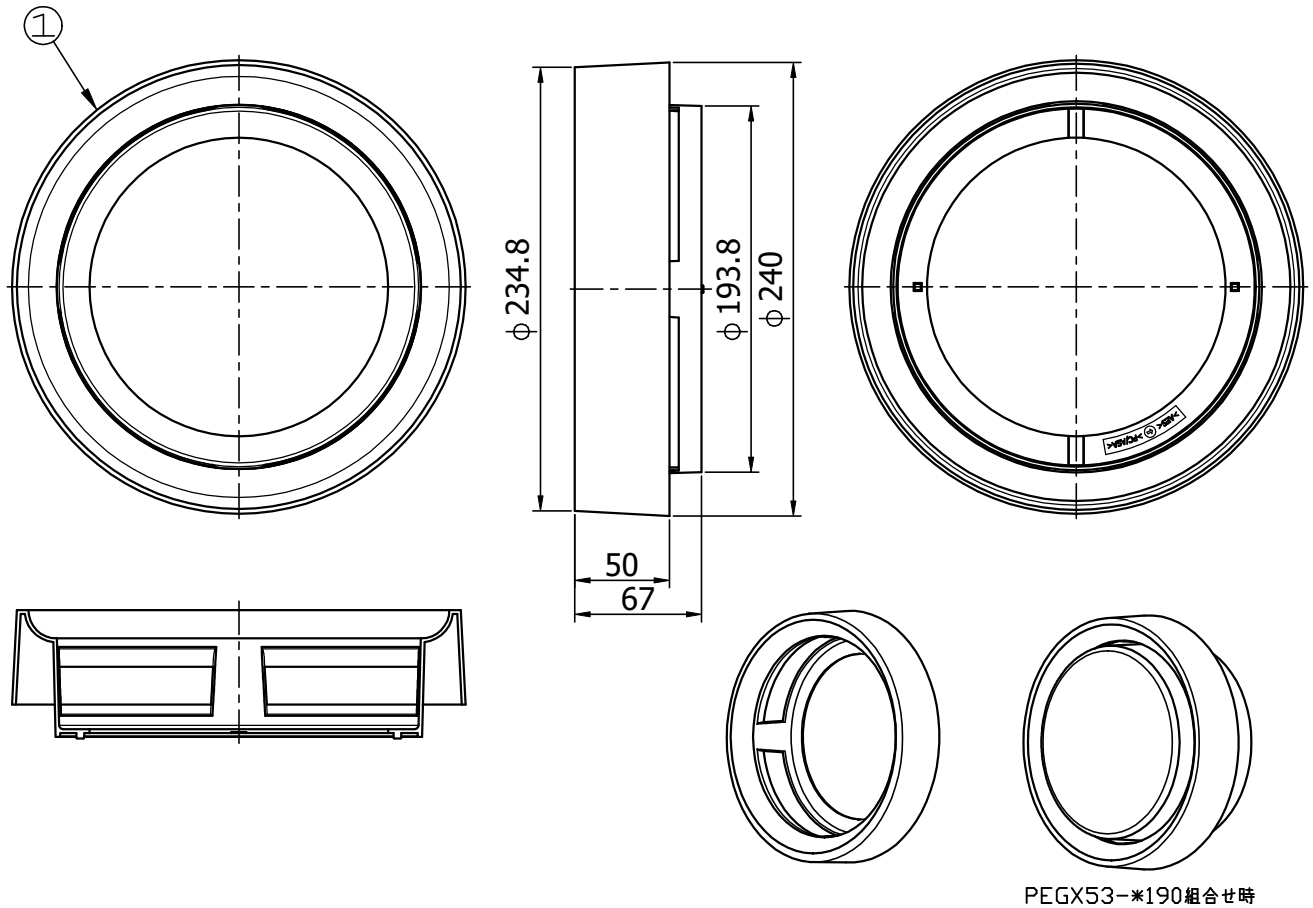


OPE-PEGX53W190  
OPE-PEGX53B190



PEGX53-\*190組合せ時

**⚠ 安全に関するご注意**

・グローブ・遮光パーツの取り付けは確実に行ってください。（絶縁不良・感電の原因）

					品名	遮光パーツ【全周タイプ】		
					品番	□OPE-PEGX53W/B190		
					定格電圧	-		
					周波数	-		
					器具質量	約0.17kg		
					□金	-		
					設計寿命	-		
					特記事項			
					器具の施工は組み合わせ対象製品の取扱説明書を合わせて確認してください。			
					【組み合わせ対象製品】			
					PEGX53-S190			
					PEGX53-W190			
					PEBX53-B190			
					作成日 2023年4月13日			
5								
4								
3								
2								
1	本体	AES	1	W:白色 B:黒色	作成	検閲	承認	
No.	部品名	材質	数量	備考	市嶋	市嶋	浅川	