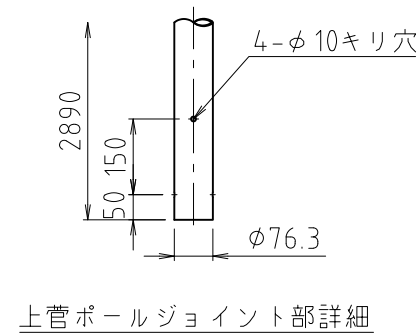
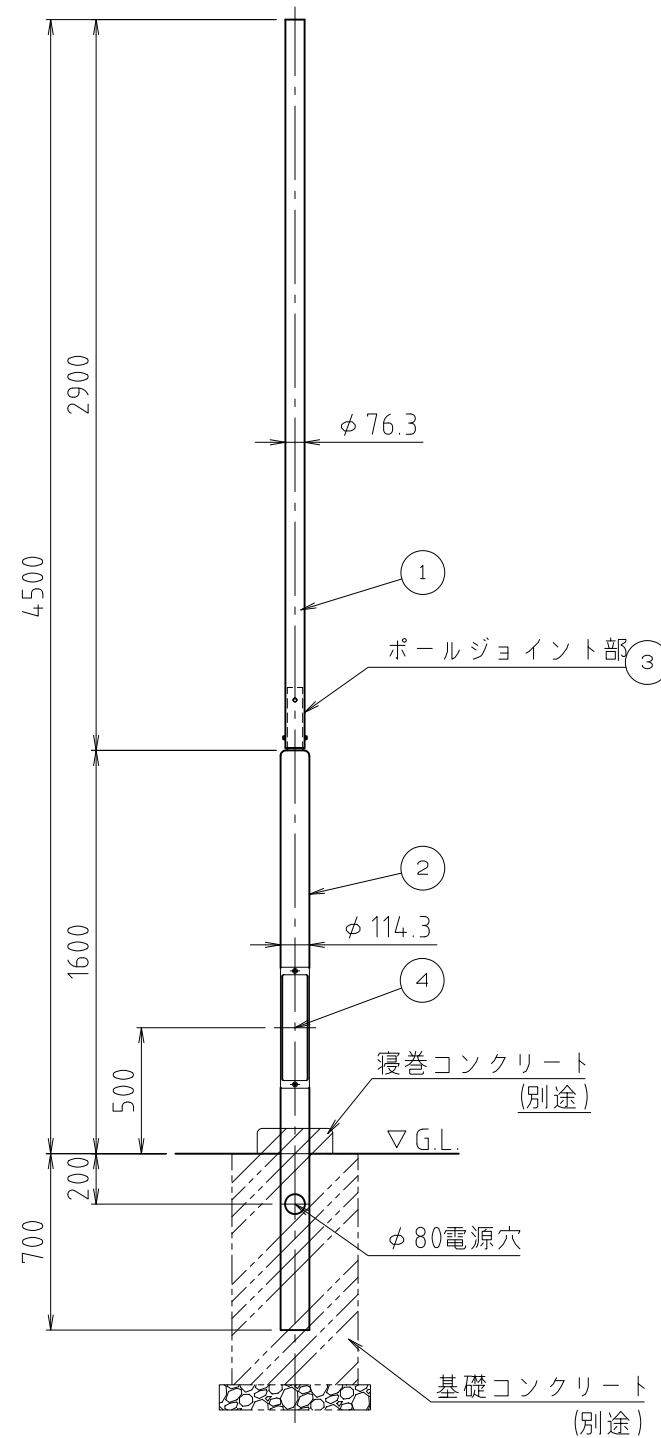
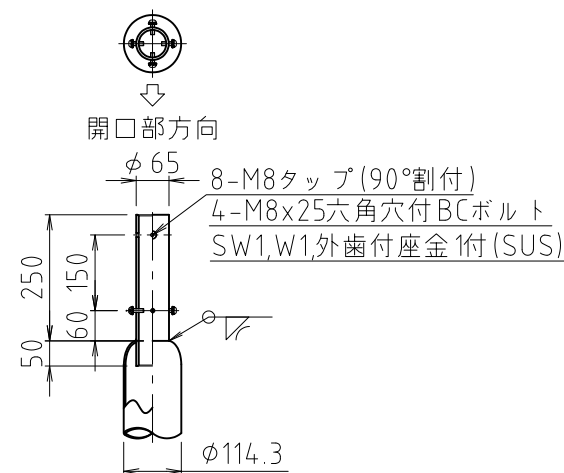


| 番号 No | 部品名 DESIGNATION | 数 Qty | 材質 MATERIAL | 摘要 SUMMARY |
|----------|--------------------|----------|----------------|--------------------------|
| 1 | 上段ポール | 1 | STK400 | φ76.3x12.8 溶融亜鉛メッキ後塗装仕上 |
| 2 | 下段ポール | 1 | STK400 | φ114.3x13.5 溶融亜鉛メッキ後塗装仕上 |
| 3 | ポールジョイント部 | 1 | STKM13A | φ65.0x15.0 溶融亜鉛メッキ後塗装仕上 |
| 4 | 蓋 | 1 | SPC | 溶融亜鉛メッキ後塗装仕上 |
| 5 | スイッチ板 | 1 | SPC | 溶融亜鉛メッキ後塗装仕上 |

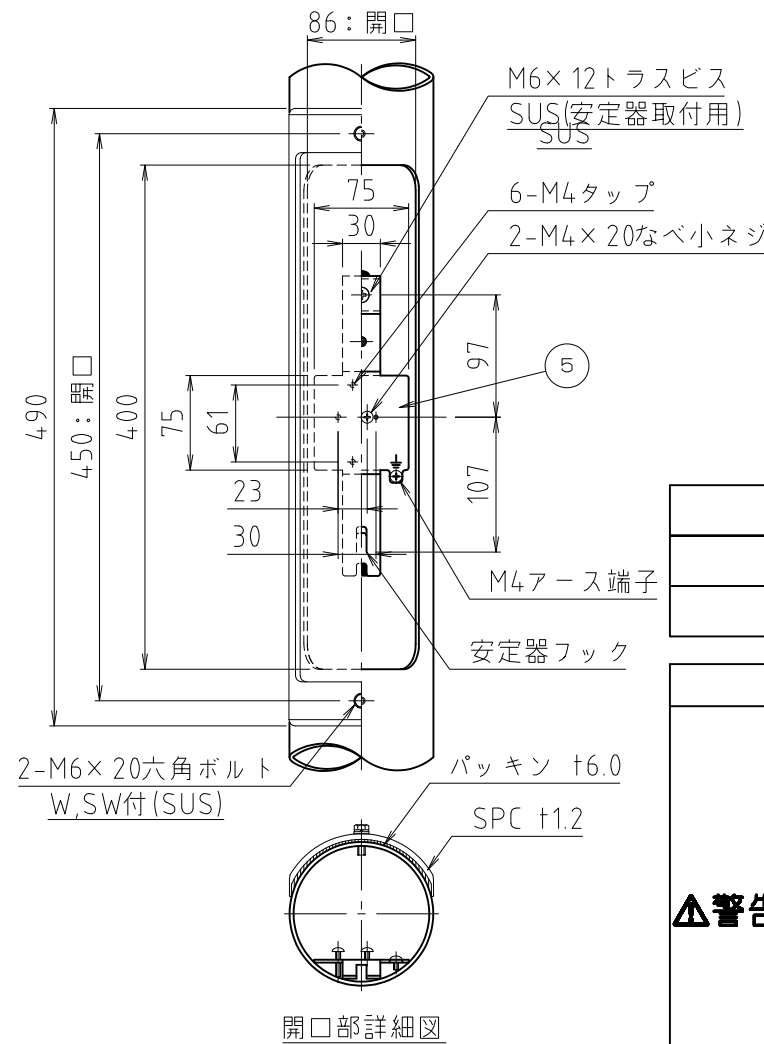
仕上: 溶融亜鉛メッキ (HDZT77) 後標準色塗装
 ※) ただしφ3.2以下についてはHDZT49とする



上管ポールジョイント部詳細



下管ポールジョイント部詳細



開口部詳細図

| ポール型式 | 塗装色 |
|-------------------|---------|
| IROKSB-4.5-AGF-DB | ダークブラウン |
| IROKSB-4.5-AGF-N7 | グレー |

| 安全上のご注意 | |
|-----------|--|
| 警告 | 1. ポール下部に川砂等を充填し、ポール内に湿気が充填しないように施工してください。ポール地際部の腐食が進行し、強度の低下、ポールの倒壊の原因となります。 |
| | 2. 基礎の表面は必ず地表に出し、傾斜をつけ雨水等が溜まらないように工事を行ってください。また、傾斜地に設置する場合も地際部まで基礎を延長してください。 |
| | 3. 風速60m/sを超える強風が吹く可能性のある場合では使用しないでください。ポールの倒壊の原因となります。 |
| | 4. 電源装置等の開口部収納機器表面は高温となる場合がありますので、ケーブルと機器は接触しないよう施工してください。接触する可能性がある場合は、耐熱テープ等で処理するか、けい素ゴム絶縁電線 (KGB等) を使用してください。 |
| | 5. 浴室、温室プール等の湿度の高い場所には使用しないでください。ポールの転倒、落下、絶縁不良、変質、変色の原因となります。 |
| | 6. 塩害地区では使用しないでください。ポールの転倒、落下、絶縁不良の原因となります。 |

| 使用上のご注意 | |
|--|--|
| 1. 電源装置等の開口部収納機器は2個まで収納可能です。 | |
| 2. 収納可能な機器寸法は下記のとおりです。使用電線によって収納できない場合もあります。W83xH80xL360以下 2台 (W幅 H高さ L全長) | |
| 3. ポールの耐風圧並びに基礎の寸法は取付ける器具・アームの形状、寸法、台数によって異なります。あらかじめ、組み合わせる灯具、アーム等を考慮した強度確認のうえ、ご使用ください。 | |
| 4. 基礎の材料、工事は別途御用意ください。 | |

| |
|--------|
| ポール質量 |
| 38.9kg |

| | | | | |
|----------------|---------------|------------------------------|---------------------------|---|
| 承認 APPROVED BY | 検図 CHECKED BY | 設計 DESIGNED BY | 製図 DRAWN BY | 名称 TITLE 照明ポール 組立式 4.5m 埋込式ポール (溶融亜鉛メッキ+塗装仕上) |
| 竹川 | 竹川 | 山本 | 山本 | |
| アイリスオーヤマ株式会社 | | | | |
| R度 SCALE 1/30 | | 図面番号 DRAWING NO. E-21070190D | 型式 MODEL IROKSB-4.5-AGF-※ | |
| 単位 UNITS mm | | | | |