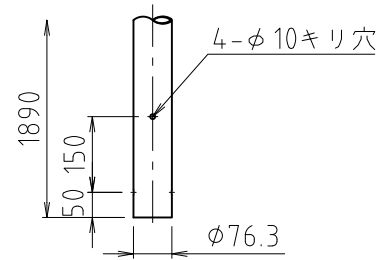
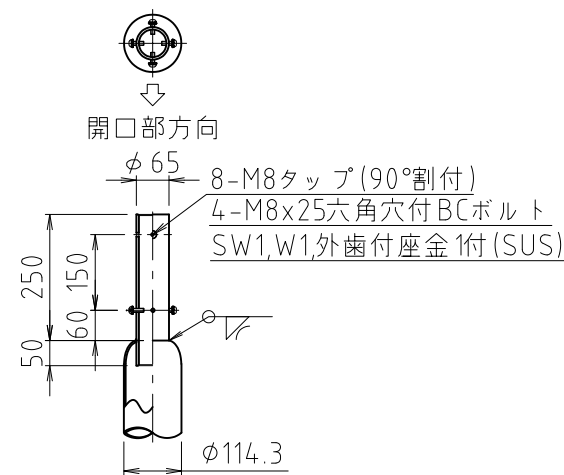
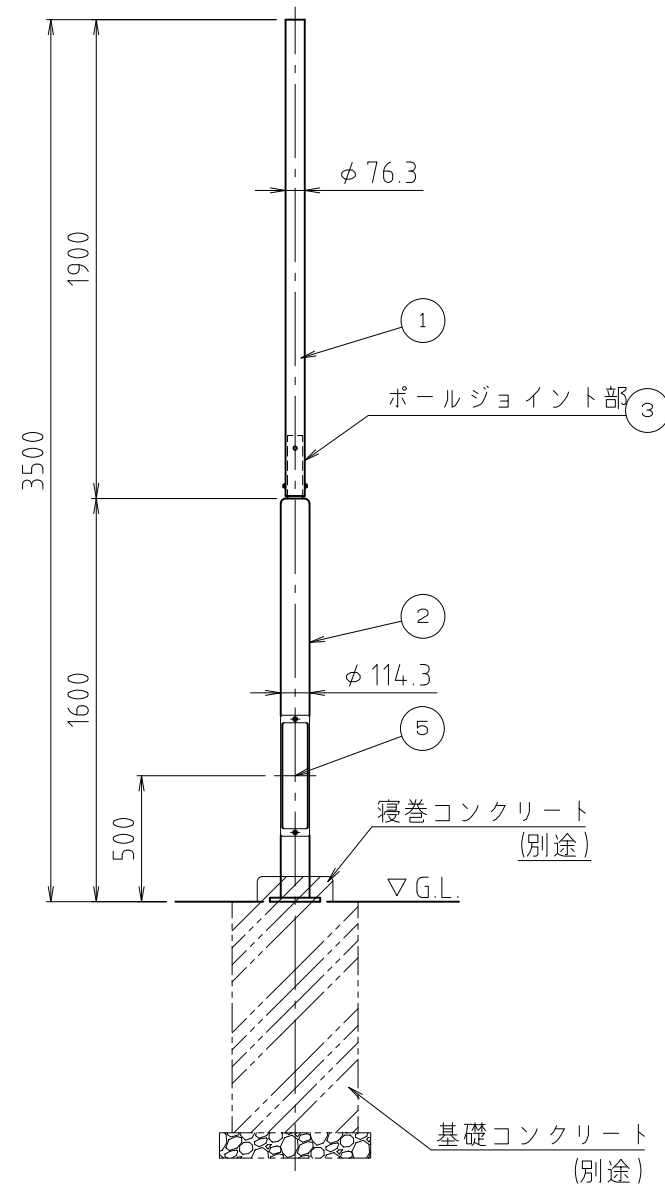


番号 No	部品名 DESIGNATION	数 Qty	材質 MATERIAL	摘要 SUMMARY
1	上段ポール	1	STK400	φ76.3x12.8 溶融亜鉛メッキ後塗装仕上
2	下段ポール	1	STK400	φ114.3x13.5 溶融亜鉛メッキ後塗装仕上
3	ポールジョイント部	1	STKM13A	φ65.0x15.0 溶融亜鉛メッキ後塗装仕上
4	ベースプレート	1	SS400	t16 溶融亜鉛メッキ後塗装仕上げ
5	蓋	1	SPC	溶融亜鉛メッキ後塗装仕上
6	スイッチ板	1	SPC	溶融亜鉛メッキ後塗装仕上

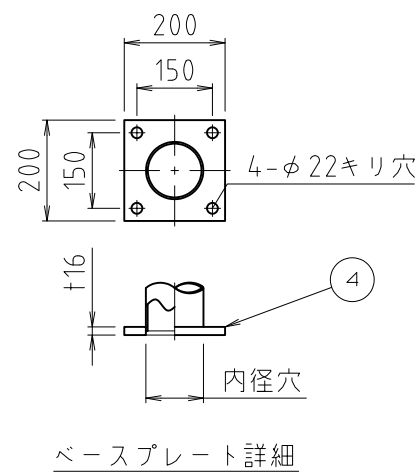
仕上：溶融亜鉛メッキ(HDZT77)後標準色塗装
 ※) ただしt3.2以下についてはHDZT49とする



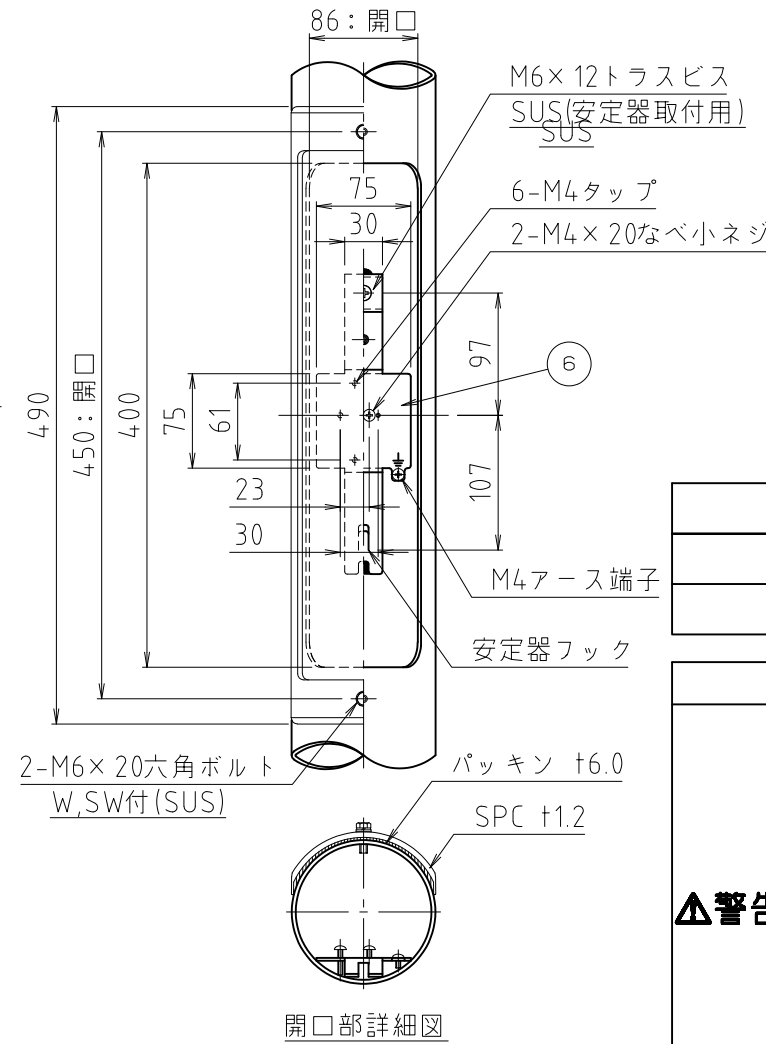
上管ポールジョイント部詳細



下管ポールジョイント部詳細



ベースプレート詳細



開口部詳細図

ポール型式	塗装色
IROKSB-3.5-ADGF-DB	ダークブラウン
IROKSB-3.5-ADGF-N7	グレー

安全上のご注意	
警告	1. ポール下部に川砂等を充填し、ポール内に湿気が充填しないように施工してください。ポール地際部の腐食が進行し、強度の低下、ポールの倒壊の原因となります。
	2. 基礎の表面は必ず地表に出し、傾斜をつけ雨水等が溜まらないように工事を行ってください。また、傾斜地に設置する場合も地際部まで基礎を延長してください。
	3. 風速60m/sを超える強風が吹く可能性のある場合では使用しないでください。ポールの倒壊の原因となります。
	4. 電源装置等の開口部収納機器表面は高温となる場合がありますので、ケーブルと機器は接触しないよう施工してください。接触する可能性がある場合は、耐熱テープ等で処理するか、けい素ゴム絶縁電線(KGB等)を使用してください。
	5. 浴室、温室プール等の湿度の高い場所には使用しないでください。ポールの転倒、落下、絶縁不良、変質、変色の原因となります。
	6. 塩害地区では使用しないでください。ポールの転倒、落下、絶縁不良の原因となります。

使用上のご注意	
1. 電源装置等の開口部収納機器は2個まで収納可能です。	
2. 収納可能な機器寸法は下記のとおりです。使用電線によって収納できない場合もあります。W83xH80xL360以下 2台 (W幅 H高さ L全長)	
3. ポールの耐風圧並びに基礎の寸法は取付ける器具・アームの形状、寸法、台数によって異なります。あらかじめ、組み合わせる灯具、アーム等を考慮した強度確認のうえ、ご使用ください。	
4. 基礎の材料、工事は別途御用意ください。	

ポール質量
32.2kg

承認 APPROVED BY	検図 CHECKED BY	設計 DESIGNED BY	製図 DRAWN BY	名称 TITLE 照明ポール 組立式 3.5m ベース式ポール (溶融亜鉛メッキ+塗装仕上)	
竹川	竹川	山本	山本		
アイリスオーヤマ株式会社				図面番号 DRAWING NO.	型式 MODEL
				E-21070192C	IROKSB-3.5-ADGF-*