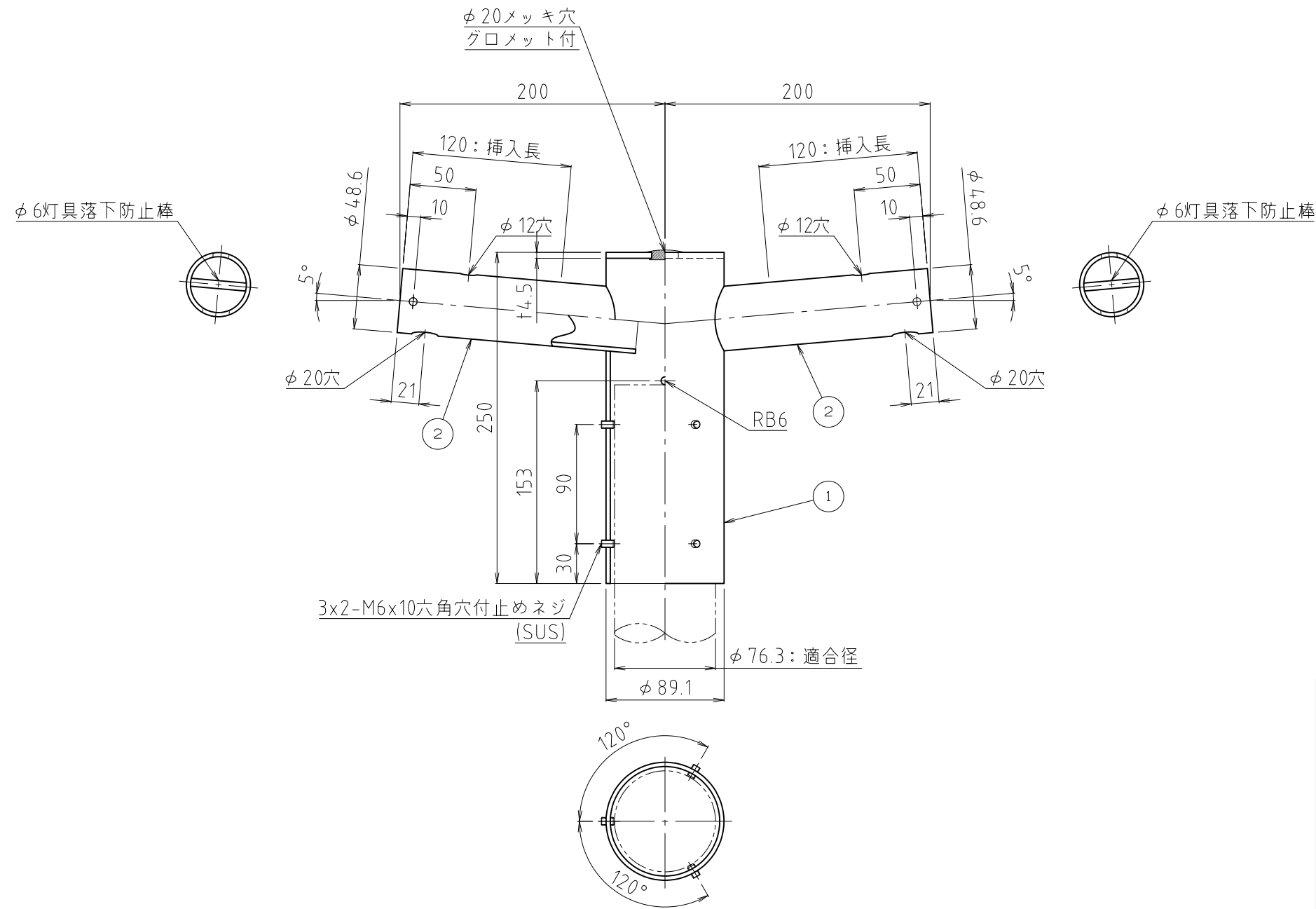


番号 No	部品名 DESIGNATION	数 Qty	材質 MATERIAL	摘要 SUMMARY
1	本体	1	STK400	φ89.1x3.2 溶融亜鉛メッキ仕上
2	アーム	2	STK400	φ48.6x3.2 溶融亜鉛メッキ仕上

仕上: 溶融亜鉛メッキ (HDZT77)

※) ただし3.2以下についてはHDZT49とする



安全上のご注意	
△警告	1. 次の場所では使用できません。 <ul style="list-style-type: none"> ・海上や臨海部などの重塩害地 ・メッキ工場、温泉浴室など腐食性ガス、蒸気、液体にさらされる場所 ・プールや浴室などの高湿雰囲気内 ・器具に積雪（深雪）1mに相当する雪の積もる恐れのある場所 ・風速60m/秒を超える強風の吹く恐れのある場所 ・激しい振動・衝撃の加わる場所、橋脚上などの常時振動のある場所
	2. このアームは必ず適合の器具、ポールと組み合わせて使用して下さい。
	3. アーム固定ネジは確実に締め付けてください。落下の原因となります。
使用上のご注意	
1. ポールの耐風圧並びに基礎の寸法は取付ける器具・アーム、台数によって異なります。あらかじめ、組み合わせる灯具、アーム等を考慮した強度確認のうえ、ご使用ください。	

アーム質量
3.2kg

承認 APPROVED BY	検図 CHECKED BY	設計 DESIGNED BY	製図 DRAWN BY	名称 TITLE 照明ポール用アーム 2灯用 (溶融亜鉛メッキ仕上)
竹川	竹川	山本	山本	
アイリスオーヤマ株式会社				尺度 SCALE 1/4
				単位 UNITS mm