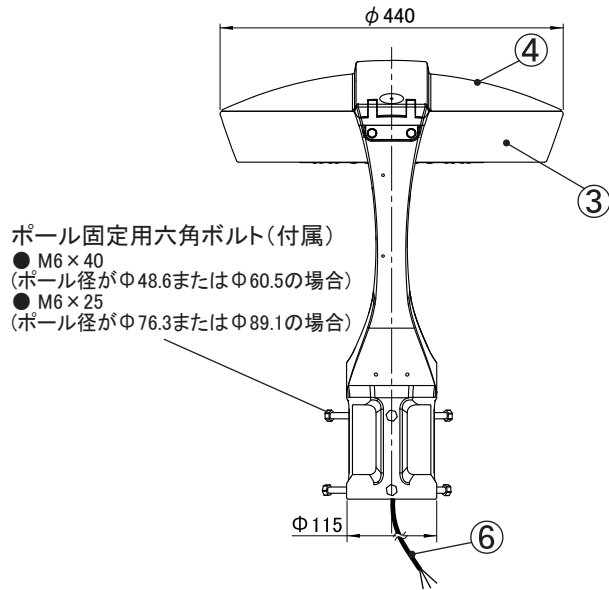
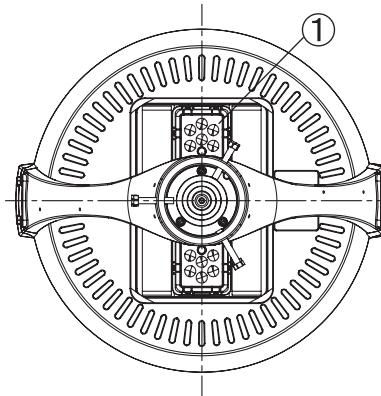
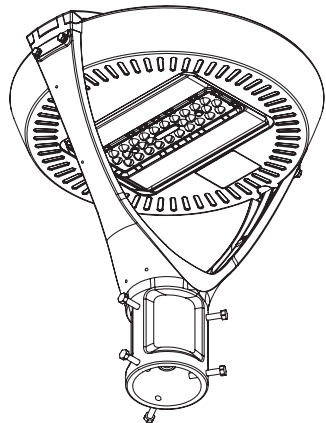
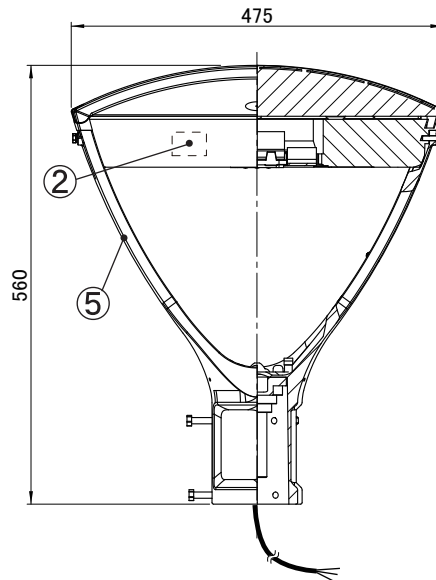


※照明器具を安全に使用していただくためには、カタログや取扱説明書をお読みください。

重耐塩



ポール固定用六角ボルト(付属)
● M6×40
(ポール径がΦ48.6またはΦ60.5の場合)
● M6×25
(ポール径がΦ76.3またはΦ89.1の場合)



▲ 安全上のご注意

- この器具は下記の環境、条件下では使用しないでください。器具落下、感電、発熱、火災の原因となります。
- ・激しい振動や衝撃の加わる場所、常時振動のある場所。
- ・大量の水がかかったり、浸水や常に高湿度になるおそれがある場所。
- ・器具上に枯葉、ごみ、虫の死骸などが溜まる可能性のある場所。
- ・オイルミスト・引火性ガス・虫の発生する場所。
- ・メッキ工場など腐食性ガス、蒸気、液体にさらされる可能性のある場所。
- ・雰囲気温度が50℃を超える場所、狭い密閉された空間。
- ・器具に1mを超える積雪、凍結、つららが発生するおそれのある場所。
- ・人がぶら下がったり、引っ張ったり、押ししたりするような場所。
- ・人が容易に触れるおそれのある場所。
- ・風速60m/sを超える風の吹く可能性のある場所。
- 下向取付専用器具です。上向き、横向きの取付はしないでください。器具の落下や火災の原因となります。
- 施工時の一時的な点灯確認以外は日中の点灯はしないでください。
- 適合以外のポールとの組合せでは使用しないでください。
- 器具は適合ボルトを用いて、堅牢に固定してください。取り付けに不備があると器具落下の原因となります。
- 器具の取り付けは、「取扱説明書」に従い確実に行ってください。取り付けに不備があると火災、感電、器具落下によるケガのおそれがあります。

使用上のご注意

- LEDモジュール、電源ユニット装置は標準組込みです。LEDモジュールだけの交換はできません。予めご了承ください。
- 街路灯以外の特殊用途や特殊環境では使用しないでください。
- 電源線はΦ2.3.5mm²以下をご使用ください。
- LED素子には明るさ、光色にバラツキがあります。同じ品番の商品でも明るさ、光色が異なる場合があります。予めご了承ください。
- LEDを直視するのはおやめください。目に悪影響を及ぼすおそれがあります。
- 照明器具の電源は、高ワットの動力源(モーター)やインバータ等の製品と回路を分けて使用ください。高ワット製品の使用時にちらつくことがあります。
- 防犯カメラやビデオカメラを介して照射面を見た際、カメラのモニターや録画画像に縞模様やちらつきが見える場合があります。
- 取付用の六角ボルトは適切なトルクで締め付けてください。(推奨締付トルク:7.6N・m)

No.	部品名	材質	数量	備考
1	LEDモジュール	レンズ:PC 本体:アルミ	1	
2	電源ユニット	-	1	
3	灯具ケース	アルミダイカスト	1	ポリエステル粉体塗装(日塗工番号:□19-20B相当 半艶)
4	蓋	アルミダイカスト	1	ポリエステル粉体塗装(日塗工番号:□19-20B相当 半艶)
5	アーム	アルミダイカスト	1	ポリエステル粉体塗装(日塗工番号:□19-20B相当 半艶)
6	器具口出線	PNCTF3C × 1.25mm ² 1.0m	1	

※日塗工番号の□は年号が入ります。

使用温度	-40℃~+40℃	定格光束	2600lm
LEDモジュールの光束維持時間	約60,000時間	相関色温度(K)	昼白色 5000K
光束維持率	80%	平均演色評価数(Ra)	75

適合ポール	
Φ48.6mm	挿入寸法:128mm
Φ60.5mm	挿入寸法:139mm
Φ76.3mm	挿入寸法:151mm
Φ89.1mm	挿入寸法:151mm

保護等級	LEDモジュール	IP68	定格電圧	V	AC100V	AC200V	AC240V
	電源ユニット	IP67	周波数	Hz	50/60共用		
雷サージ		15kV	入力電力	W	21.0	20.0	19.0
設計許容風速		60m/s	入力電流	A	0.22	0.11	0.09
			入力容量	VA	22.3	21.7	20.7

受圧面積	
正面	0.092m ²
側面	0.105m ²

質量	図法	単位	品名	LED街路灯 (重耐塩)
約7.5kg	第三角法	mm	品番	GL1M20W08B-K5R7-BR-M
作成	検図	承認	図番	
笹嶋	奥村	八巻	IRIS アイリスオヤマ株式会社	

※製品の仕様は予告なく変更することがあります。