

※照明器具を安全に使用していただくためには、カタログや取扱説明書をお読みください。

▲ 安全上のご注意

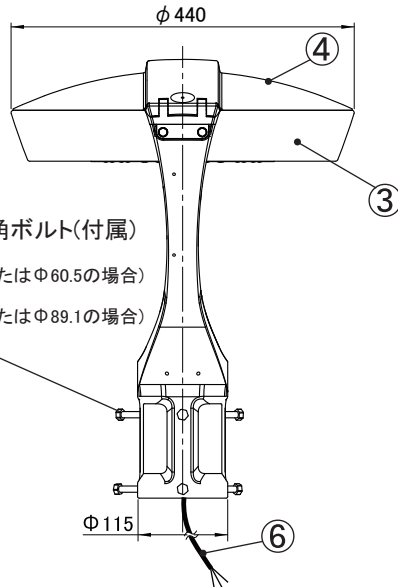
- この器具は下記の環境、条件下では使用しないでください。
 器具落下、感電、発熱、火災の原因となります。
 - ・激しい振動や衝撃の加わる場所、常時振動のある場所。
 - ・水没するところ。
 - ・器具上に枯葉、ごみ、虫の死骸などが溜まる可能性のある場所。
 - ・オイルミスト、引火性ガス、虫の発生する場所。
 - ・メッキ工場など腐食性ガス、蒸気、液体にさらされる可能性のある場所。
 - ・雰囲気温度が40℃を超える場所、狭い密閉された空間。
 - ・器具に1mを超える積雪、凍結のおそれがある場所。
 - ・人がぶらさがったり、引っ張ったり、押したりするような場所。
 - ・風速60m/sを超える風の吹く可能性のある場所。
- 下向取付専用器具です。上向き、横向きの取付はしないでください。
 器具の落下や火災の原因となります。
- 施工時の一時的な点灯確認以外は日中の点灯はしないでください。
- 適合以外のポールとの組合せでは使用しないでください。
- 器具は適合ボルトを用いて、堅牢に固定してください。取り付けに不備があると器具落下の原因となります。
- 器具の取り付けは「取扱説明書」に従い確実に行ってください。取り付けに不備があると火災、感電、器具落下によるケガのおそれがあります。

使用上のご注意

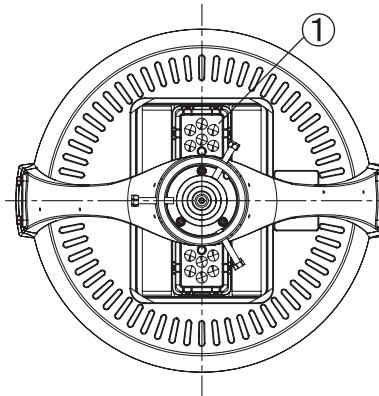
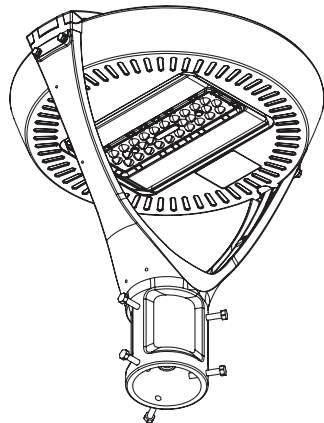
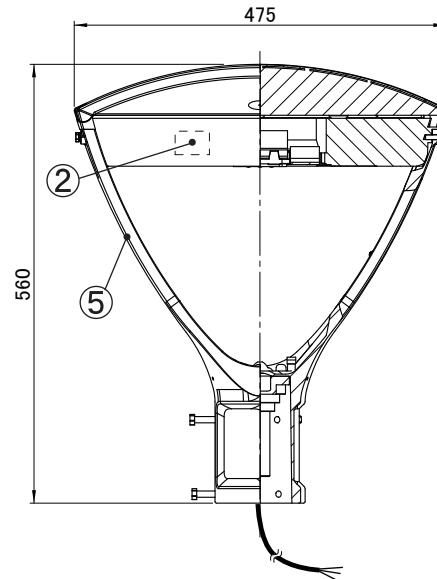
- LEDモジュール、電源ユニット装置は標準組込みです。LEDモジュールだけの交換はできません。予めご了承ください。
- 街路灯以外の特殊用途や特殊環境では使用しないでください。
- 電源線はΦ2、3.5mm²以下をご使用ください。
- LED素子には明るさ、光色にバラツキがあります。同じ品番の商品でも明るさ、光色が異なる場合があります。予めご了承ください。
- LEDを直視するのはおやめください。目に悪影響を及ぼすおそれがあります。
- 照明器具の電源は、高ワットの動力源(モーター)やインバータ等の製品と回路を分けて使用ください。高ワット製品の使用時にちらつくことがあります。
- 防犯カメラやビデオカメラを介して照射面を見た際、カメラのモニターや録画画像に縞模様やちらつきが見える場合があります。
- 取付用の六角ネジは適切なトルクで締め付けてください。
 (推奨締め付トルク: 22.0N・m)

No.	部品名	材質	数量	備考
1	LEDモジュール	レンズ:PC 本体:アルミ	1	
2	電源ユニット	-	1	
3	灯具ケース	アルミダイカスト	1	ポリエステル粉体塗装(日塗工番号:□19-20B相当 半艶)
4	蓋	アルミダイカスト	1	ポリエステル粉体塗装(日塗工番号:□19-20B相当 半艶)
5	アーム	アルミダイカスト	1	ポリエステル粉体塗装(日塗工番号:□19-20B相当 半艶)
6	器具口出線	PNCTF3C × 1.25mm ² 1.0m	1	

※日塗工番号の□は年号が入ります。



ポール固定用六角ボルト(付属)
 ● M8 × 40
 (ポール径がΦ48.6またはΦ60.5の場合)
 ● M8 × 25
 (ポール径がΦ76.3またはΦ89.1の場合)



使用温度	-40℃~+40℃	定格光束	8000lm
LEDモジュールの光束維持時間	60,000時間	相関色温度(K)	昼白色 5000K
光束維持率	80%	平均演色評価数(Ra)	75

適合ポール	
Φ48.6mm	挿入寸法: 128mm
Φ60.5mm	挿入寸法: 139mm
Φ76.3mm	挿入寸法: 151mm
Φ89.1mm	挿入寸法: 151mm

受圧面積	
正面	0.092m ²
側面	0.105m ²

防塵 防水 性能	LEDモジュール	IP68
	電源ユニット	IP67
雷サージ	15kV	
設計許容風速	60m/s	

定格電圧	V	AC100V	AC200V	AC240V
周波数	Hz	50/60共用		
入力電力	W	51.0	50.0	49.0
入力電流	A	0.53	0.27	0.22
入力容量	VA	53.0	54.0	52.8

質量	7.5kg	図法	第三角法	単位	mm	品名	LED街路灯
作成	狩野	検図	谷藤	承認	八巻	品番	GL1M50W16B-K5R7/A-BR-M
						図番	アイリスオーヤマ株式会社