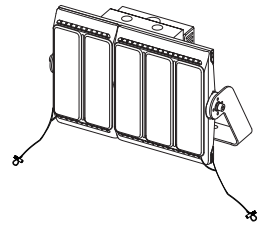


# ECOHI LUX LED投光器 HW-F PWM調光方式

更新日 作成日 2025.02.17

※照明器具を安全に使用していただくためには、カタログや取扱説明書をお読みください。

重耐塩  
保護等級:IP67



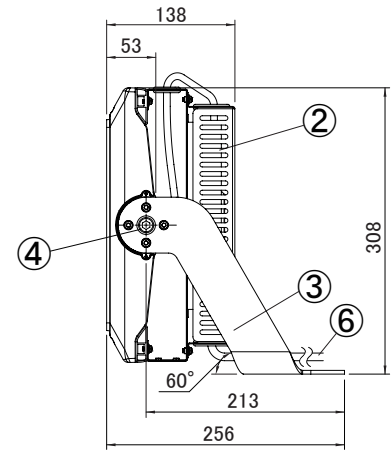
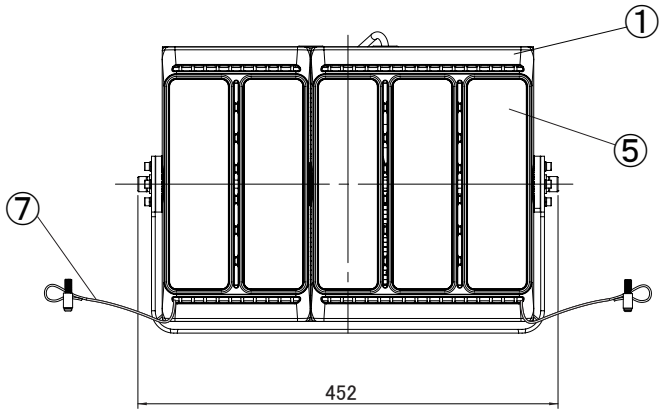
No.	部品名	材質	数量	備考
1	本体	アルミ	1	ポリエステル粉体塗装
2	電源ユニット	アルミ・ステンレス	1	ポリエステル粉体塗装
3	アーム	アルミ合金 t5.0	1	ポリエステル粉体塗装
4	角度調整ボルト	アルミダイカスト	2	ポリエステル粉体塗装
5	レンズ	ポリカーボネート	5	
6	器具口出線		1	キャプタイヤケーブル 1.5m
7	落下防止ワイヤー	ステンレス φ2	2	φ2×500mm

## ▲安全上のご注意

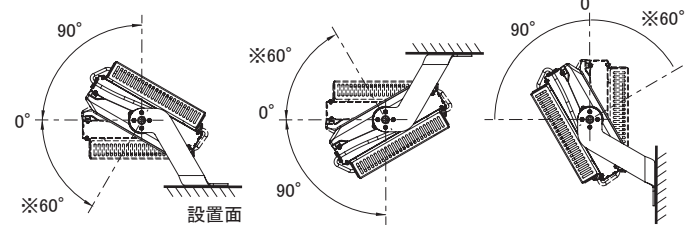
- この器具は下記の環境、条件下では使用しないでください。  
器具落下、感電、発熱、火災の原因となります。
- ・激しい振動や衝撃の加わる場所、常時振動のある場所。
- ・大量に水がかかったり、浸水や常に高湿度になるおそれがある場所。
- ・器具上に枯葉、ごみ、虫の死骸などが溜まる可能性のある場所。
- ・オイルミスト、引火性ガス、虫の発生する場所。
- ・メッキ工場など腐食性ガス、蒸気、液体にさらされる可能性のある場所。
- ・雰囲気温度が45℃を超える場所、狭い密閉された空間。
- ・器具に1mを超える積雪、凍結、つららが発生するおそれのある場所。
- ・人がぶら下がったり、引っ張ったり、押したりするような場所。
- ・人が容易に触れるおそれのある場所。
- ・風速60m/sを超える風の吹く可能性のある場所。
- 指定された取付方向、振り向き角以外では使用しないでください。  
器具の落下や火災の原因となります。
- 器具は適合ボルトを用いて、平座金、ばね座金、ナットを使用して堅牢に固定してください。取り付けに不備があると器具落下の原因となります。
- 落下防止のため、ワイヤーを使用し、器具の重さに耐えられる躯体へ確実に固定してください。落下による事故の原因となります。
- 器具の取り付けは、「取扱説明書」に従い確実に行ってください。  
取り付けに不備があると火災、感電、器具落下によるケガのおそれがあります。

## 使用上のご注意

- LED、電源装置は標準組込みです。  
LEDユニットだけの交換はできません。予めご了承ください。
- LED素子には明るさ、光色にバラツキがあります。同じ品番の商品でも明るさ、光色が異なる場合があります。予めご了承ください。
- LEDを直視するのはおやめください。目に悪影響を及ぼすおそれがあります。
- 照明器具の電源は、高ワットの動力源(モーター)やインバータ等の製品と回路を分けて使用ください。高ワット製品の使用時にちらつくことがあります。
- 防犯カメラやビデオカメラを介して照射面を見た際、カメラのモニターや録画画像に縞模様やちらつきが見える場合があります。
- 埃や粉塵が器具本体に積もる場合は、放置しておくこと故障の原因になります。定期的に清掃してください。
- 塩害地域でご使用する場合は使用環境により劣化が進行する場合があります。
- PWM以外の信号方式では、ちらつきが発生したり、調光器の種類によっては、調光範囲が変わる可能性があります。

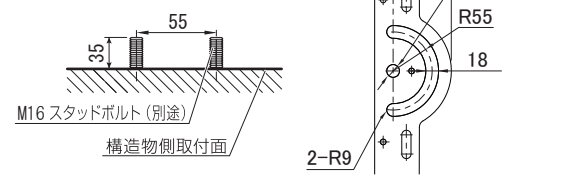


### ■可動範囲 ※設置面方向へは60°以内



### ■器具の取り付け

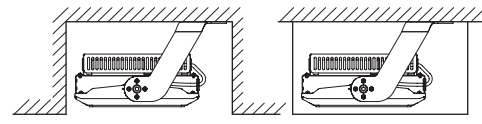
取付面に下図取付寸法でM16スタッドボルトを施工して下さい。



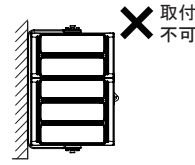
### ■取り付け

**警告** 下図の向きで取り付けないでください。火災の原因になります。

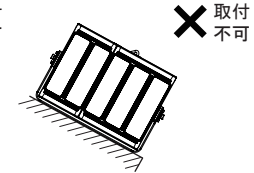
●本製品を密閉された場所に取り付けしないでください。短寿命・火災の原因になります。



壁に横向き



傾斜面に設置



受圧面積	正面:0.12㎡
	側面:0.04㎡

質量	図法	単位	品名	LED投光器 【重耐塩仕様】
約10.0kg	第三角法	mm	品番	
作成	検図	承認	FL5M-300W-□-K□-R7-D-V2-M	
笹嶋	奥村	八巻	図番	

アイリスオーヤマ株式会社

※製品の仕様は予告なく変更することがあります。

※照明器具を安全に使用していただくためには、カタログや取扱説明書をお読みください。

■ 仕様 (ta=25°C)

品番	1/10 ビーム角 (度)	器具光束(lm)	光源色	相関 色温度 (K)	平均演色 評価数 (Ra)	定格 入力電圧 (V)	定格 周波数 (Hz)	定格入力電流(A)			定格 消費電力 (W)	調光範囲 (%)	使用 温度範囲 (°C)	光束維持時間 (h)	保護等級 (IP)
								100V	200V	240V					
FL5M-300W-10-K57-R7-D-V2-M	22	41100	昼光色	5700	75	AC100 ~ 240	50/60 共用	3.06	1.58	1.37	300	10~90	-40~+45	約 60,000 <sup>※1</sup>	67
FL5M-300W-10-K50-R7-D-V2-M		41100	昼白色	5000											
FL5M-300W-10-K40-R7-D-V2-M		39900	白色	4000											
FL5M-300W-10-K30-R7-D-V2-M		38100	電球色	3000											
FL5M-300W-25-K57-R7-D-V2-M	90	41100	昼光色	5700	75	AC100 ~ 240	50/60 共用	3.06	1.58	1.37	300	10~90	-40~+45	約 60,000 <sup>※1</sup>	67
FL5M-300W-25-K50-R7-D-V2-M		41100	昼白色	5000											
FL5M-300W-25-K40-R7-D-V2-M		39900	白色	4000											
FL5M-300W-25-K30-R7-D-V2-M		38100	電球色	3000											
FL5M-300W-40-K57-R7-D-V2-M	105	41100	昼光色	5700	75	AC100 ~ 240	50/60 共用	3.06	1.58	1.37	300	10~90	-40~+45	約 60,000 <sup>※1</sup>	67
FL5M-300W-40-K50-R7-D-V2-M		41100	昼白色	5000											
FL5M-300W-40-K40-R7-D-V2-M		39900	白色	4000											
FL5M-300W-40-K30-R7-D-V2-M		38100	電球色	3000											
FL5M-300W-60-K57-R7-D-V2-M	120	41100	昼光色	5700	75	AC100 ~ 240	50/60 共用	3.06	1.58	1.37	300	10~90	-40~+45	約 60,000 <sup>※1</sup>	67
FL5M-300W-60-K50-R7-D-V2-M		41100	昼白色	5000											
FL5M-300W-60-K40-R7-D-V2-M		39900	白色	4000											
FL5M-300W-60-K30-R7-D-V2-M		38100	電球色	3000											
FL5M-300W-90-K57-R7-D-V2-M	125	41100	昼光色	5700	75	AC100 ~ 240	50/60 共用	3.06	1.58	1.37	300	10~90	-40~+45	約 60,000 <sup>※1</sup>	67
FL5M-300W-90-K50-R7-D-V2-M		41100	昼白色	5000											
FL5M-300W-90-K40-R7-D-V2-M		39900	白色	4000											
FL5M-300W-90-K30-R7-D-V2-M		38100	電球色	3000											

質量	図法	単位	品名	LED投光器 【重耐塩仕様】
約10.0kg	第三角法	mm	品番	
作成	検図	承認	FL5M-300W-□-K□-R7-D-V2-M	
笹嶋	奥村	八巻	図番	
				

※製品の仕様は予告なく変更することがあります。※1 光束維持時間は光束が70%まで低下するまでの時間です。