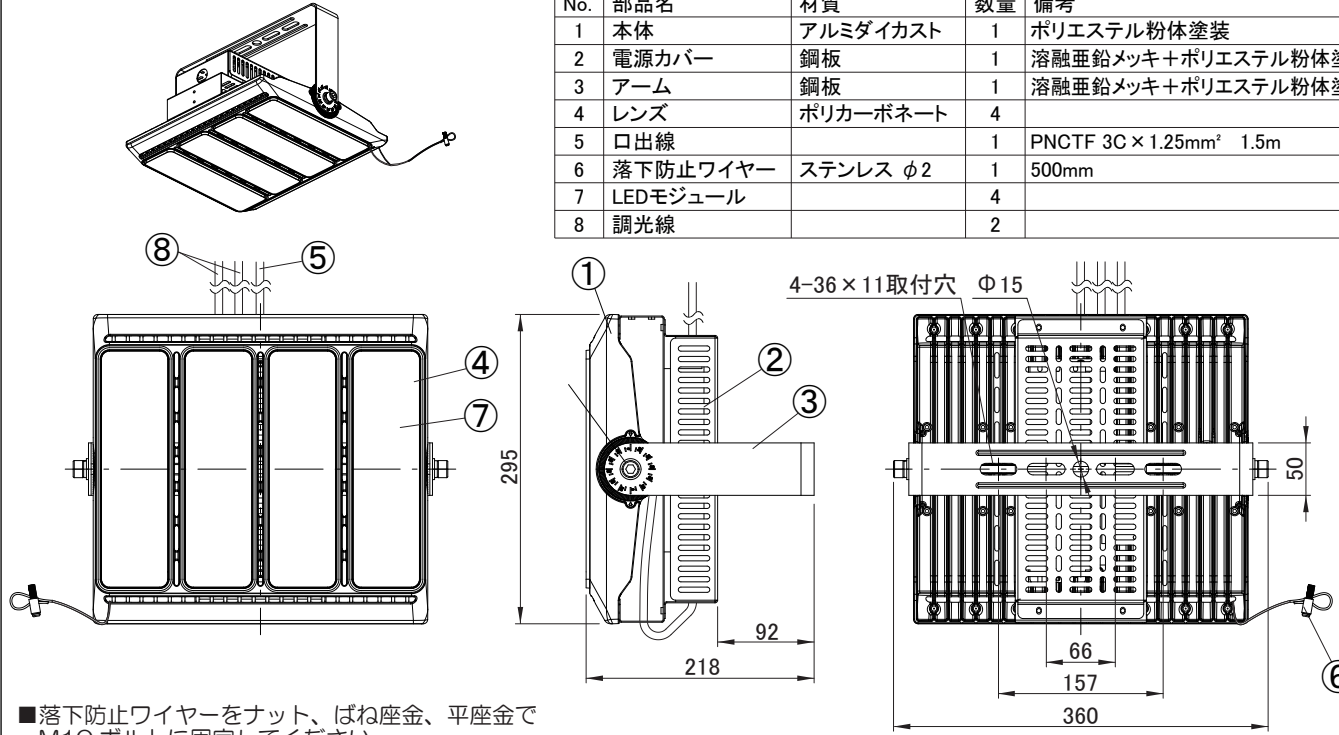


高天井用LED照明  
**ECOHI LUX HW-C** PWM調光方式

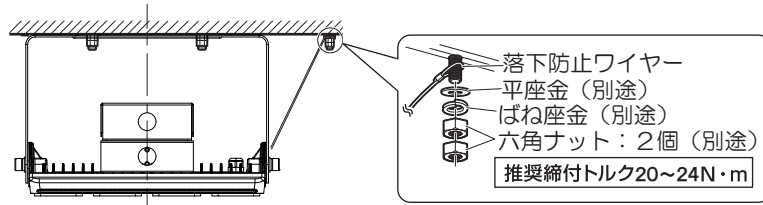
変更日  
 作成日 2025.02.05

※照明器具を安全に使用していただくためには、カタログや取扱説明書をお読みください。

No.	部品名	材質	数量	備考
1	本体	アルミダイカスト	1	ポリエステル粉体塗装
2	電源カバー	鋼板	1	熔融亜鉛メッキ+ポリエステル粉体塗装
3	アーム	鋼板	1	熔融亜鉛メッキ+ポリエステル粉体塗装
4	レーム	ポリカーボネート	4	
5	口出線		1	PNCTF 3C×1.25mm <sup>2</sup> 1.5m
6	落下防止ワイヤー	ステンレス φ2	1	500mm
7	LEDモジュール		4	
8	調光線		2	



■落下防止ワイヤーをナット、ばね座金、平座金でM10 ボルトに固定してください。



■仕様 (ta=25°C)

品番	1/2 ビーム角 (度)	全光束 (lm)	光源色	相関 色温度 (K)	平均演色 評価数 (Ra)	定格 入力電圧 (V)	定格 周波数 (Hz)	定格入力電流(A)			定格 消費電力 (W)	LEDモジュール 光束維持時間 (h)	使用 温度 (°C)	保護 等級 (IP)
								100V	200V	240V				
CL4M-160W-60-K50-R7-D-V2-M	60	28160	昼白色	5000	75	AC100 ~ 240	50/60 共用	1.63	0.84	0.73	160	約60,000 ※1	-40 ~ +45	67
CL4M-160W-90-K50-R7-D-V2-M	90													
CL4M-160W-110-K50-R7-D-V2-M	110													
CL4M-160W-60-K40-R7-D-V2-M	60	27360	白色	4000	75	AC100 ~ 240	50/60 共用	1.63	0.84	0.73	160	約60,000 ※1	-40 ~ +45	67
CL4M-160W-90-K40-R7-D-V2-M	90													
CL4M-160W-110-K40-R7-D-V2-M	110													

●重耐塩仕様 ●調光範囲: 10~100%

※1 光束維持時間は光束が70%まで低下するまでの時間です。※製品仕様は予告なく変更することがあります。

▲安全上のご注意

- この器具は下記の環境、条件下では使用しないでください。器具落下、感電、発熱、火災の原因となります。
  - ・激しい振動や衝撃の加わる場所、常時振動のある場所。
  - ・大量の水がかかったり、浸水や常に高湿度になるおそれがある場所。
  - ・器具上に枯葉、ごみ、虫の死骸などが溜まる可能性のある場所。
  - ・オイルミスト、引火性ガス、虫の発生する場所。
  - ・メッキ工場など腐食性ガス、蒸気、液体にさらされる可能性のある場所。
  - ・雰囲気温度が45°Cを超える場所、狭い密閉された空間。
  - ・器具に1mを超える積雪、凍結、つららが発生するおそれのある場所。
  - ・人がぶら下がったり、引っ張ったり、押したりするような場所。
  - ・人が容易に触れるおそれのある場所。
  - ・風速60m/sを超える風の吹く可能性のある場所。
- 指定された取付方向、振り向き角以外では使用しないでください。器具の落下や火災の原因となります。
- 器具は適合ボルトを用いて、平座金、ばね座金、ナットを使用して堅牢に固定してください。取り付けに不備があると器具落下の原因となります。
- 落下防止のため、ワイヤーを使用し、器具の重さに耐えられる躯体へ確実に固定してください。落下による事故の原因となります。
- 器具の取り付けは、「取扱説明書」に従い確実に行ってください。取り付けに不備があると火災、感電、器具落下によるケガのおそれがあります。

使用上のご注意

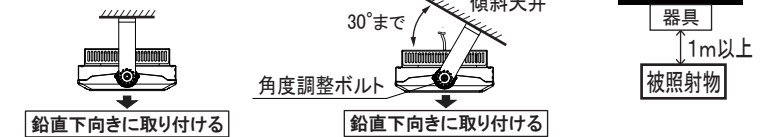
- LED、電源装置は標準枠組みです。LEDユニットだけの交換はできません。予めご了承ください。
- LED素子には明るさ、光色にバラツキがあります。同じ品番の商品でも明るさ、光色が異なる場合があります。予めご了承ください。
- LEDを直視するのはおやめください。目に悪影響を及ぼすおそれがあります。
- 照明器具の電源は、高ワットの動力源(モーター)やインバータ等の製品と回路を分けて使用ください。高ワット製品の使用時にちらつくことがあります。
- 防犯カメラやビデオカメラを介して照射面を見た際、カメラのモニターや録画画像に縞模様やちらつきが見える場合があります。
- 埃や粉塵が器具本体に積もる場合は、放置しておくと故障の原因となります。定期的に清掃してください。
- PWM以外の信号方式では、ちらつきが発生したり、調光器の種類によっては、調光範囲が変わる可能性があります。
- 塩害地域でご使用する場合は使用環境により劣化が進行する場合があります。

■取り付けと照射方向

※必ず発光面が鉛直下向きになるように取り付けください。

- 水平天井への取り付け  
通常は下図の姿勢で取り付けください。
- 傾斜天井への取り付け  
傾斜角度0~30°までの天井に取り付け可能です。必ず角度調整ボルトで、発光面が鉛直下向きになるように調整してください。

<基本設置状態>



質量	図法	単位	品名	高天井LED照明 【重耐塩仕様】
約6.0kg	第三角法	mm	品番	CL4M-160W-□-K□-R7-D-V2-M
作成	検図	承認	図番	
笹嶋	奥村	八巻	IRIS アイリスオヤマ株式会社	