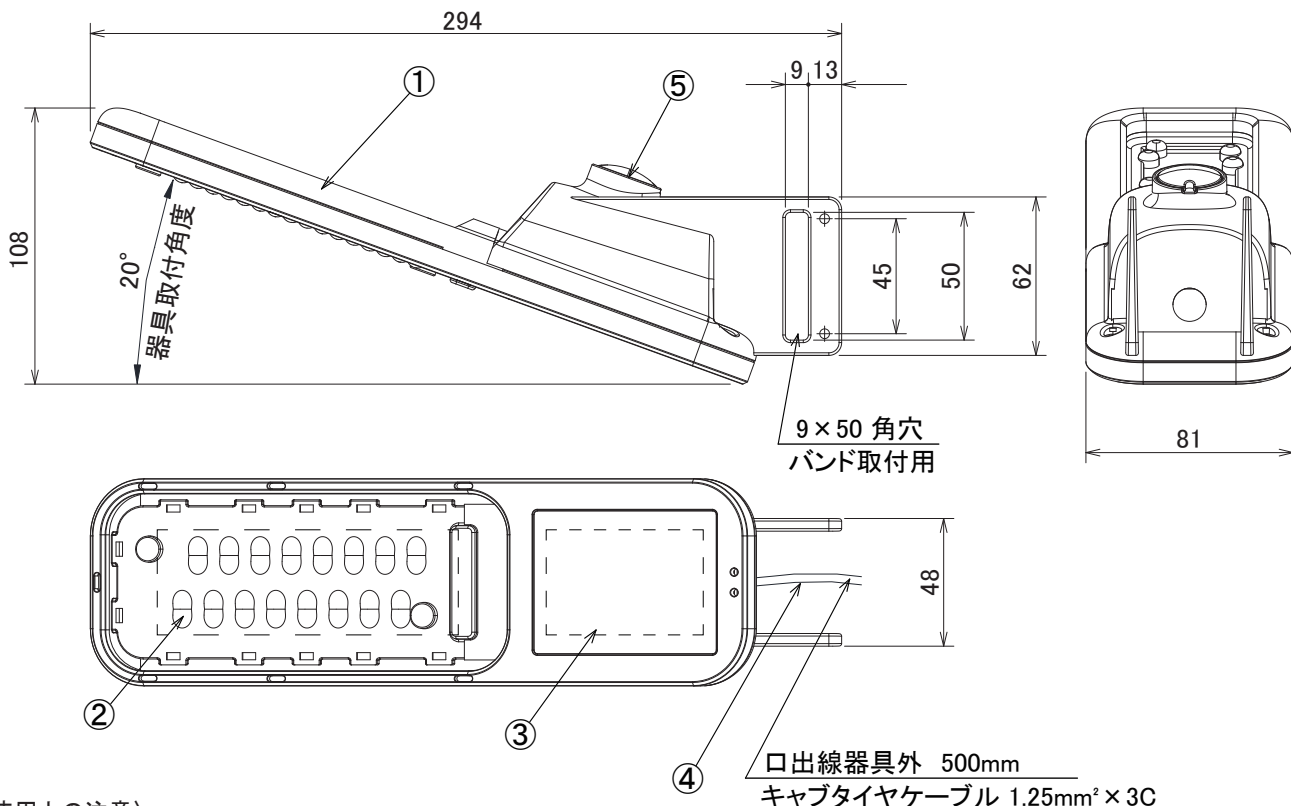
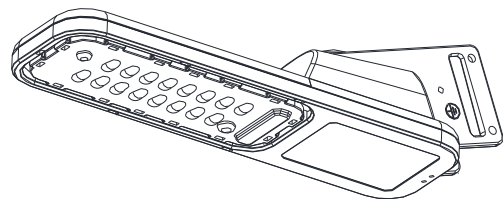


安全上のご注意



警告

- 1.本器具は下照射専用です。それ以外の取付けをされますと、浸水による感電や器具落下の原因となります。
- 2.次の場所では、使用できません。
 - ・雰囲気温度が35℃を越える場所。
 - ・海上や臨海部などの重塩害地、沿岸部の塩害地。
 - ・メッキ工場、温泉浴室など腐食性ガス・蒸気・液体にさらされる場所。
 - ・プールや浴室などの高温雰囲気内。
 - ・粉塵・オイルミスト・引火性ガスや虫の発生する場所。
 - ・風速60m/sを超える強風の吹くおそれのある場所。
 - ・激しい振動・衝撃の加える場所、橋脚上など常時振動のある場所。
 - ・冠水のおそれがある場所。
 - ・器具上の枯葉、ごみ、虫の死骸などが溜まる可能性のある場所。
 - ・人がぶら下がったり、引張ったり、押したりするような場所。
 - ・人が容易に触れるおそれのある場所。
- 3.自動点滅器上への積雪や器具の水結は、誤動作や故障の原因となります。積雪地域での設置は、こまめに雪や氷を除去してください。
- 4.万が一、グローブが破損した場合には、必ず器具交換をしてください。そのまま使用しますと機能を維持することができなく、早期寿命となります。



〈使用上の注意〉

- ・LED素子には光色・明るさにバラツキがあるため、同じ品番の商品でも光色・明るさが異なる場合があります。
- ・照射距離が近いときや照射面の種類によって、光ムラが気になる場合がありますが、ご了承ください。
- ・取付けには下表の取付金具が必要ですので、別途ご用意ください。

取付ポール径	推奨取付バンド(別売)			
Φ60~130	SFT-N206同等品			
Φ195~370	IBT-212同等品			
Φ130~195	IBT-308同等品			
Φ195~350	IBT-312同等品			
保護等級	IP44	受圧面積	上面(0.02)㎡ 側面(0.01)㎡	
	色温度	昼白色(5000K)	光束値	2200lm
電気的特性	定格電圧(AC)	100V	200V	242V
	定格入力電流	0.178A	0.087A	0.075A
	定格消費電力	17.8W	16.9W	16.9W
	周波数	50/60Hz		
電力会社申請入力容量		17.9VA		
特記事項	演色性:Ra73 光束維持時間:約60,000時間			

塗装色	日塗工番号 27-90B マンセル値 N9.3(近似)

部番	部品名	個数	材質	摘要
1	本体	1	ADC12(アルミダイキャスト)	アクリル樹脂焼付塗装
2	レンズ	1	PC(ポリカーボネート)	透明
3	電源ユニット	1	—	—
4	口出線	1	キャブタイヤケーブル	—
5	自動点滅器	1	—	—
質量	約0.63kg	図法	第三角法	単位 mm
作成	笹嶋	検図	奥村	承認 八巻
				品名 LED防犯灯20VA 自動点滅器あり
				品番 IRLDBH20A-V4A
				図番
アイリスオーヤマ株式会社				