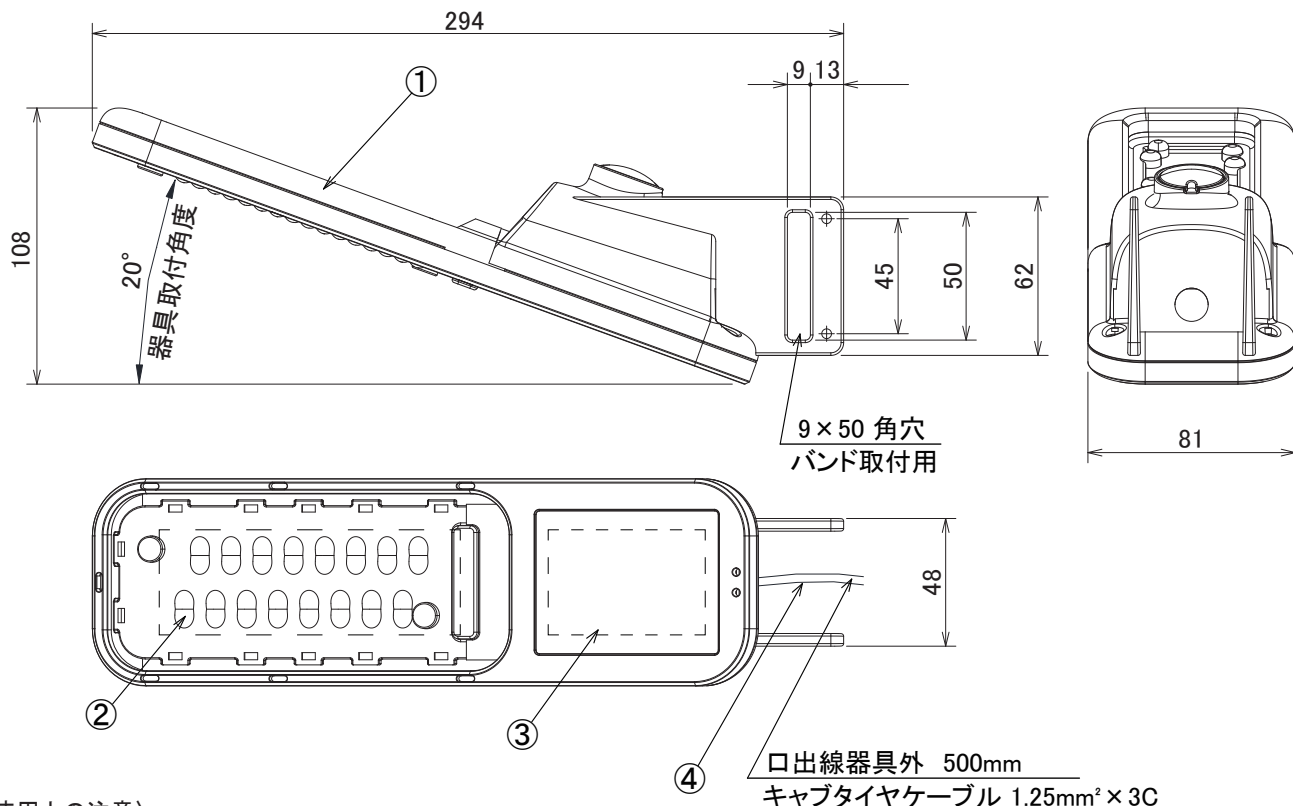
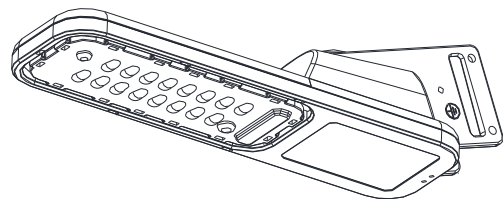


安全上のご注意



警告

- 1.本器具は下向照射専用です。それ以外の取付けをされますと、浸水による感電や器具落下の原因となります。
- 2.次の場所では、使用できません。
 - ・雰囲気温度が35℃を越える場所。
 - ・海上や臨海部などの重塩害地、沿岸部の塩害地。
 - ・メッキ工場、温泉浴室など腐食性ガス・蒸気・液体にさらされる場所。
 - ・プールや浴室などの高温雰囲気内。
 - ・粉塵・オイルミスト・引火性ガスや虫の発生する場所。
 - ・風速60m/sを超える強風の吹くおそれのある場所。
 - ・激しい振動・衝撃の加える場所、橋脚上など常時振動のある場所。
 - ・冠水のおそれがある場所。
 - ・器具上の枯葉、ごみ、虫の死骸などが溜まる可能性のある場所。
 - ・人がぶら下がったり、引張ったり、押したりするような場所。
 - ・人が容易に触れるおそれのある場所。
- 3.自動点滅器上への積雪や器具の氷結は、誤動作や故障の原因となります。積雪地域での設置は、こまめに雪や氷を除去してください。
- 4.万が一、グローブが破損した場合には、必ず器具交換をしてください。そのまま使用しますと機能を維持することができなく、早期寿命となります。



④ 口出線器具外 500mm
キャブタイヤケーブル 1.25mm² × 3C

〈使用上の注意〉

- ・LED素子には光色・明るさにバラツキがあるため、同じ品番の商品でも光色・明るさが異なる場合があります。
- ・照射距離が近いときや照射面の種類によって、光ムラが気になる場合がありますが、ご了承ください。
- ・取付けには下表の取付金具が必要ですので、別途ご用意ください。

| 取付ポール径 | 推奨取付バンド(別売) |
|----------|-------------|
| Φ60~130 | SFT-N206同等品 |
| Φ195~370 | IBT-212同等品 |
| Φ130~195 | IBT-308同等品 |
| Φ195~350 | IBT-312同等品 |

| | |
|-----|--------------------------------|
| 塗装色 | 日塗工番号 27-90B マンセル値 N9.3(近似) |
|-----|--------------------------------|

| 保護等級 | IP44 | 受圧面積 | 上面(0.02)m ² 側面(0.01)m ² | |
|------------|------------|------------------------------|--|--------|
| 色温度 | 昼白色(5000K) | 光束値 | 1330lm | |
| 電気的特性 | 定格電圧(AC) | 100V | 200V | 242V |
| | 定格入力電流 | 0.088A | 0.047A | 0.040A |
| 電気的特性 | 定格消費電力 | 8.6W | 8.9W | 9.0W |
| | 周波数 | 50/60Hz | | |
| 電力会社申請入力容量 | | 9.7VA | | |
| 特記事項 | | 演色性:Ra73 光束維持時間:約60,000時間 | | |

| 部番 | 部品名 | 個数 | 材質 | 摘要 | |
|----|---------|-----------------------|------------------|------------|----|
| 1 | 本体 | 1 | ADC12(アルミダイキャスト) | アクリル樹脂焼付塗装 | |
| 2 | レンズ | 1 | PC(ポリカーボネート) | 透明 | |
| 3 | 電源ユニット | 1 | — | — | |
| 4 | 口出線 | 1 | キャブタイヤケーブル | — | |
| 質量 | 約0.63kg | 図法 | 第三角法 | 単位 | mm |
| 作成 | 笹嶋 | 検図 | 奥村 | 承認 | 八巻 |
| 品名 | | LED防犯灯10VA 自動点滅器なし | | | |
| 品番 | | IRLDBH10-V5A | | | |
| 図番 | | アイリスオーヤマ株式会社 | | | |