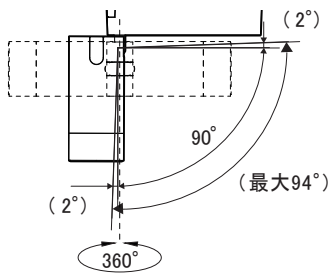


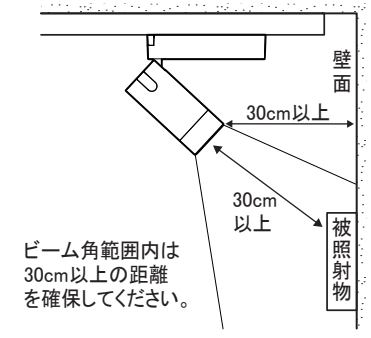
■ 灯体可動範囲



本製品が十分に冷えていることを確認してから、図の範囲で調節してください。灯体(ランプ部)の可動範囲は必ず守ってください。

■ 照射距離について

照射距離により被照射面が変色・変質するおそれがあります。被照射物との距離は、壁面も含めて30cm以上の十分な距離を確保してください。



⚠ 安全上の注意

- 電源は定格電圧・定格周波数で使用。本製品は日本国内のAC100V(電圧変動±6%以内)、周波数50/60Hz専用です。それ以外の電源で使用すると、LEDチップの短寿命や火災の原因になります。
- 施工は施工説明にしたがい確実に。施工は電気工事士の有資格者が電気設備の技術基準・内線規定などの法令や条例にしたがって行ってください。施工が正しくないと、落下・感電・火災の原因になります。
- 本製品を運搬するときは電源部を持つ。灯体(ランプ部)だけを持って運搬しないでください。灯体支持内部の配線が断線・絶縁不良・接触不良を起こし、故障・短寿命・火災の原因になります。
- 可燃物の近くや熱源の真上に取り付けない。ドアや建具の開閉範囲の近くに取り付けないでください。被照射物の変形・変色や火災の原因になります。また暖房器具の真上に取り付けると、本製品が過熱し、火災・感電・落下の原因になります。
- 粉塵・オイルミスト・引火性ガスや虫の発生する場所には取り付けない。発熱・発煙・発火の原因になります。
- 破損しているものを取り付けない。感電・火災・落下・けがの原因になります。
- 分解や改造はしない。本製品の分解・改造、部品の追加・変更、塗装などはしないでください。落下・感電・変形・火災の原因になります。
- ダクトレールに金属や可燃物などを差し込まない。火災や感電の原因になります。
- 取り付けおよび保守・点検作業の際は必ず電源を切る。通電した状態で取り付け工事を行うと、感電や破損の原因になります。
- 本製品の質量に耐える場所に取り付ける。取り付け部の強度が十分でないと、感電・落下・けがの原因になります。
- 一般屋内用器具です。屋内の適正な温度・湿度で使用。屋内の適正温度/湿度(5℃~35℃/相対湿度10%~85%)で使用してください。特に適正湿度を超えて使用すると、感電・故障・発熱の原因になります。
- 専用のダクトレール以外には取り付けない。落下や破損の原因になります。
- 本製品では調光器を使用しない。焼損・発煙・発火の原因になります。
- 高温の場所、直射日光の当たる場所には取り付けない。劣化・腐食・落下の原因になります。
- 雨水のかかる場所、水気のある場所、湿気のある場所には取り付けない。水滴や湿気により絶縁不良となり、漏電・感電の原因になります。
- 振動・衝撃のある場所には取り付けない。落下・破損の原因になります。
- 取り付け時に過度な力を加えたり、過剰な力がかかる場所には取り付けない。破損の原因になります。
- 酸や塩素などの腐食性ガスの発生する場所、さびやすい場所には取り付けない。腐食や落下の原因になります。硫黄成分がある場所には取り付けないでください。一般屋内で使用する場合でも、本製品周辺に硫黄成分が存在する場所では使用しないでください。光学性能に影響を与える場合があります。(一般の食品や薬品、紙類などには硫黄成分が含まれます)
- 本製品は水平天井以外には取り付けないでください。傾斜天井、壁などには取り付けできません。
- 器具の取り付けは「取扱説明書」に従い確実に行ってください。取り付けに不備があると火災、感電、器具落下によるケガのおそれがあります。

使用上の注意

- LED照明は、同一型番でも発光色、明るさが異なることがあります。予めご了承ください。
- 点灯中にランプを直視しないでください。目を痛めることがあります。
- 点灯中や消灯直後は、本製品が高温になっていることがあるので触れないでください。やけどの原因になります。
- 照射距離により被照射面が変色・変質するおそれがあります。被照射物との距離は、壁面も含めて30cm以上の十分な距離を確保してください。
- 防犯カメラやビデオカメラを介して照射面を見た際、カメラのモニターや録画画像にしま模様やちらつきが見える場合があります。

				LEDスポットライト			特記事項
5	光源	LED	1	電源接続	ライティングダクト用プラグ		・照射物との近接限度は30cm ・調光調色非対応 ・光束維持時間 40,000時間
4	電源ケース	ポリカーボネート	1	製品質量	約0.6kg		
3	電源	電子部品	1	定格電圧	AC100V		変更日 2026年 01月 27日
2	リフレクター	ポリカーボネート	1	周波数	50/60Hz		作成日 2025年 12月 26日
1	本体	アルミニウム	1	作成	検図	承認	IRIS アイリスオーヤマ株式会社
No.	部品名	材質	数量	備考	安藤	谷藤 鈴木	

【基本特性】

シリーズ名	本体カラー	1/2ビーム角・品番・器具光束				色温度(K)	入力電流(mA)	定格消費電力(W)	演色性(Ra)
		広角(35°)	光束値(lm)	中角(24°)	光束値(lm)				
SPC15 Cリフレクター	ホワイト	SPC15N8-CWW	1310	SPC15N8-CMW	1310	昼白色(5000)	132	12.5	83
		SPC15W8-CWW	1300	SPC15W8-CMW	1300	白色(4000)			
		SPC15WW8-CWW	1270	SPC15WW8-CMW	1270	温白色(3500)			
		SPC15L8-CWW	1250	SPC15L8-CMW	1250	電球色(3000)			
	ブラック	SPC15N8-CWB	1310	SPC15N8-CMB	1310	昼白色(5000)			
		SPC15W8-CWB	1300	SPC15W8-CMB	1300	白色(4000)			
		SPC15WW8-CWB	1270	SPC15WW8-CMB	1270	温白色(3500)			
		SPC15L8-CWB	1250	SPC15L8-CMB	1250	電球色(3000)			

変更日 2026年 01月 27日

作成日 2025年 12月 26日

作成

検図

承認

安藤

谷藤

鈴木



アイリスオーヤマ株式会社